

# DYNAMOSXL 2500-I

**IT**

Attuatore elettromeccanico 230V  
irreversibile per cancelli scorrevoli  
fino a 2500 kg di peso  
**Istruzioni ed avvertenze per  
l'installazione e l'uso**

**ES**

Motor electromecanico 230V  
irreversibles a cremallera para  
puertas correderas hasta 2500 kg  
de peso  
**Instrucciones y advertencias para  
la instalación y el uso**

**EN**

230V electro-mechanical  
irreversible rack actuator for  
sliding gates up to 2500 kg  
**Installation and use instructions**

**PT**

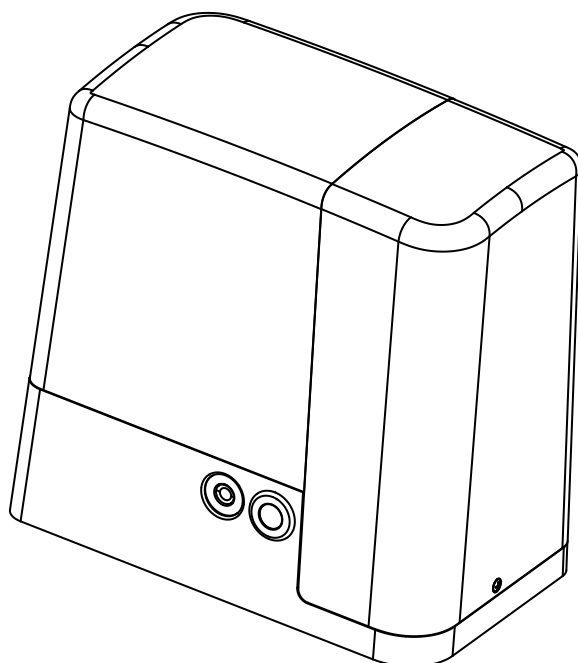
Motorreductor electromecânico  
irreversível com cremalheira 230v  
para portões de correr até 2500 kg  
**Instruções e avisos para instalação  
e uso**

**FR**

Operateur electromecanique 230V  
irreversible a cremaillere pour  
portails coulissants jusqu'a 2500 kg  
de poids  
**Consignes pour l'installation et  
l'utilisation**

**DE**

Elektromechanischer irreversibler  
Schiebetorantrieb 230V für Tore bis  
2500 kg gewicht  
**Installations- und  
Bedienungsanleitung**





# INDICE

<b>1 - AVVERTENZE GENERALI PER LA SICUREZZA</b> .....	2
1.1 - VERIFICHE PRELIMINARI E IDENTIFICAZIONE DELLA TIPOLOGIA DI UTILIZZO .....	3
1.2 - DICHIARAZIONE UE DI CONFORMITÀ.....	4
<b>2 - CARATTERISTICHE TECNICHE</b> .....	5
<b>3 - INSTALLAZIONE DEL MOTORE</b> .....	6
3.1 - POSIZIONAMENTO DEL MOTORE .....	6
3.2 - MONTAGGIO DELLA CREMAGLIERA .....	7
3.3 - FISSAGGIO DEL MOTORE.....	7
3.4 - INSTALLAZIONE DEI FINECORSIA MAGNETICI.....	8
3.5 - SBLOCCO MOTORE .....	9
3.6 - SCHEMA D'INSTALLAZIONE .....	9
<b>4 - CENTRALE DI COMANDO</b> .....	10
4.1 - ALIMENTAZIONE .....	10
4.2 - LAMPEGGIANTE .....	10
4.3 - LUCI DI CORTESIA.....	10
4.4 - INGRESSI DI ATTIVAZIONE .....	10
4.5 - STOP.....	11
4.6 - FOTOCELLULE .....	11
4.7 - COSTE SENSIBILI .....	11
4.8 - ANTENNA .....	11
4.9 - COLLEGAMENTI ELETTRICI .....	12
4.10 - RICEVITORE AD INNESTO .....	13
4.11 - INTERFACCIA ADI .....	13
<b>5 - PANNELLO DI CONTROLLO</b> .....	14
5.1 - DISPLAY .....	14
5.2 - USO DEI TASTI PER LA PROGRAMMAZIONE .....	14
<b>6 - ACCESSO ALLE IMPOSTAZIONI DELLA CENTRALE</b> .....	15
<b>7 - CONFIGURAZIONE VELOCE</b> .....	15
<b>8 - CARICAMENTO DEI PARAMETRI DI DEFAULT</b> .....	15
<b>9 - AUTOAPPRENDIMENTO DEI TEMPI DI LAVORO</b> .....	16
<b>10 - TEST DI FUNZIONAMENTO DELLA SCHEDA INVERTER</b> .....	16
<b>11 - FUNZIONAMENTO A UOMO PRESENTE D'EMERGENZA</b> .....	17
<b>12 - LETTURA DEL CONTATORE DI CICLI</b> .....	17
12.1 - SEGNALAZIONE DELLA NECESSITÀ DI MANUTENZIONE.....	17
<b>13 - PROGRAMMAZIONE DELLA CENTRALE</b> .....	18
<b>14 - ANOMALIE DI FUNZIONAMENTO</b> .....	22
<b>15 - COLLAUDO E MESSA IN SERVIZIO</b> .....	24
<b>16 - MANUTENZIONE</b> .....	24
<b>17 - SMALTIMENTO</b> .....	24

# MANUALE PER L'INSTALLATORE DELL'AUTOMAZIONE

## 1 - AVVERTENZE GENERALI PER LA SICUREZZA



**E' necessario leggere tutte le istruzioni prima di procedere all'installazione in quanto forniscono importanti indicazioni riguardanti la sicurezza, l'installazione, l'uso e la manutenzione.**

L'AUTOMAZIONE DEVE ESSERE REALIZZATA IN CONFORMITÀ VIGENTI NORMATIVE EUROPEE:

**EN 60204-1, EN 12445, EN 12453, EN 13241-1, EN 12635**

- L'installatore deve provvedere all'installazione di un dispositivo (es. interruttore magnetotermico) che assicuri il sezionamento onnipolare del sistema dalla rete di alimentazione. La normativa richiede una separazione dei contatti di almeno 3 mm in ciascun polo (EN 60335-1).
- Per la connessione di tubi rigidi e flessibili o passacavi utilizzare raccordi conformi al grado di protezione IP44 o superiore.
- L'installazione richiede competenze in campo elettrico e meccanico; deve essere eseguita solamente da personale qualificato in grado di rilasciare la dichiarazione di conformità di tipo A sull'installazione completa (Direttiva macchine 2006/42/CEE, allegato IIA).
- Anche l'impianto elettrico a monte dell'automazione deve rispondere alle vigenti normative ed essere eseguito a regola d'arte.
- Consigliamo di utilizzare un pulsante di emergenza da installare nei pressi dell'automazione (collegato all'ingresso STOP della scheda di comando) in modo che sia possibile l'arresto immediato del cancello in caso di pericolo.
- Per una corretta messa in servizio del sistema consigliamo di seguire attentamente le indicazioni rilasciate dall'associazione UNAC reperibili al seguente indirizzo web: [www.v2home.com](http://www.v2home.com)
- Il presente manuale di istruzioni è destinato solamente a personale tecnico qualificato nel campo delle installazioni di automazioni.
- Nessuna delle informazioni contenute all'interno del manuale può essere interessante o utile per l'utilizzatore finale.
- Qualsiasi operazione di manutenzione o di programmazione deve essere eseguita esclusivamente da personale qualificato.
- Tutto quello che non è espressamente previsto in queste istruzioni non è permesso; usi non previsti possono essere fonte di pericolo per persone e cose.
- Non installare il prodotto in ambiente e atmosfera esplosivi: presenza di gas o fumi infiammabili costituiscono un grave pericolo per la sicurezza.
- Non eseguire modifiche su nessuna parte dell'automatismo o degli accessori ad esso collegati se non previste nel presente manuale.
- Qualsiasi altra modifica farà decadere la garanzia sul prodotto.
- Le fasi di installazione vanno eseguite evitando giornate piovose che possono esporre le schede elettroniche a dannose penetrazioni di acqua.
- Evitare di esporre l'automatismo vicino a fonti di calore e fiamme.

- Qualora si verificano interventi di interruttori automatici, differenziali o di fusibili, prima del ripristino è necessario individuare ed eliminare il guasto.
- Nel caso di guasto non risolvibile facendo uso delle informazioni riportate nel presente manuale, interpellare il servizio di assistenza V2.
- V2 declina qualsiasi responsabilità dall'inosservanza delle norme costruttive di buona tecnica nonché dalle deformazioni strutturali del cancello che potrebbero verificarsi durante l'uso.
- V2 si riserva il diritto di apportare eventuali modifiche al prodotto senza preavviso.
- Gli addetti ai lavori di installazione \ manutenzione devono indossare attrezzature di protezione individuale (DPI), quali tute, caschi, stivali e guanti di sicurezza.
- La temperatura ambiente di lavoro deve essere quella indicata nella tabella delle caratteristiche tecniche.
- L'automazione deve essere spenta immediatamente al verificarsi di qualsiasi situazione anomala o di pericolo; il guasto o malfunzionamento deve essere immediatamente segnalato al funzionario responsabile.
- Tutti gli avvisi di sicurezza e di pericolo sulla macchina e le attrezzature devono essere rispettati.
- Gli attuatori elettromeccanici per cancelli non sono destinati ad essere utilizzati da persone (bambini compresi) con ridotte capacità fisiche, sensoriali o mentali, o con mancanza di esperienza e conoscenza, a meno che non siano sorvegliate o siano state istruite sull'uso dell'attuatore da una persona responsabile della loro sicurezza.
- NON introdurre oggetti di alcun tipo nel vano sotto il coperchio del motore. Il vano deve rimanere libero per agevolare il raffreddamento del motore.

**V2 si riserva il diritto di apportare eventuali modifiche al prodotto senza preavviso; inoltre declina ogni responsabilità per danni a persone o cose dovuti ad un uso improprio o ad un'errata installazione.**

## 1.1 - VERIFICHE PRELIMINARI E IDENTIFICAZIONE DELLA TIPOLOGIA DI UTILIZZO

L'automatismo non deve essere utilizzato prima di aver effettuato la messa in servizio come specificato nel paragrafo "Collaudo e messa in servizio". Si ricorda che l'automatismo non sopprimerà i difetti causati da una sbagliata installazione, o da una cattiva manutenzione, quindi, prima di procedere all'installazione verificare che la struttura sia idonea e conforme alle norme vigenti e, se del caso, apportare tutte le modifiche strutturali volte alla realizzazione dei franchi di sicurezza ed alla protezione o segregazione di tutte le zone di schiacciamento, cesoimento, convogliamento e verificare che:

- Il cancello non presenti punti d'attrito sia in chiusura che in apertura.
- Il cancello sia dotato di fermi meccanici di oltre corsa
- Il cancello sia ben bilanciato, ossia fermato in qualsiasi posizione e non accenni a muoversi spontaneamente.
- La posizione individuata per il fissaggio del motoriduttore consenta una manovra manuale facile, sicura e compatibile con l'ingombro del motoriduttore.
- Il supporto sul quale si effettua il fissaggio dell'automatismo sia solido e duraturo.
- La rete di alimentazione alla quale l'automatismo viene collegato sia dotata di messa a terra sicurezza e di interruttore differenziale con corrente di intervento minore o uguale a 30mA dedicato all'automazione (la distanza d'apertura dei contatti deve essere uguale o superiore a 3 mm).

**Attenzione: Il livello minimo di sicurezza dipende dal tipo di utilizzo; fare riferimento al seguente schema:**

TIPOLOGIA DEI COMANDI DI ATTIVAZIONE	TIPOLOGIA DI UTILIZZO DELLA CHIUSURA		
	GRUPPO 1 Persone informate uso in area privata)	GRUPPO 2 Persone informate (uso in area pubblica)	GRUPPO 3 Persone informate (uso illimitato)
Comando a uomo presente	A	B	Non è possibile
Comando a distanza e chiusura in vista (es. infrarosso)	C oppure E	C oppure E	C e D oppure E
Comando a distanza e chiusura non in vista (es. onde radio)	C oppure E	C e D oppure E	C e D oppure E
Comando automatico (es. comando di chiusura temporizzata)	C e D oppure E	C e D oppure E	C e D oppure E

**GRUPPO 1** - Solo un limitato numero di persone è autorizzato all'uso, e la chiusura non è in un'area pubblica. Un esempio di questo tipo sono i cancelli all'interno delle aziende, i cui fruitori sono solo i dipendenti o una parte di loro i quali sono stati adeguatamente informati.

**GRUPPO 2** - Solo un limitato numero di persone è autorizzato all'uso, ma in questo caso la chiusura è in un'area pubblica. Un esempio può essere un cancello aziendale che accede alla pubblica via, e che può essere utilizzato solo dai dipendenti.

**GRUPPO 3** - Qualsiasi persona può utilizzare la chiusura automatizzata, che quindi è situata sul suolo pubblico. Ad esempio la porta di accesso di un supermercato o di un ufficio, o di un ospedale.

**PROTEZIONE A** - La chiusura viene attivata tramite un pulsante di comando con la persona presente, cioè ad azione mantenuta.

**PROTEZIONE B** - La chiusura viene attivata tramite un comando con la persona presente, attraverso un selettore a chiave o simile, per impedirne l'utilizzo a persone non autorizzate.

**PROTEZIONE C** - Limitazione delle forze dell'anta della porta o cancello. Cioè la forza di impatto deve rientrare in una curva stabilita dalla normativa, nel caso il cancello colpisca un ostacolo.

**PROTEZIONE D** - Dispositivi, come le fotocellule, atte a rilevare la presenza di persone od ostacoli. Possono essere attivi su un solo lato o su entrambi i lati della porta o cancello.

**PROTEZIONE E** - Dispositivi sensibili, come le pedane o le barriere immateriali, atti a rilevare la presenza di una persona, ed installati in modo che questa non possa in alcun modo essere urtata dall'anta in movimento. Questi dispositivi devono essere attivi in tutta la "zona pericolosa" del cancello. Per "zona pericolosa" la Direttiva Macchine intende una qualsiasi zona all'interno e/o in prossimità di una macchina in cui la presenza di una persona esposta costituisca un rischio per la sicurezza e la salute di detta persona.

**L'analisi dei rischi deve prendere in considerazione tutte le zone pericolose dell'automazione che dovranno essere opportunamente protette e segnalate.**

**Applicare in una zona visibile una targa con i dati identificativi della porta o del cancello motorizzato.**

**L'installatore deve fornire tutte le informazioni relative al funzionamento automatico, apertura di emergenza della porta o cancello motorizzati, alla manutenzione e consegnarle all'utilizzatore.**

## 1.2 - DICHIARAZIONE UE DI CONFORMITÀ E DICHIARAZIONE DI INCORPORAZIONE DI QUASI MACCHINA

Dichiarazione in accordo alle Direttive: 2014/35/UE (LVD); 2014/30/UE (EMC); 2006/42/CE (MD) ALLEGATO II, PARTE B

Il fabbricante V2 S.p.A., con sede in  
Corso Principi di Piemonte 65, 12035, Racconigi (CN), Italia

Dichiara sotto la propria responsabilità che:  
l'automatismo modello:

**DYNAMOSXL2500-I**

Descrizione: Attuatore elettromeccanico per cancelli scorrevoli

- è destinato ad essere incorporato in un cancello scorrevole per costituire una macchina ai sensi della Direttiva 2006/42/CE. Tale macchina non potrà essere messa in servizio prima di essere dichiarata conforme alle disposizioni della direttiva 2006/42/CE (Allegato II-A)
- è conforme ai requisiti essenziali applicabili delle Direttive: Direttiva Macchine 2006/42/CE (Allegato I, Capitolo 1)  
Direttiva bassa tensione 2014/35/UE  
Direttiva compatibilità elettromagnetica 2014/30/UE  
Direttiva RoHS3 2015/863/EU

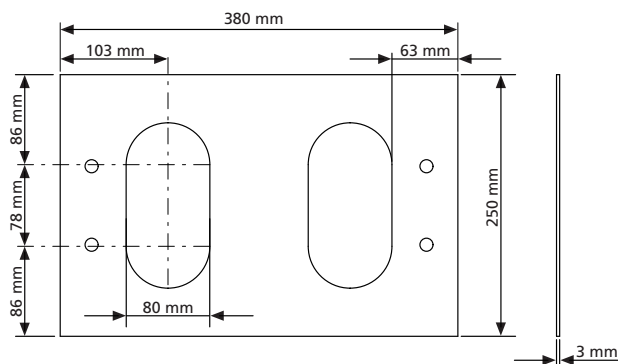
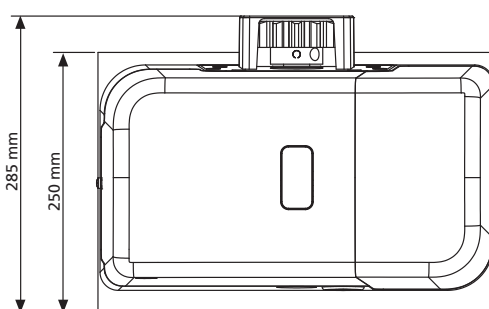
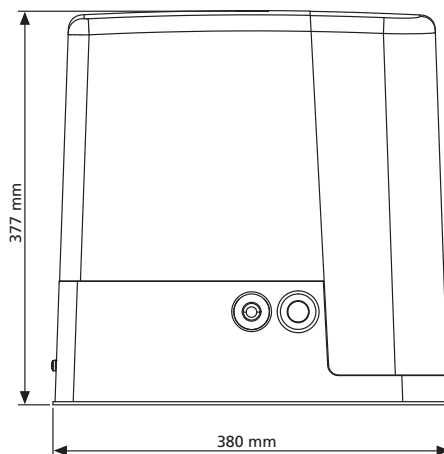

La documentazione tecnica è a disposizione dell'autorità competente su motivata richiesta presso:

V2 S.p.A.  
Corso Principi di Piemonte 65, 12035, Racconigi (CN), Italia

La persona autorizzata a firmare la presente dichiarazione di incorporazione e a fornire la documentazione tecnica:

**Roberto Rossi**

Rappresentante legale di V2 S.p.A.  
Racconigi, il 01/03/2023



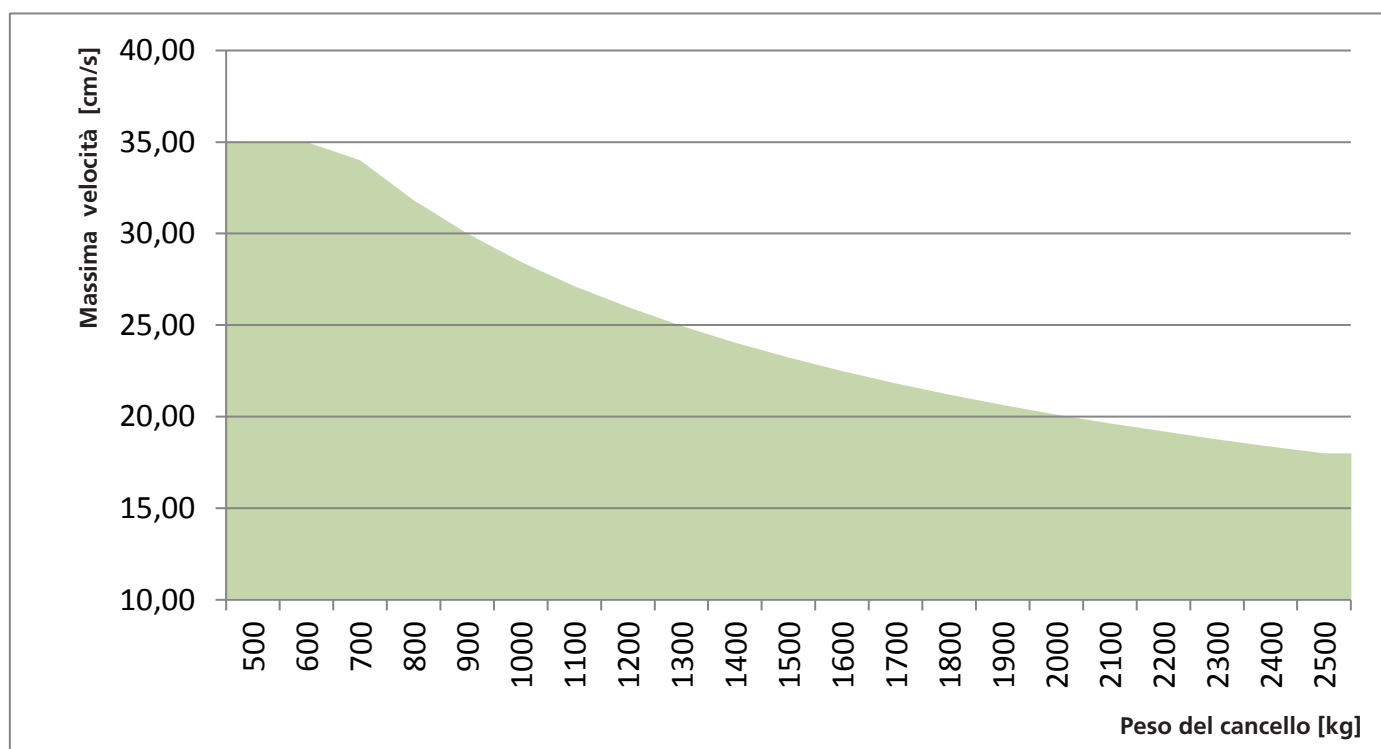
## 2 - CARATTERISTICHE TECNICHE

	<b>DYNAMOS 2500-I</b>
Peso massimo del cancello	2500 Kg
Alimentazione	230VAC / 50Hz
Potenza massima	650 W
Assorbimento a vuoto	0,5 A
Assorbimento a pieno carico	3,7 A
Velocità cancello	0,035 ÷ 0,35 m/s
Spinta massima	1660 N
Ciclo di lavoro	50%
Pignone	M4 - Z18
Temperatura di esercizio	-20°C ÷ +55°C
Peso del motore	19 Kg
Protezione	IP44
Carico max accessori alimentati a 24 Vac	10W
Fusibili di protezione	F1 = 8A

**ATTENZIONE:** Il seguente grafico indica la velocità massima raccomandata che può essere programmata (tramite il parametro  $\omega_{EL}$ ) in funzione del peso dell'anta.



**ATTENZIONE, NON SUPERARE LE VELOCITÀ MASSIMA INDICATA**



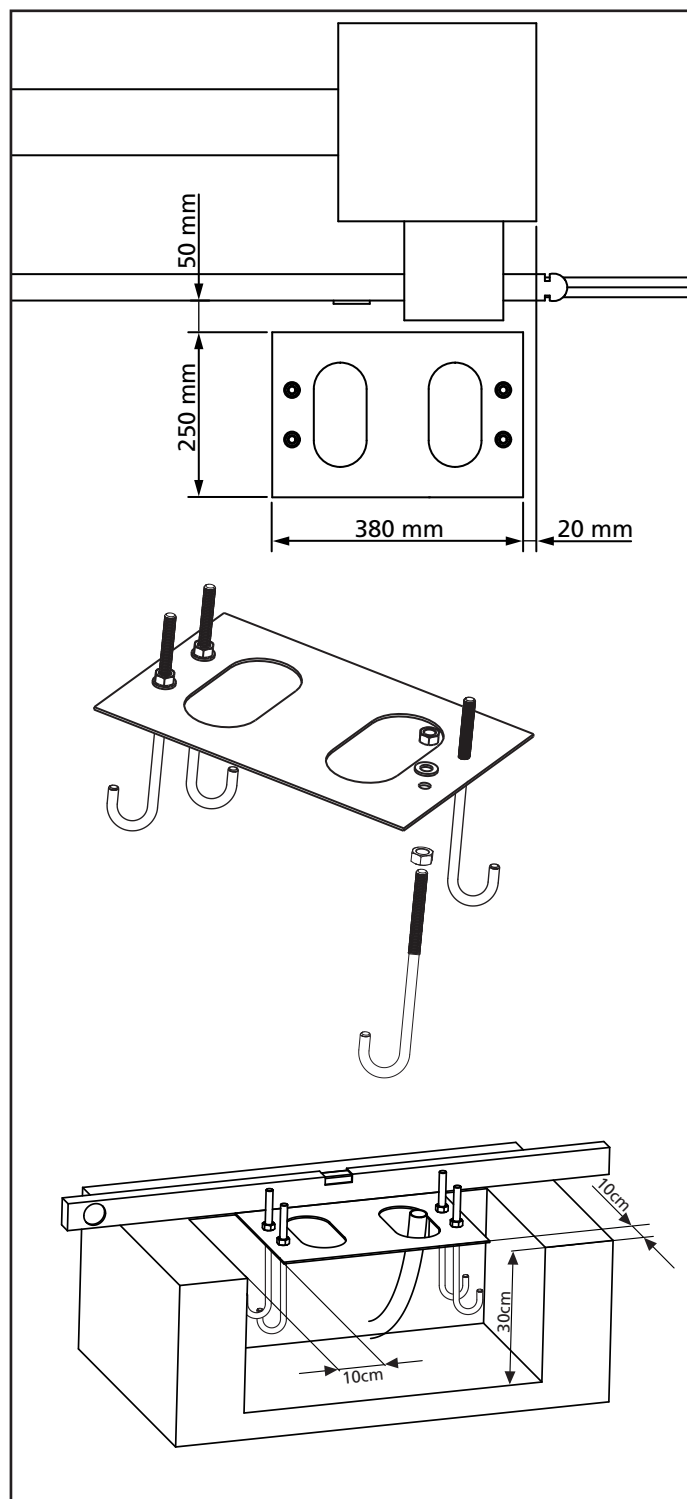
## 3 - INSTALLAZIONE DEL MOTORE

### 3.1 - POSIZIONAMENTO DEL MOTORE

Per fissare DYNAMOS seguire attentamente le seguenti istruzioni:

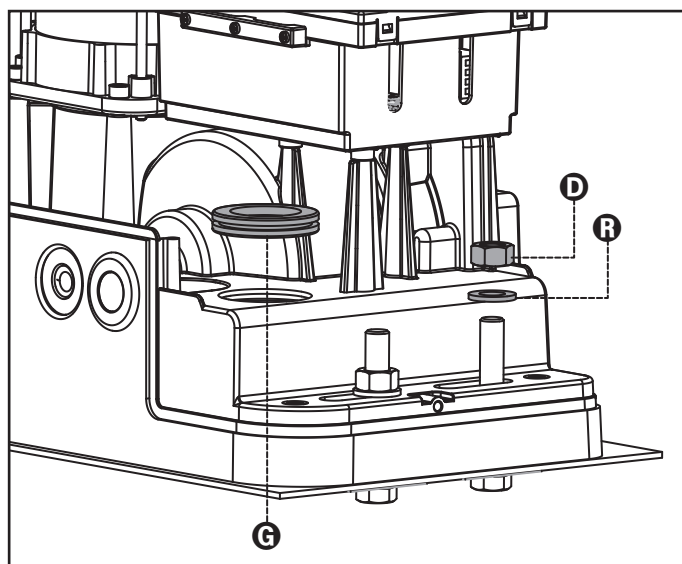
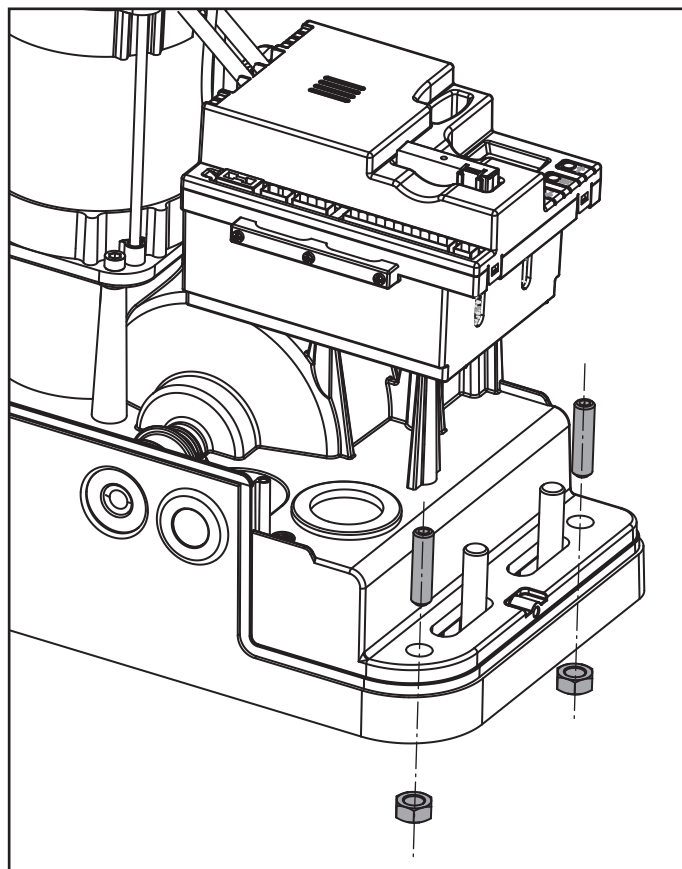
1. Prevedere uno scavo di fondazione usando come riferimento le misure indicate in figura.
2. Predisporre uno o più tubi per il passaggio dei cavi elettrici.
3. Assemblare le 4 zanche sulla piastra di ancoraggio e fissarle tramite i 4 bulloni in dotazione.
4. Effettuare la colata di calcestruzzo all'interno dello scavo e posizionare la piastra di fondazione.

**⚠ ATTENZIONE:** verificare che la piastra sia perfettamente in bolla e parallela cancello.



5. Attendere la completa presa del calcestruzzo.
6. Svitare i 4 dadi che tengono la base unita alle zanche e posizionare il motore sulla piastra.
7. Inserire i 4 grani con i relativi dadi nelle apposite sedi. Regolare i 4 grani in modo che il motore sia perfettamente in bolla.
8. Verificare che il motore sia perfettamente parallelo al cancello, quindi inserire le 4 rondelle **R** e avvitare leggermente i 4 dadi **D**

**⚠ ATTENZIONE:** inserire la guarnizione **G** nel foro di passaggio cavi come da figura. Forare la guarnizione per far passare i cavi da collegare alla centrale limitando le dimensioni dei fori al fine di evitare l'ingresso di insetti e altri piccoli animali.



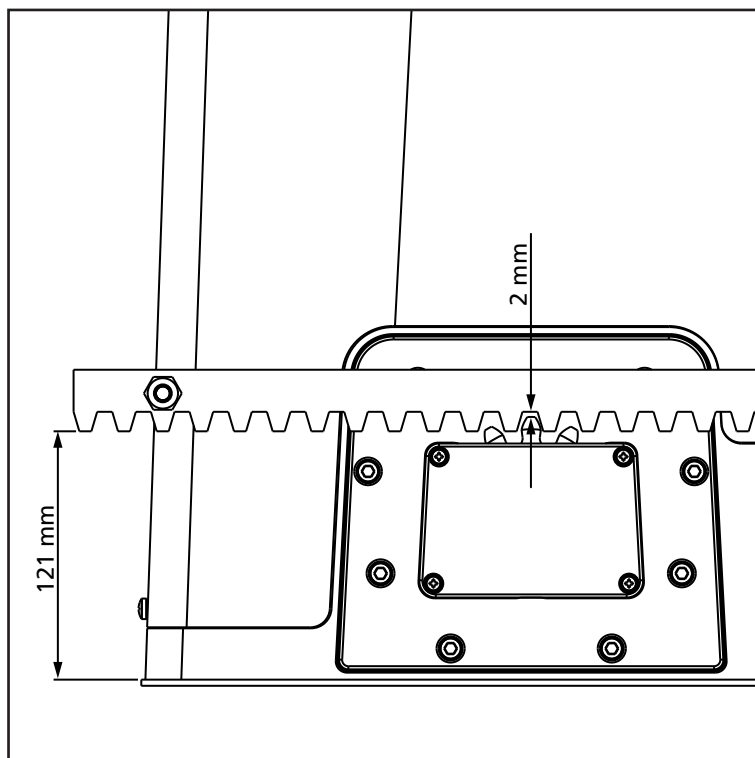


## 3.2 - MONTAGGIO DELLA CREMAGLIERA

1. Sbloccare il motore e posizionare il cancello in posizione totalmente aperto.
2. Fissare tutti gli elementi della cremagliera al cancello facendo attenzione di mantenerli alla stessa altezza rispetto al pignone motore.

La cremagliera **DEVE** essere posizionata a 1 o 2 mm al di sopra del pignone motore su tutta la lunghezza del cancello.

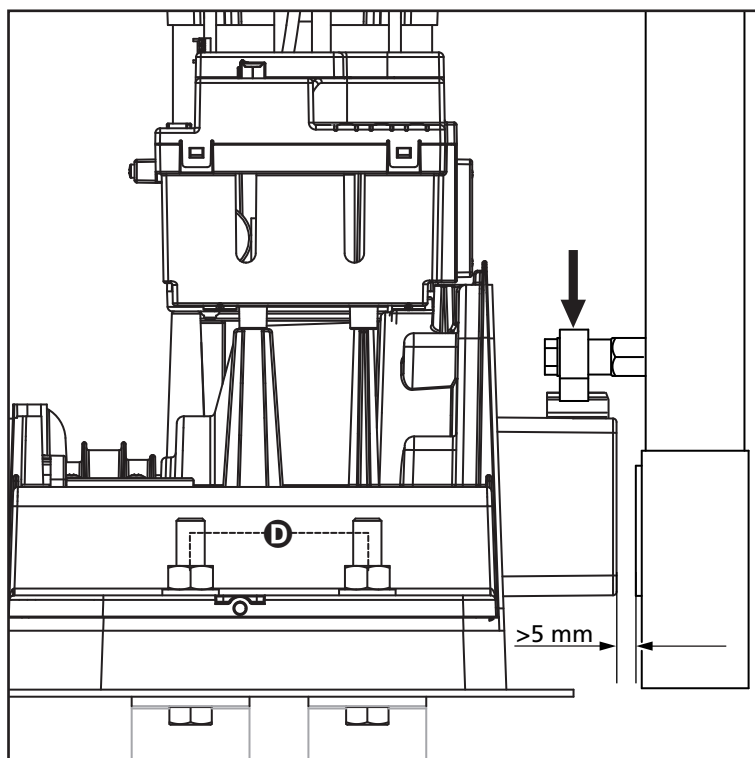
**⚠ ATTENZIONE:** se il cancello è molto pesante si consiglia l'utilizzo di una cremagliera M4 22x22 (cod. 162324)



## 3.3 - FISSAGGIO DEL MOTORE

Verificare i seguenti punti:

1. Il motore deve essere in bolla e parallelo al cancello
2. La distanza tra pignone e cremagliera deve essere di 1 o 2 mm. Eventualmente regolare i 4 grani
3. La cremagliera deve essere allineata al pignone del motore
4. La distanza minima tra l'ingombro massimo del cancello e il paramano del motore deve essere di almeno 5 mm
5. Verificate le condizioni sopra descritte procedere con il fissaggio dei 4 dadi **D** che ancorano il motore alla piastra



### 3.4 - INSTALLAZIONE DEI FINECORSA MAGNETICI

**⚠ ATTENZIONE:** per la vostra sicurezza è necessario che il cancello sia dotato di arresti meccanici di oltre corsa. Se il cancello non è dotato degli arresti, una manovra accidentale oltre il punto di finecorsa può provocare la caduta del cancello.

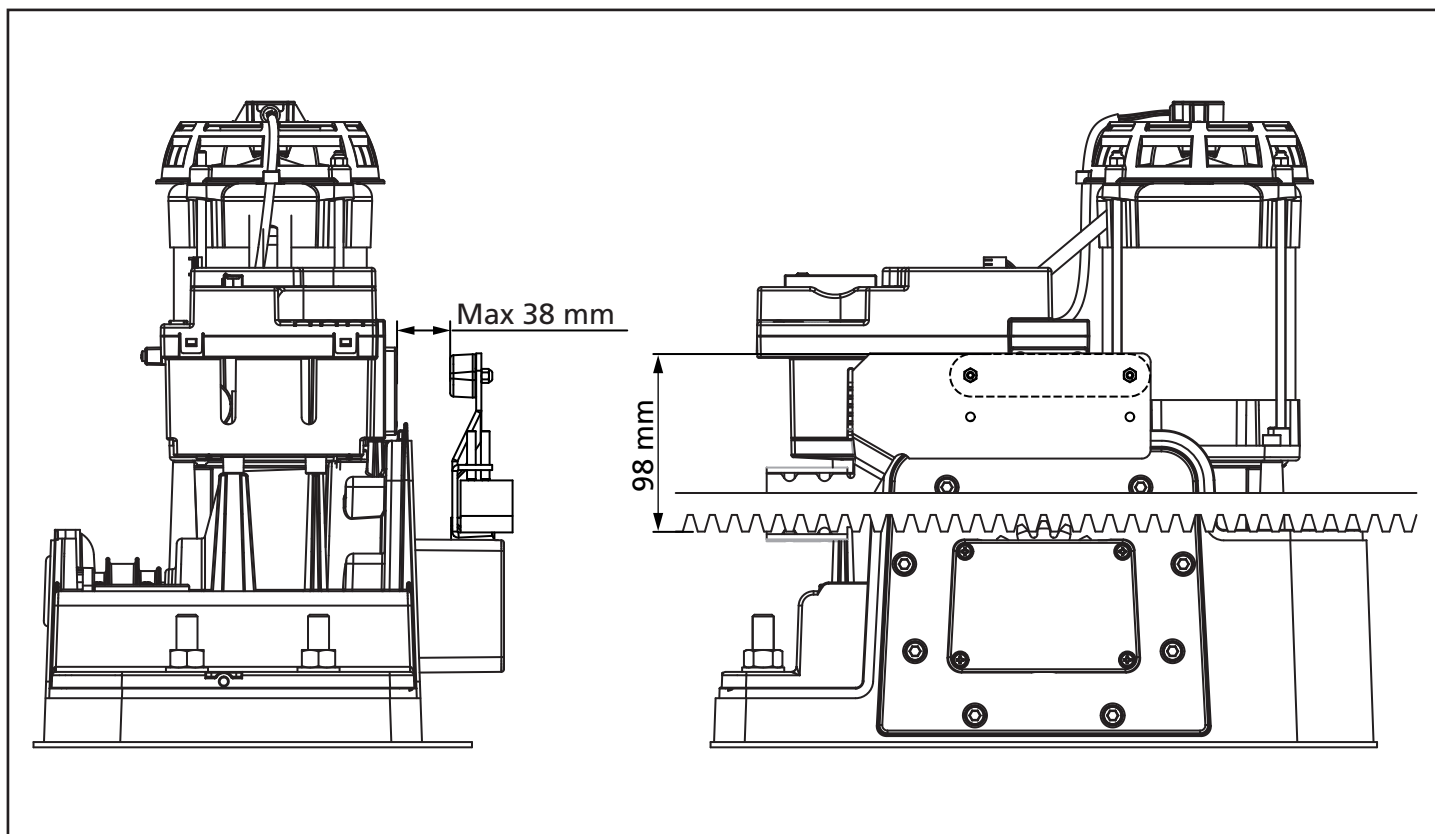
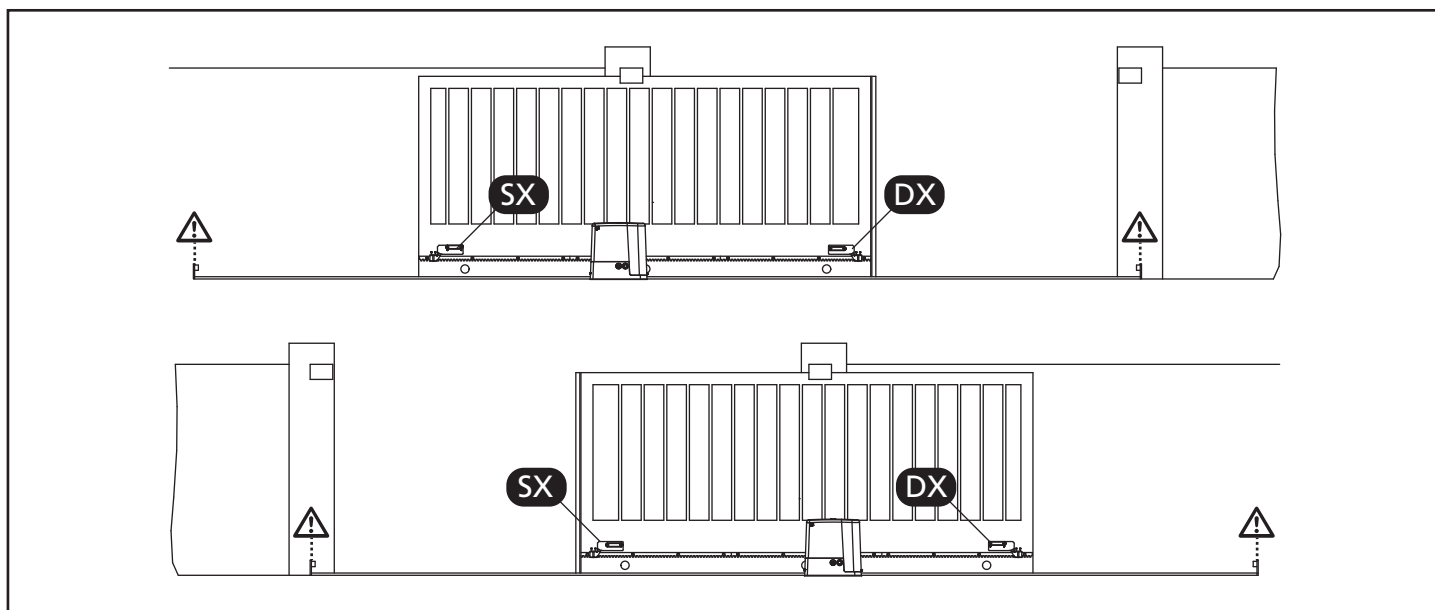
Installare la staffa porta magneti in dotazione sulla cremagliera in modo che nelle posizioni di massima apertura e di massima chiusura il magnete rimanga posizionato in corrispondenza del sensore magnetico posto dietro la calotta (il più possibile vicino alla stessa).

I magneti in dotazione sono appositamente distinti da due colori:

**MAGNETE BLU** = FINECORSO DESTRO (DX)  
**MAGNETE ROSSO** = FINECORSO SINISTRO (SX)

Il tipo di finecorsa (DESTRO/SINISTRO) dipende dalla posizione del finecorsa rispetto al motore, indipendentemente dal verso di apertura.

**⚠ ATTENZIONE:** verificato il corretto funzionamento del sistema si consiglia di saldare le staffe finecorsa sulla cremagliera.



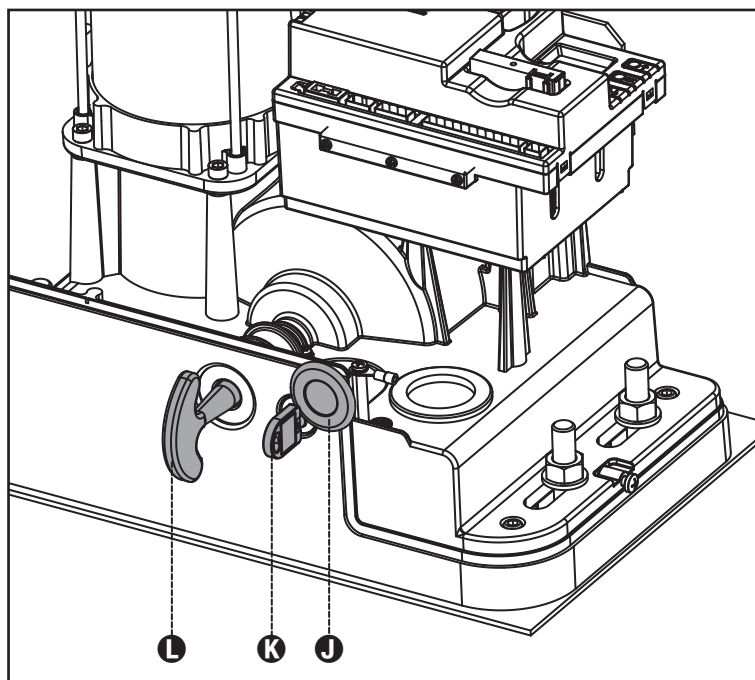
### 3.5 - SBLOCCO MOTORE

In caso di mancanza di corrente elettrica, il cancello può essere sbloccato agendo sul motore:

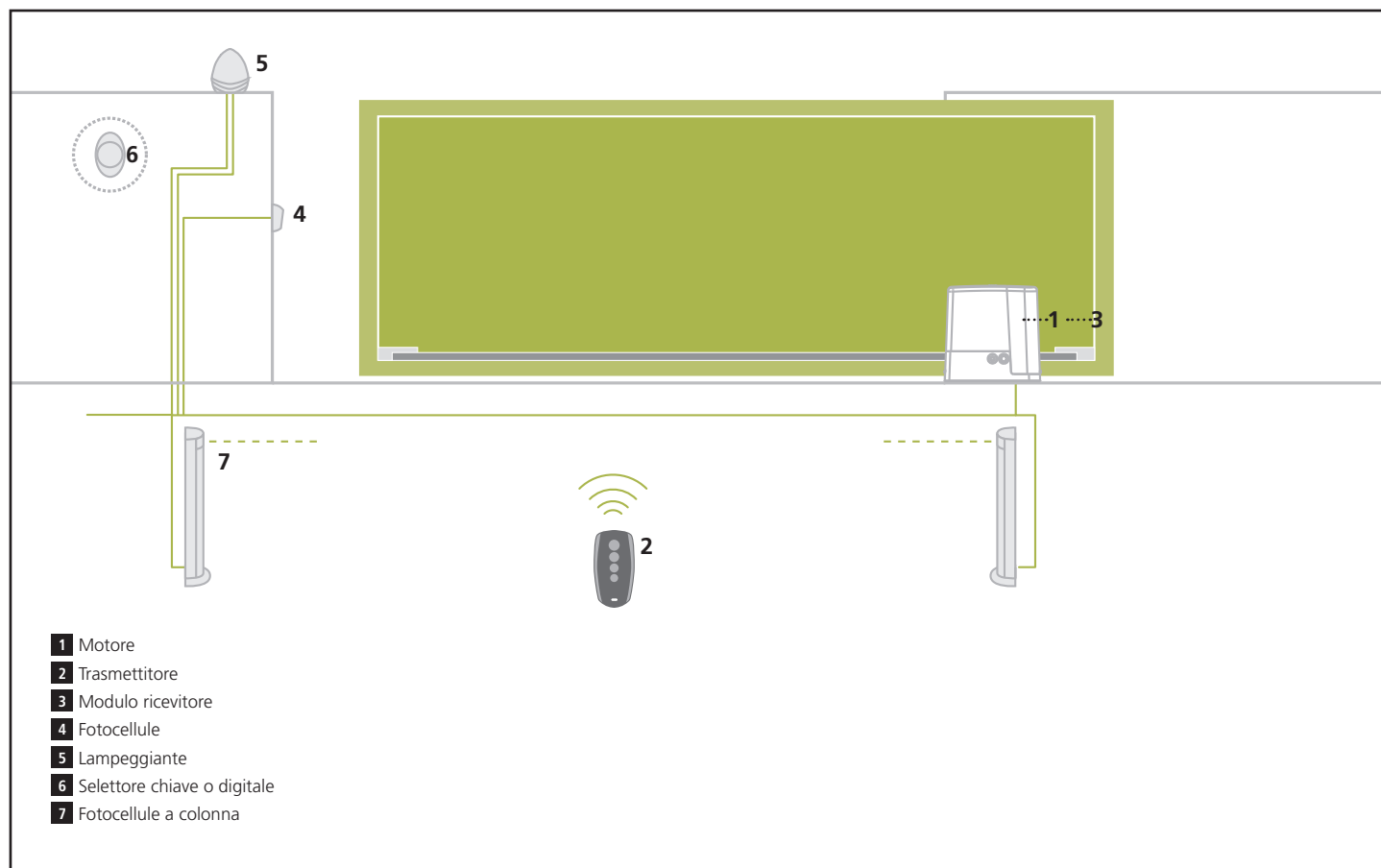
1. Aprire il copriserratura **J** presente sul lato frontale del motore
2. Inserire la chiave **K** nella serratura e girare in senso orario per aprire l'accesso allo sblocco posto a lato
3. Inserire la chiave **L** nel foro e ruotare in senso orario fino a finecorsa
4. A questo punto è possibile muovere manualmente il cancello

Per ripristinare l'automazione procedere come segue:

1. Portare il cancello in posizione di chiusura completa
2. Ruotare la chiave **L** in senso antiorario fino a finecorsa ed estrarla
3. Ruotare la chiave **K** in senso antiorario in modo da chiudere l'accesso allo sblocco ed estrarla
4. Coprire la serratura con lo sportello **J**.



### 3.6 - SCHEMA D'INSTALLAZIONE



LUNGHEZZA DEL CAVO	< 10 metri	da 10 a 20 metri	da 20 a 30 metri
Alimentazione 230V	3G x 1,5 mm <sup>2</sup>	3G x 1,5 mm <sup>2</sup>	3G x 2,5 mm <sup>2</sup>
Fotocellule (TX)	2 x 0,5 mm <sup>2</sup>	2 x 0,5 mm <sup>2</sup>	2 x 0,5 mm <sup>2</sup>
Fotocellule (RX)	4 x 0,5 mm <sup>2</sup>	4 x 0,5 mm <sup>2</sup>	4 x 0,5 mm <sup>2</sup>
Selettore chiave	2 x 0,5 mm <sup>2</sup>	2 x 0,5 mm <sup>2</sup>	2 x 0,5 mm <sup>2</sup>
Lampeggiante	2 x 1,5 mm <sup>2</sup>	2 x 1,5 mm <sup>2</sup>	2 x 1,5 mm <sup>2</sup>
Antenna (integrata nel lampeggiante)	RG174	RG174	RG174


## 4 - CENTRALE DI COMANDO

La PD20 è dotata di un display il quale permette, oltre che una facile programmazione, il costante monitoraggio dello stato degli ingressi; inoltre la struttura a menù permette una semplice impostazione dei tempi di lavoro e delle logiche di funzionamento.

Nel rispetto delle normative europee in materia di sicurezza elettrica e compatibilità elettromagnetica è caratterizzata dal completo isolamento elettrico tra la parte di circuito digitale e quella di potenza.

Altre caratteristiche:

- Regolazione della velocità.
- Rilevamento degli ostacoli mediante monitoraggio della corrente sul motore (amperometrica) o degli impulsi encoder.
- Apprendimento automatico dei tempi di lavoro.
- Test dei dispositivi di sicurezza (fotocellule, coste e triac) prima di ogni apertura.
- Disattivazione degli ingressi di sicurezza tramite menu di configurazione: non occorre ponticellare i morsetti relativi alla sicurezza non installata, è sufficiente disabilitare la funzione dal relativo menu.
- Funzionamento sincronizzato di due motori utilizzando il modulo opzionale SYNCRO

 **ATTENZIONE: L'installazione della centrale, dei dispositivi di sicurezza e degli accessori deve essere eseguita con l'alimentazione scollegata.**

### 4.1 - ALIMENTAZIONE

La centrale deve essere alimentata da una linea elettrica a 230V-50Hz protetta con interruttore magnetotermico differenziale conforme alle normative di legge.

Collegare i cavi di alimentazione ai morsetti **L** e **N** della centrale PD20.

### 4.2 - LAMPEGGIANTE

La centrale PD20 prevede l'utilizzo di un lampeggiante a 230V - 40W con intermittenza interna.

Collegare i cavi ai morsetti **B1** e **B2** della centrale.

### 4.3 - LUCI DI CORTESIA


Grazie all'uscita COURTESY LIGHT la centrale PD20 permette il collegamento di un utilizzatore (ad esempio la luce di cortesia o le luci da giardino), che viene comandato in modo automatico o tramite azionamento dall'apposito tasto trasmettitore.

L'uscita COURTESY LIGHT consiste in un semplice contatto N.A. e non fornisce nessun tipo di alimentazione.

Collegare i cavi ai morsetti **B3** e **B4** della centrale.

## 4.4 - INGRESSI DI ATTIVAZIONE

La centrale PD20 dispone di due ingressi di attivazione (START e START P.), la cui funzione dipende dalla modalità di funzionamento programmata (parametro **St r t**).

 **ATTENZIONE: se vengono utilizzati dispositivi a comando mantenuto (spire magnetiche, timer, rilevatori di presenza, ecc.) è necessario utilizzare la modalità orologio (parametro **St r t = or o L**).**

#### Modalità standard

START = START (un comando provoca l'apertura totale del cancello)

START P. = START PEDONALE (un comando provoca l'apertura parziale del cancello)

#### Modalità Apri/Chiudi

START = APERTURA (comanda sempre l'apertura)

START P. = CHIUSURA (comanda sempre la chiusura)

Il comando è di tipo impulsivo, cioè un impulso provoca la totale apertura o chiusura del cancello.

#### Modalità Uomo Presente

START = APERTURA (comanda sempre l'apertura)

START P. = CHIUSURA (comanda sempre la chiusura)

Il comando è di tipo monostabile, cioè il cancello viene aperto o chiuso fintanto che il contatto è chiuso e si arresta immediatamente se il contatto viene aperto.

#### Modalità Orologio

Questa funzione permette di programmare nell'arco della giornata le fasce orarie di apertura del cancello, utilizzando un timer esterno o altri dispositivi a comando mantenuto (es. spire magnetiche o rilevatori di presenza)

START = START (un comando provoca l'apertura totale del cancello)

START P. = START PEDONALE (un comando provoca l'apertura parziale del cancello)

Il cancello rimane aperto fintanto che il contatto rimane chiuso sull'ingresso; quando il contatto viene aperto inizia il conteggio del tempo di pausa, scaduto il quale il cancello viene richiuso.

**ATTENZIONE: è indispensabile abilitare la richiusura automatica.**

**NOTA:** se il parametro **P.RPP = 0** il timer collegato su START P. non provoca l'apertura, ma permette di inibire la chiusura automatica negli orari stabiliti.

In tutte le modalità, gli ingressi devono essere collegati a dispositivi con contatto normalmente aperto.

Collegare i cavi del dispositivo che comanda START tra i morsetti **M1** e **M4** della centrale.

Collegare i cavi del dispositivo che comanda START P. tra i morsetti **M2** e **M4** della centrale.

La funzione associata a START può essere attivata anche premendo il tasto **↑** (quando la modalità di programmazione non è attiva), o mediante un telecomando memorizzato sul canale 1 del ricevitore MR.

La funzione associata a START P. può essere attivata anche premendo il tasto **↓** (quando la modalità di programmazione non è attiva), o mediante un telecomando memorizzato sul canale 2 del ricevitore MR.

## 4.5 - STOP

Per una maggiore sicurezza è possibile installare un interruttore che quando azionato provoca il blocco immediato del cancello. L'interruttore deve avere un contatto normalmente chiuso, che si apre in caso di azionamento.

Se l'interruttore di stop viene azionato mentre il cancello è aperto viene sempre disabilitata la funzione di richiusura automatica; per richiudere il cancello occorre dare un comando di START

Collegare i cavi dell'interruttore di STOP tra i morsetti **M3** e **M4** della centrale.

La funzione dell'interruttore di STOP può essere anche attivata mediante un telecomando memorizzato sul canale 3 del ricevitore MRx.

## 4.6 - FOTOCELLULE

A seconda del morsetto a cui vengono collegate, la centrale suddivide le fotocellule in due categorie:

### Fotocellule di tipo 1

Sono installate sul lato interno del cancello e sono attive sia durante l'apertura sia durante la chiusura.

In caso di intervento delle fotocellule di tipo 1, la centrale ferma il cancello: quando il fascio viene liberato la centrale apre completamente il cancello.

 **ATTENZIONE: le fotocellule di tipo 1 devono essere installate in modo da coprire completamente l'area di apertura del cancello.**

### Fotocellule di tipo 2

Sono installate sul lato esterno del cancello e sono attive solo durante la chiusura.

In caso di intervento delle fotocellule di tipo 2, la centrale riapre immediatamente il cancello, senza attendere il disimpegno.

La centrale PD20 fornisce un'alimentazione a 24VAC per le fotocellule e può eseguire un test del loro funzionamento prima di iniziare l'apertura del cancello.

I morsetti di alimentazione per le fotocellule sono protetti da un fusibile elettronico che interrompe la corrente in caso di sovraccarico.

- Collegare i cavi di alimentazione dei trasmettitori delle fotocellule tra i morsetti **M11** e **M12** della centrale
- Collegare i cavi di alimentazione dei ricevitori delle fotocellule tra i morsetti **M10** e **M11** della centrale
- Collegare l'uscita N.C. dei ricevitori delle fotocellule di tipo 1 tra i morsetti **M5** e **M9** della centrale e l'uscita dei ricevitori delle fotocellule di tipo 2 tra i morsetti **M6** e **M9** della centrale. Usare le uscite con contatto normalmente chiuso.

 **ATTENZIONE:**

- Se vengono installate più coppie di fotocellule dello stesso tipo, le loro uscite devono essere collegate in serie
- Se vengono installate delle fotocellule a riflessione, l'alimentazione deve essere collegata ai morsetti **M11** e **M12** della centrale per effettuare il test di funzionamento

## 4.7 - COSTE SENSIBILI

A seconda del morsetto a cui vengono collegate, la centrale suddivide le coste sensibili in due categorie:

### Coste di tipo 1

In caso di intervento delle coste di tipo 1 durante l'apertura del cancello, la centrale fa richiudere per 3 secondi, quindi va in blocco; in caso di intervento delle coste di tipo 1 durante la chiusura del cancello, la centrale va immediatamente in blocco.

La direzione di azionamento del cancello al successivo comando di START o START PEDONALE dipende dal parametro STOP (inverte o prosegue il moto).

Se l'ingresso di STOP è disabilitato, il comando fa riprendere il moto nella stessa direzione.

### Coste di tipo 2

In caso di intervento delle coste di tipo 2 durante l'apertura del cancello, la centrale va immediatamente in blocco; in caso di intervento delle coste di tipo 2 durante la chiusura del cancello, la centrale fa riaprire per 3 secondi, quindi va in blocco.

La direzione di azionamento del cancello al successivo comando di START o START PEDONALE dipende dal parametro STOP (inverte o prosegue il moto).

Se l'ingresso di STOP è disabilitato, il comando fa riprendere il moto nella stessa direzione.

Entrambi gli ingressi sono in grado di gestire sia la costa classica con contatto normalmente chiuso sia la costa a gomma conduttiva con resistenza nominale 8,2 kohm.

Collegare i cavi delle coste di tipo 1 tra i morsetti **M7** e **M9** della centrale.

Collegare i cavi delle coste di tipo 2 tra i morsetti **M8** e **M9** della centrale.

Per soddisfare i requisiti della normativa EN12978 è necessario installare coste sensibili a gomma conduttiva; le coste sensibili con contatto normalmente chiuso devono essere dotate di una centralina che ne verifichi costantemente la corretta funzionalità. Se si utilizzano centraline che hanno la possibilità di eseguire il test mediante interruzione dell'alimentazione, collegare i cavi di alimentazione della centralina tra i morsetti **M11** e **M12** della PD20. In caso contrario collegarli tra i morsetti **M10** e **M11**.


 **ATTENZIONE:**

- Se si utilizzano più coste con contatto normalmente chiuso, le uscite devono essere collegate in serie
- Se si utilizzano più coste a gomma conduttiva, le uscite devono essere collegate in cascata e solo l'ultima deve essere terminata sulla resistenza nominale

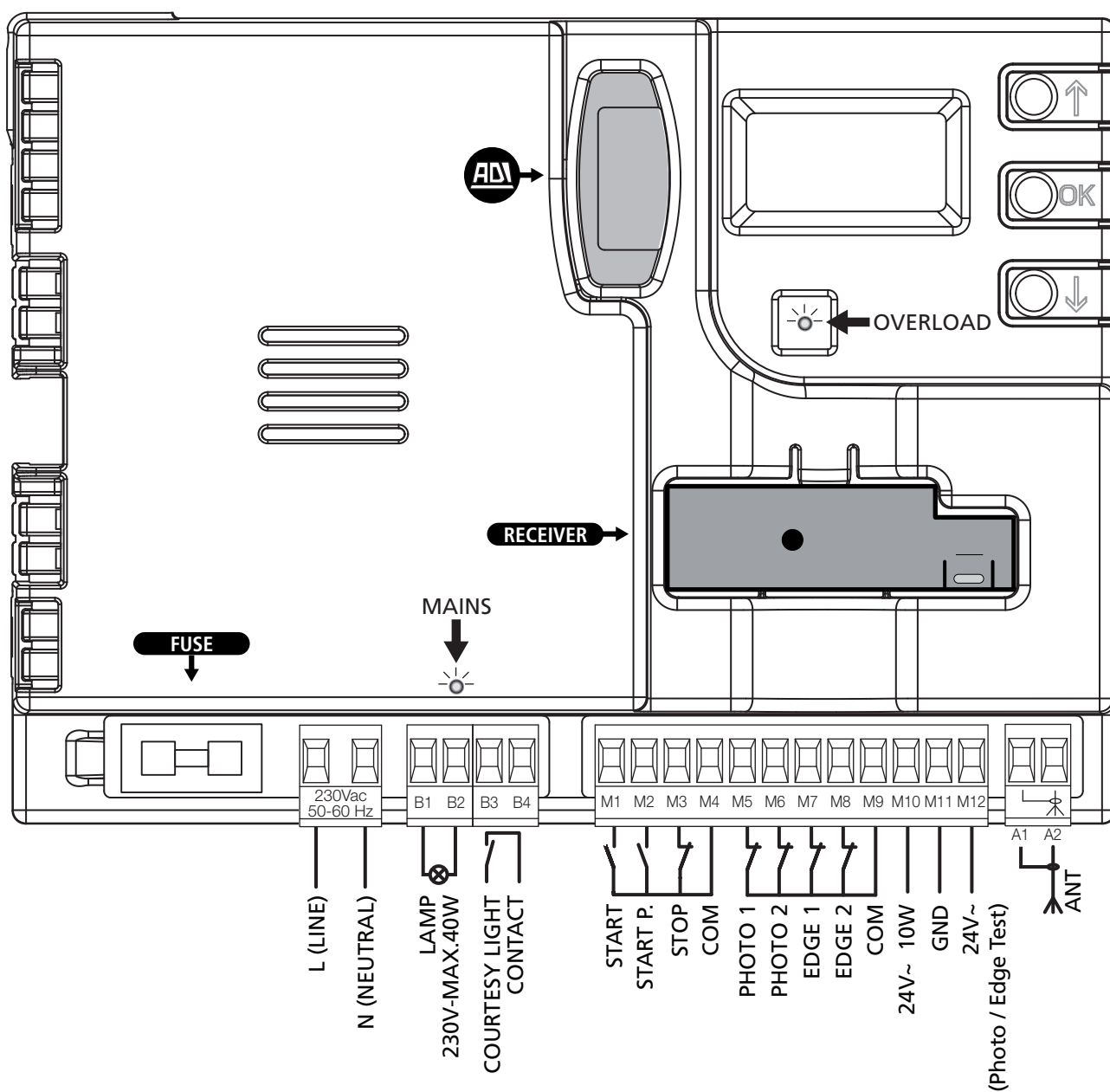
## 4.8 - ANTENNA


Si consiglia di utilizzare l'antenna esterna modello ANS433 per garantire la massima portata radio.

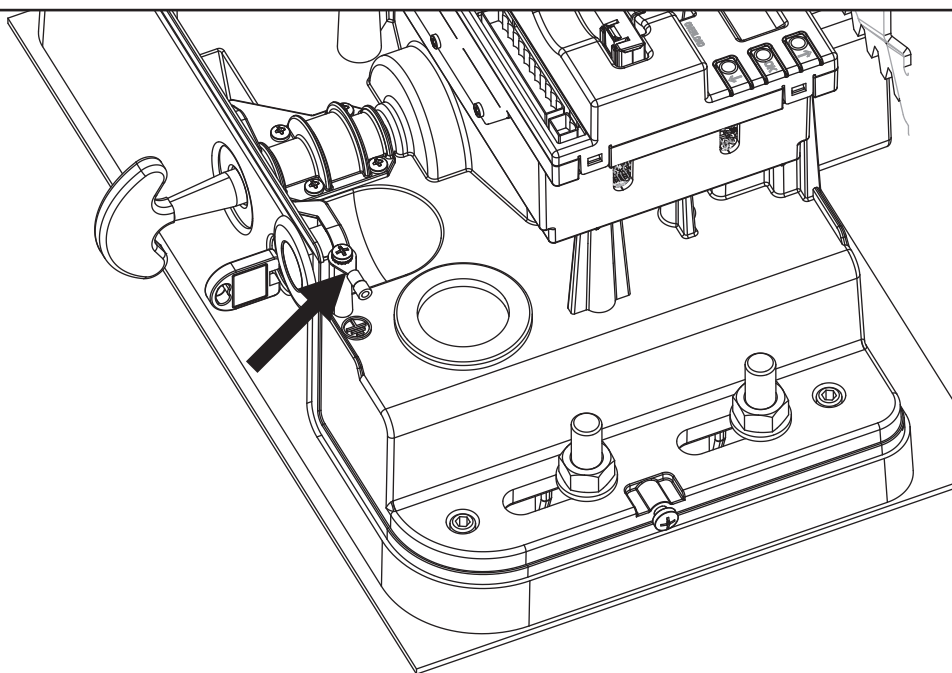
Collegare il polo caldo dell'antenna al morsetto **A2** della centrale e la calza al morsetto **A1**

 **ATTENZIONE: le versioni con coperchio in alluminio hanno una portata radio limitata dovuta alla schermatura del coperchio. Per migliorare la ricezione si consiglia l'installazione di un'antenna esterna.**

## 4.9 - COLLEGAMENTI ELETTRICI



**⚠** Collegare a terra il motore per mezzo del morsetto contrassegnato dal simbolo . Utilizzare il terminale ad occhio in dotazione



L	Fase alimentazione 230VAC
N	Neutro alimentazione 230VAC
B1 - B2	Lampeggiante 230VAC - 40W
B3 - B4	Luci di cortesia
M1	START - Comando di apertura per il collegamento di dispositivi tradizionali con contatto N.A.  ⚠ <b>ATTENZIONE: se vengono utilizzati dispositivi a comando mantenuto (spire magnetiche, timer, rilevatori di presenza, ecc.) è necessario utilizzare la modalità orologio (parametro Start = orol).</b>
M2	START P. - Comando di apertura pedonale per il collegamento di dispositivi tradizionali con contatto N.A.  ⚠ <b>ATTENZIONE: se vengono utilizzati dispositivi a comando mantenuto (spire magnetiche, timer, rilevatori di presenza, ecc.) è necessario utilizzare la modalità orologio (parametro Start = orol).</b>
M3	Comando di STOP. Contatto N.C.
M4	Comune (-)
M5	Fotocellula di tipo 1. Contatto N.C.
M6	Fotocellula di tipo 2. Contatto N.C.
M7	Coste di tipo 1. Contatto N.C.
M8	Coste di tipo 2. Contatto N.C.
M9	Comune (-)
M10	Uscita alimentazione 24VAC per fotocellule ed altri accessori
M11	Comune alimentazione accessori (-)
M12	Alimentazione TX fotocellule/coste ottiche per Test funzionale. Collegare i cavi di alimentazione dei trasmettitori delle fotocellule tra i morsetti M11 e M12
A1	Schermatura antenna
A2	Centrale antenna

ADI	Interfaccia ADI
RECEIVER	Ricevitore ad innesto
FUSE	8A
MAINS	Segnala che la centrale è alimentata
OVERLOAD	Segnala un sovraccarico sull'alimentazione

## 4.10 - RICEVITORE AD INNESTO

La centrale PD20 è predisposta per l'innesto di un ricevitore della serie MRx con architettura super-eterodina ad elevata sensibilità.



**ATTENZIONE: Porre la massima attenzione al verso di innesto dei moduli estraibili.**

Il modulo ricevitore MRx ha a disposizione 4 canali ad ognuno dei quali è associato un comando della centrale:

- CANALE 1 → START
- CANALE 2 → START PEDONALE
- CANALE 3 → STOP
- CANALE 4 → LUCI DI CORTESIA

**NOTA: Per la programmazione dei 4 canali e delle logiche di funzionamento leggere attentamente le istruzioni allegate al ricevitore MRx.**

## 4.11 - INTERFACCIA ADI

La centrale di comando è dotata di interfaccia ADI (Additional Devices Interface), che permette il collegamento con una serie di moduli opzionali della linea V2.

Fare riferimento al catalogo V2 per vedere quali moduli opzionali con interfaccia ADI sono disponibili per questa centrale.



**ATTENZIONE: Per l'installazione dei moduli opzionali, leggere attentamente le istruzioni allegate ai singoli moduli.**

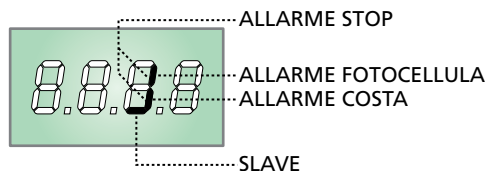
Per alcuni dispositivi è possibile configurare il modo con cui si interfacciano con la centrale, inoltre è necessario abilitare l'interfaccia per fare in modo che la centrale tenga conto delle segnalazioni che arrivano dal dispositivo ADI.

Far riferimento al menù di programmazione **ADI** per abilitare l'interfaccia ADI e accedere al menù di configurazione del dispositivo.

I dispositivi ADI utilizzano il display della centrale per effettuare segnalazioni di allarme o visualizzare la configurazione della centrale di comando.

Il dispositivo collegato sull'interfaccia ADI è in grado di segnalare alla centrale tre tipi di allarme, che vengono visualizzati sul display della centrale nel modo seguente:

- ALLARME FOTOCELLULA - il segmento in alto si accende: il cancello si ferma, quando l'allarme cessa riparte in apertura
- ALLARME COSTA - il segmento in basso si accende: il cancello inverte il movimento per 3 secondi
- ALLARME STOP - entrambi i segmenti lampeggiano: il cancello si ferma e non può ripartire finchè non cessa l'allarme
- SLAVE - segmento acceso fisso: viene utilizzato dal modulo opzionale SYNCRO per indicare quando la centrale è configurata come SLAVE.



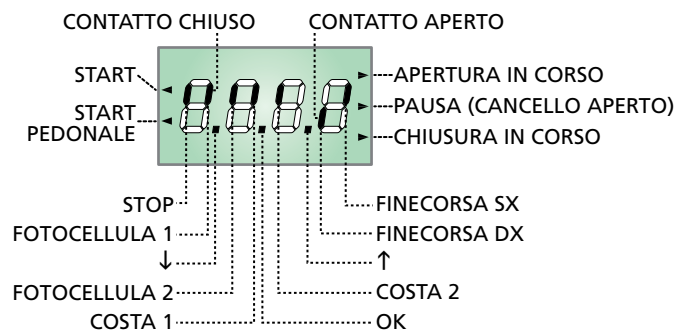
## 5 - PANNELLO DI CONTROLLO

### 5.1 - DISPLAY

Quando viene attivata l'alimentazione, la centrale verifica il corretto funzionamento del display accendendo tutti i segmenti per 1,5 sec. **8.8.8.8.**

Nei successivi 1,5 sec. viene visualizzata la versione del firmware, ad esempio **P r 1.0.**

Al termine di questo test viene visualizzato il pannello di controllo:



Il pannello di controllo (in stand-by) indica lo stato fisico dei contatti alla morsettiera e dei tasti di programmazione: se è acceso il segmento verticale in alto, il contatto è chiuso; se è acceso il segmento verticale in basso, il contatto è aperto (il disegno sopra illustra il caso in cui gli ingressi: PHOTO1, PHOTO2, EDGE1, EDGE2 e STOP sono stati tutti collegati correttamente).

**NOTA: se viene utilizzato un modulo ADI sul display potrebbero comparire altri segmenti, consultare il paragrafo dedicato "INTERFACCIA ADI"**

I punti tra le cifre del display indicano lo stato dei pulsanti di programmazione: quando si preme un tasto il relativo punto si accende.

Le frecce a sinistra del display indicano lo stato degli ingressi di start. Le frecce si accendono quando il relativo ingresso viene chiuso.

Le frecce a destra del display indicano lo stato del cancello:

- La freccia più in alto si accende quando il cancello è in fase di apertura. Se lampeggia indica che l'apertura è stata causata dall'intervento di un dispositivo di sicurezza (costa o rilevatore di ostacoli).
- La freccia centrale indica che il cancello è in pausa. Se lampeggia significa che è attivo il conteggio del tempo per la chiusura automatica.
- La freccia più in basso si accende quando il cancello è in fase di chiusura. Se lampeggia indica che la chiusura è stata causata dall'intervento di un dispositivo di sicurezza (costa o rilevatore di ostacoli).

### 5.2 - USO DEI TASTI PER LA PROGRAMMAZIONE

La programmazione delle funzioni e dei tempi della centrale viene eseguita tramite un apposito menù di configurazione, accessibile ed esplorabile tramite i 3 tasti **↑**, **↓** e **OK** posti di fianco al display della centrale.

**ATTENZIONE: Al di fuori del menu di configurazione, premendo il tasto **↑** si attiva il comando START e premendo il tasto **↓** si attiva il comando START PEDONALE.**

Esistono tre tipologie di voci di menu:

- Menu di funzione
- Menu di tempo
- Menu di valore

#### Impostazione dei menu di funzione

I menu di funzione permettono di scegliere una funzione tra un gruppo di possibili opzioni. Quando si entra in un menu di funzione viene visualizzata l'opzione attualmente attiva; mediante i tasti **↓** e **↑** è possibile scorrere le opzioni disponibili.

Premendo il tasto **OK** si attiva l'opzione visualizzata e si ritorna al menu di configurazione.

#### Impostazione dei menu di tempo

I menu di tempo permettono di impostare la durata di una funzione. Quando si entra in un menu di tempo viene visualizzato il valore attualmente impostato.

- Ogni pressione del tasto **↑** fa aumentare il tempo impostato e ogni pressione del tasto **↓** lo fa diminuire.
- Tenendo premuto il tasto **↑** si può aumentare velocemente il valore di tempo, fino a raggiungere il massimo previsto per questa voce.
- Analogamente tenendo premuto il tasto **↓** si può diminuire velocemente il tempo fino a raggiungere il valore **0.0"**
- In alcuni casi l'impostazione del valore **0** equivale alla disabilitazione della funzione: in questo caso invece del valore **0** viene visualizzato **no**.
- Premendo il tasto **OK** si conferma il valore visualizzato e si ritorna al menu di configurazione.

#### Impostazione dei menu di valore

I menu di valore sono analoghi ai menu di tempo, ma il valore impostato è un numero qualsiasi.

Tenendo premuto il tasto **↑** o il tasto **↓** il valore aumenta o diminuisce lentamente.

Premendo il tasto **OK** si conferma il valore visualizzato e si ritorna al menu di configurazione.

Nelle prossime pagine sono rappresentati i menù di programmazione principali della centrale.

Per muoversi dentro questi menù è necessario utilizzare i 3 tasti **↑**, **↓** e **OK** secondo le indicazioni di questa tabella:

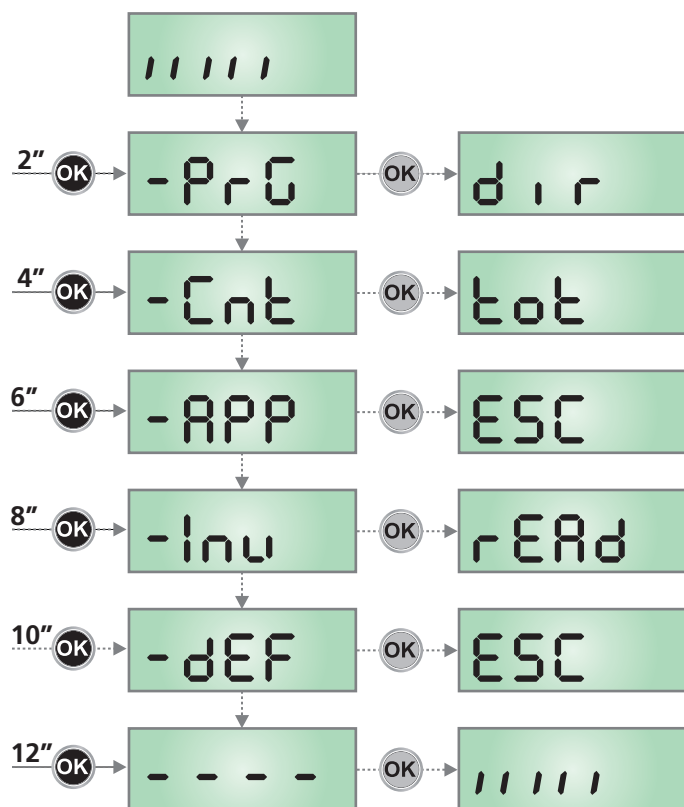
	Premere e rilasciare il tasto <b>OK</b>
	Mantenere la pressione sul tasto <b>OK</b> per 2 secondi
	Rilasciare il tasto <b>OK</b>
	Premere e rilasciare il tasto <b>↑</b>
	Premere e rilasciare il tasto <b>↓</b>



## 6 - ACCESSO ALLE IMPOSTAZIONI DELLA CENTRALE

1. Tenere premuto il tasto **OK** fino a quando il display visualizza il menù desiderato
2. Rilasciare il tasto **OK**: il display visualizza la prima voce del sottomenù
  - **Prg** Programmazione della centrale (capitolo 13)
  - **Cnt** Contatore di cicli (capitolo 12)
  - **APP** Autoapprendimento di tempi e forze (capitolo 9)
  - **Inu** Test di funzionamento della scheda inverter (capitolo 10)
  - **dEF** Caricamento dei parametri di default (capitolo 8)

**⚠ ATTENZIONE: se non si effettua alcuna operazione per più di un minuto la centrale esce dalla modalità di programmazione senza salvare le impostazioni e le modifiche effettuate vengono perse.**



## 7 - CONFIGURAZIONE VELOCE

In questo paragrafo viene illustrata una procedura veloce per configurare la centrale e metterla immediatamente in opera.

**Si consiglia di seguire inizialmente queste istruzioni per verificare velocemente il corretto funzionamento della centrale, del motore e degli accessori.**

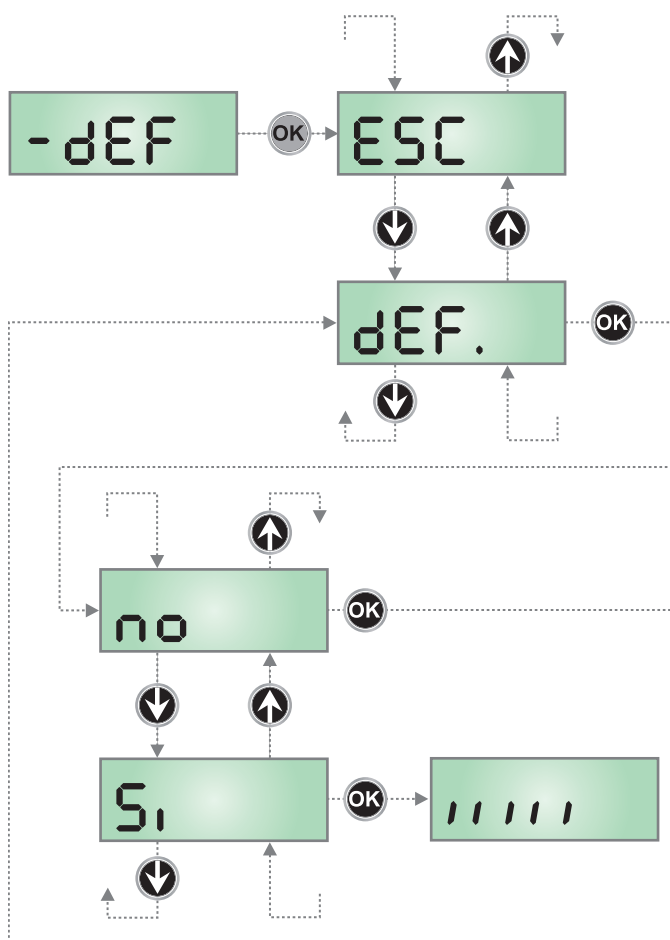
1. Richiamare la configurazione di default: vedi capitolo 8.
2. Impostare le voci **dir - StOP - For1 - For2 - CoS1 - CoS2** in base alla direzione del cancello e alle sicurezze installate. Per la posizione delle voci all'interno del menu e per le opzioni disponibili per ciascuna voce, fare riferimento al capitolo 13.
3. Avviare il ciclo di autoapprendimento: vedi capitolo 9 (AUTOAPPRENDIMENTO DEI TEMPI DI LAVORO)
4. Verificare il corretto funzionamento dell'automazione e se necessario modificare la configurazione dei parametri desiderati.

## 8 - CARICAMENTO DEI PARAMETRI DI DEFAULT

In caso di necessità, è possibile riportare tutti i parametri al loro valore standard o di default (vedere la tabella riassuntiva finale).

**⚠ ATTENZIONE: Questa procedura comporta la perdita di tutti i parametri personalizzati.**

1. Mantenere premuto il tasto **OK** fino a quando il display visualizza **-dEF**
2. Rilasciare il tasto **OK**: il display visualizza **ESC** (premere il tasto **OK** solo se si desidera uscire da questo menù)
3. Premere il tasto **↓**: il display visualizza **dEF.**
4. Premere il tasto **OK**: il display visualizza **no**
5. Premere il tasto **↓**: il display visualizza **S1**
6. Premere il tasto **OK**: tutti i parametri vengono riscritti con il loro valore di default (vedi capitolo 13), la centrale esce dalla programmazione e il display visualizza il pannello di controllo.



## 9 - AUTOAPPRENDIMENTO DEI TEMPI DI LAVORO

Questo menù permette di apprendere in modo automatico i tempi necessari per aprire e chiudere il cancello.

Durante questa fase la centrale memorizza anche le forze necessarie per aprire e chiudere il cancello: questi valori verranno utilizzati attivando il sensore di ostacoli.

**⚠ ATTENZIONE:** per eseguire la procedura di apprendimento automatico è necessario disabilitare l'interfaccia ADI tramite il menù .ADI. Se ci sono delle sicurezze che vengono controllate tramite il modulo ADI durante la fase di autoapprendimento non saranno attive.

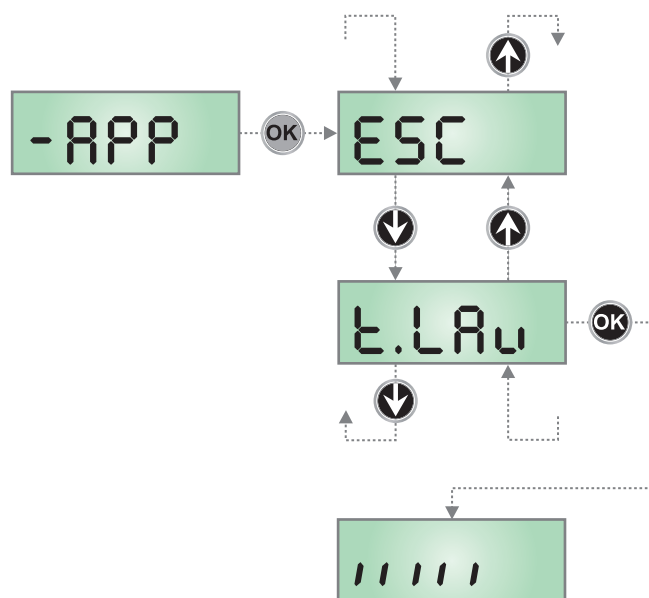
**⚠ ATTENZIONE:** prima di procedere assicurarsi di aver installato nella posizione corretta i finecorsa.

1. Mantenere premuto il tasto **OK** fino a quando il display visualizza **-APP**
2. Rilasciare il tasto **OK**: il display visualizza **ESC** (premere il tasto **OK** solo se si desidera uscire da questo menù)
3. Premere il tasto **↓**: il display visualizza **E.LAu**
4. Premere il tasto **OK** per avviare il ciclo di autoapprendimento: il display visualizza il pannello di controllo e inizia la procedura di autoapprendimento tempi.
  - 4.1 Il cancello viene attivato in chiusura fino a battuta o al raggiungimento del finecorsa di chiusura.
  - 4.2 Il cancello viene attivato in apertura fino a battuta o al raggiungimento del finecorsa di apertura.
  - 4.3 Il cancello viene attivato in chiusura fino a battuta o al raggiungimento del finecorsa di chiusura.

**⚠ ATTENZIONE:** durante la fase di autoapprendimento dei tempi il motore si muove a velocità ridotta.

5. Se il sensore ostacoli AMPEROMETRICO è stato abilitato, sul display viene visualizzato il valore suggerito per la soglia del sensore.  
Se non viene eseguita nessuna operazione per 20 secondi la centrale esce dalla fase di programmazione senza salvare il valore suggerito.
6. Il valore suggerito può essere modificato con i tasti **↑** e **↓**, premendo il tasto **OK** viene confermato il valore visualizzato e il display visualizza **SEn.R**
7. Tenere premuto il tasto **↓** fino a quando il display visualizza **FinE**, quindi premere il tasto **OK**, selezionare la voce **S1** e premere il tasto **OK** per uscire dalla programmazione memorizzando il valore dei sensori.

**⚠ ATTENZIONE:** Se si lascia che la centrale esca dalla programmazione per time out (1 minuto) il sensore di ostacoli ritorna al valore che era impostato prima di eseguire l'autoapprendimento (secondo i valori di default il sensore è disabilitato). Le posizioni dei finecorsa invece vengono sempre memorizzate.



## 10 - TEST DI FUNZIONAMENTO DELLA SCHEDA INVERTER

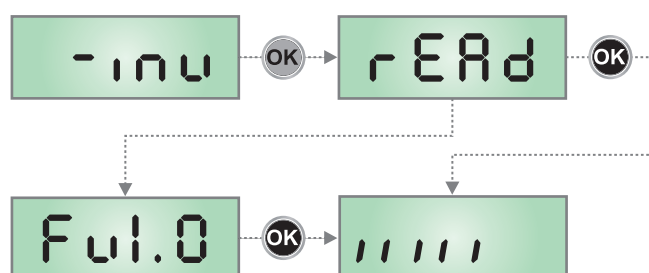
Questo menù permette di effettuare un test di funzionamento sulla scheda INVERTER.

1. Mantenere premuto il tasto **OK** fino a quando il display visualizza **-INU**
2. Rilasciare il tasto **OK**: il display visualizza **rERd**
3. Se la scheda INVERTER funziona correttamente dopo alcuni secondi il display visualizza la versione firmware della scheda.

**NOTA:** in questa fase tramite i tasti **↑** e **↓** è possibile accedere a dei menù di diagnostica.

Consultare questi menù solo su indicazioni del servizio di assistenza tecnica V2.

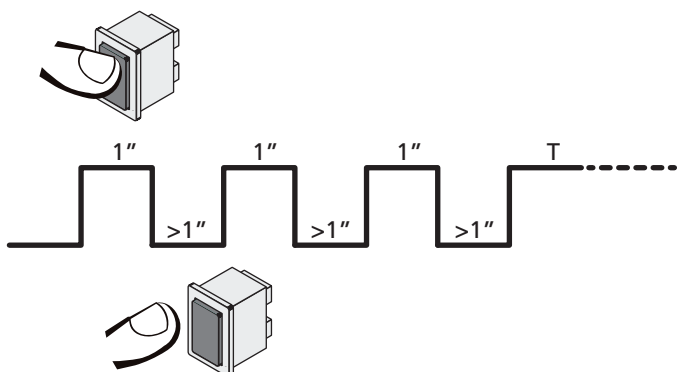
4. Premere il tasto **OK**: la centrale esce dalla programmazione e il display visualizza il pannello di controllo
5. Se il display continua a visualizzare **rERd** significa che la scheda INVERTER non funziona correttamente. Consultare il servizio di assistenza tecnica V2.



## 11 - FUNZIONAMENTO A UOMO PRESENTE D'EMERGENZA

Questo modo di funzionamento può essere usato per muovere il cancello in modo Uomo Presente in casi particolari come la fase di installazione/manutenzione o un eventuale malfunzionamento di fotocellule, coste, finecorsa o encoder.

Per attivare la funzione è necessario inviare un comando di START per 3 volte (i comandi devono durare almeno 1 secondo; la pausa tra i comandi deve durare almeno 1 secondo).



Il quarto comando di START attiva il cancello in modalità UOMO PRESENTE; per muovere il cancello mantenere attivo il comando di START per tutta la durata della manovra (tempo T). La funzione si disattiva automaticamente dopo 10 secondi di inattività del cancello.

**NOTA:** se il parametro **SErE** è impostato come **SErn**, il comando Start (da morsetteria o da telecomando) fa muovere il cancello alternativamente in apertura e in chiusura (diversamente dal normale modo a Uomo Presente).

## 12 - LETTURA DEL CONTATORE DI CICLI

La centrale PD20 tiene il conto dei cicli di apertura del cancello completati e, se richiesto, segnala la necessità di manutenzione dopo un numero prefissato di manovre.

Sono disponibili due contatori:

- Totalizzatore non azzerabile dei cicli di apertura completati (opzione **tot** della voce **Cont**)
- Contatore a scalare dei cicli che mancano al prossimo intervento di manutenzione (opzione **SEru** della voce **Cont**). Questo secondo contatore può essere programmato con il valore desiderato.

Lo schema che segue illustra la procedura per leggere il totalizzatore, leggere il numero di cicli mancanti al prossimo intervento di manutenzione e programmare il numero di cicli mancanti al prossimo intervento di manutenzione (nell'esempio la centrale ha completato 12451 cicli e mancano 1300 cicli al prossimo intervento).

**L'area 1** rappresenta la lettura del conteggio totale di cicli completati: con i tasti  $\uparrow$  e  $\downarrow$  è possibile alternare la visualizzazione delle migliaia o delle unità.

**L'area 2** rappresenta la lettura del numero di cicli mancanti al prossimo intervento di manutenzione: il valore è arrotondato alle centinaia.

**L'area 3** rappresenta l'impostazione di quest'ultimo contatore: alla prima pressione del tasto  $\uparrow$  o  $\downarrow$  il valore attuale del contatore viene arrotondato alle migliaia, ogni pressione successiva fa aumentare l'impostazione di 1000 unità o diminuire di 100. Il conteggio precedentemente visualizzato viene perduto.

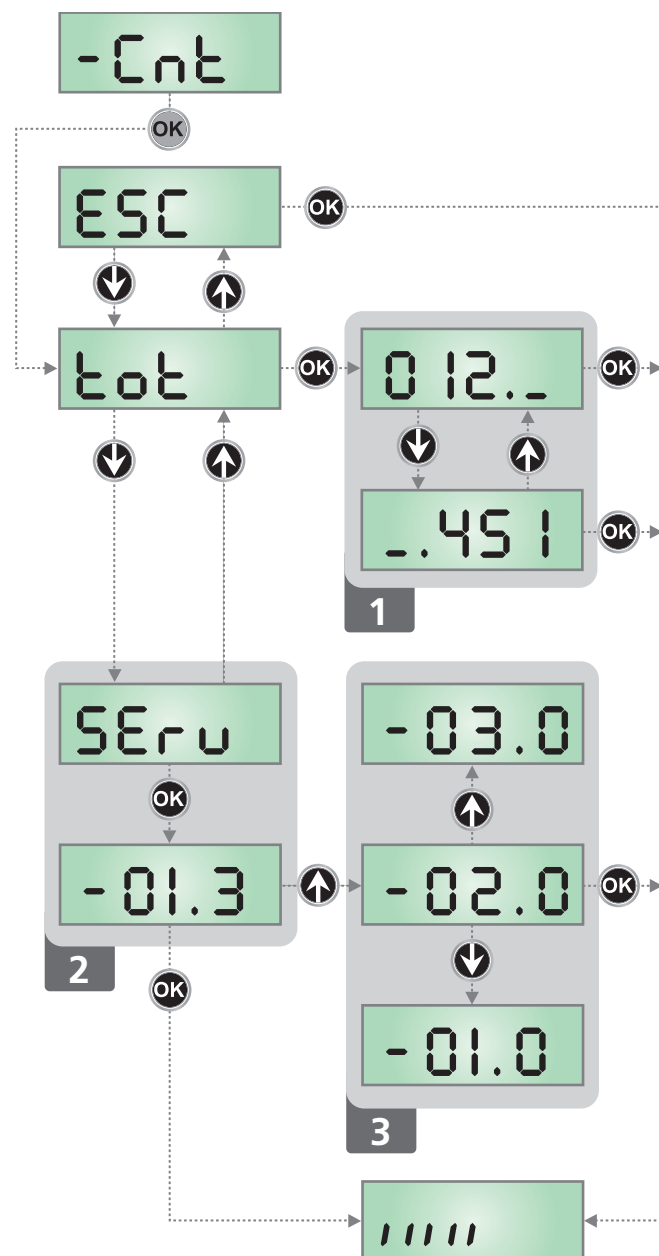
## 12.1 - SEGNALAZIONE DELLA NECESSITÀ DI MANUTENZIONE

Quando il contatore dei cicli mancanti al prossimo intervento di manutenzione arriva a zero, la centrale segnala la richiesta di manutenzione mediante un prelampeggio supplementare di 5 secondi.

La segnalazione viene ripetuta all'inizio di ogni ciclo di apertura, finché l'installatore non accede al menu di lettura e impostazione del contatore, programmando eventualmente il numero di cicli dopo il quale sarà nuovamente richiesta la manutenzione.

Se non viene impostato un nuovo valore (cioè il contatore viene lasciato a zero), la funzione di segnalazione della richiesta di manutenzione è disabilitata e la segnalazione non viene più ripetuta.

**⚠ ATTENZIONE:** le operazioni di manutenzione devono essere eseguite esclusivamente da personale qualificato.



## 13 - PROGRAMMAZIONE DELLA CENTRALE DI COMANDO

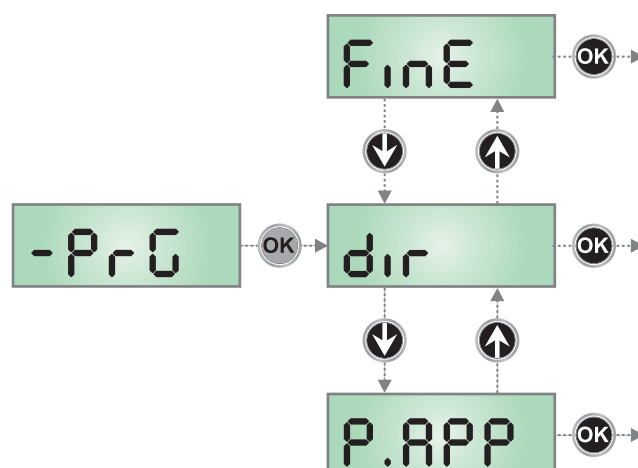
Il menu di programmazione **-PrG** consiste in una lista di voci configurabili; la sigla che compare sul display indica la voce attualmente selezionata. Premendo il tasto ↓ si passa alla voce successiva; premendo il tasto ↑ si ritorna alla voce precedente.

Premendo il tasto **OK** si visualizza il valore attuale della voce selezionata e si può eventualmente modificarlo.

L'ultima voce di menu (**FinE**) permette di memorizzare le modifiche effettuate e tornare al funzionamento normale della centrale. Per non perdere la propria configurazione è obbligatorio uscire dalla modalità di programmazione attraverso questa voce del menu.

**⚠ ATTENZIONE: se non si effettua alcuna operazione per più di un minuto la centrale esce dalla modalità di programmazione senza salvare le impostazioni e le modifiche effettuate vengono perse.**

Tenendo premuto i tasti ↓ e ↑ le voci del menu di configurazione scorrono velocemente, finché non viene visualizzata la voce **FinE**. In questo modo può essere raggiunta velocemente la fine della lista.



PARAMETRO	VALORE	DESCRIZIONE	DEFAULT	MEMO
<b>dir</b>		<b>Direzione di apertura del cancello (visto dal lato interno)</b>	dH	
	dH	Il cancello apre verso destra		
	SH	Il cancello apre verso sinistra		
<b>P.APP</b>		<b>Apertura parziale</b>	25	
	0 - 100	Percentuale della corsa che il cancello esegue in caso di apertura comandata con Start Pedonale		
<b>t.PrE</b>		<b>Tempo prelampeggio</b>	1.0"	
	0.5" - 1'00	Prima di ogni movimento del cancello, il lampeggiatore viene attivato per segnalare l'imminente manovra (tempo impostabile da 0,5" a 1'00)		
	no	Funzione disabilitata		
<b>t.PCh</b>		<b>Tempo prelampeggio differente per la chiusura</b>	no	
	0.5" - 1'00	Se si assegna un valore a questo parametro, la centrale attiverà il prelampeggio prima della fase di chiusura per il tempo impostato in questo menù (tempo impostabile da 0,5" a 1'00)		
	no	Prelampeggio in chiusura uguale a t.PrE		
<b>vEL</b>		<b>Velocità durante il funzionamento normale</b>	18.0	
	3.5 - 35.0	Questo menù permette regolare la velocità del cancello durante il funzionamento normale. Il valore visualizzato è in cm/s		
<b>vEL.r</b>		<b>Velocità durante il rallentamento</b>	6.0	
	3.5 - 35.0	Questo menù permette regolare la velocità del cancello durante la fase di rallentamento. Il valore visualizzato è in cm/s <b>NOTA:</b> il valore massimo impostabile è pari al valore impostato nel menù vEL		
<b>rAm</b>		<b>Rampa di avviamento</b>	4	
	0 - 6	Per non sollecitare eccessivamente il motore, a inizio movimento la potenza viene incrementata gradualmente, fino a raggiungere il valore impostato o il 100% se lo spunto è abilitato. Maggiore è il valore impostato, più lunga è la durata della rampa, cioè più tempo è necessario per raggiungere il valore di potenza nominale		

PARAMETRO	VALORE	DESCRIZIONE	DEFAULT	MEMO
FrEn		<b>Funzione freno</b>	5	
	1 - 10	Quando si utilizza un motore scorrevole su di un cancello molto pesante, a causa dell'inerzia, il cancello non si blocca immediatamente quando viene arrestato e il suo movimento può protrarsi anche per una decina di centimetri, pregiudicando il funzionamento delle sicurezze. Questo menù permette di attivare la funzione freno grazie alla quale è possibile bloccare immediatamente il cancello, in seguito ad un comando o all'intervento di una sicurezza.  La potenza di frenata è proporzionale al valore impostato.  <b>ATTENZIONE: Ogni frenata comporta uno stress meccanico dei componenti del motore. Si consiglia di impostare il minimo valore per il quale si ha uno spazio d'arresto soddisfacente</b>		
	0	Funzione disabilitata		
SEn.A		<b>Abilitazione del sensore di ostacoli AMPEROMETRICO</b>	0.0A	
	0.0A - 5.0A	Quando la corrente assorbita dal motore supera il valore impostato, la centrale rileva un allarme. Se si imposta 0.0A la funzione viene disabilitata.  Quando interviene il sensore il cancello si ferma e viene comandato in direzione inversa per 3 secondi per liberare l'ostacolo. Il successivo comando di Start fa riprendere il movimento nella direzione precedente.		
SEn.v		<b>Abilitazione del sensore di ostacoli DI VELOCITÀ</b>	3	
	0 - 9	Quando la velocità del motore scende sotto il valore impostato, la centrale rileva un allarme. Il valore visualizzato è in cm/s  Quando interviene il sensore il cancello si ferma e viene comandato in direzione inversa per 3 secondi per liberare l'ostacolo. Il successivo comando di Start fa riprendere il movimento nella direzione precedente.		
rR.AP		<b>Rallentamento in apertura</b>	15	
	0 - 100	Questo menù permette di regolare la percentuale della corsa che viene eseguita a velocità ridotta durante l'ultimo tratto di apertura		
rR.Ch		<b>Rallentamento in chiusura</b>	15	
	0 - 100	Questo menù permette di regolare la percentuale della corsa che viene eseguita a velocità ridotta durante l'ultimo tratto di chiusura		
SE.AP		<b>Start in apertura</b> Questo menù permette di stabilire il comportamento della centrale se viene ricevuto un comando di Start durante la fase di apertura	PAUS	
	PAUS	Il cancello si ferma ed entra in pausa		
	ChiU	Il cancello inizia immediatamente a richiudersi		
	no	Il cancello continua ad aprirsi (il comando viene ignorato)		
SE.Ch		<b>Start in chiusura</b> Questo menù permette di stabilire il comportamento della centrale se viene ricevuto un comando di Start durante la fase di chiusura	StoP	
	StoP	Il cancello si ferma e il ciclo viene considerato concluso		
	APEr	Il cancello si riapre		
SE.PA		<b>Start in pausa</b> Questo menù permette di stabilire il comportamento della centrale se viene ricevuto un comando di Start mentre il cancello è aperto in pausa	ChiU	
	ChiU	Il cancello inizia a richiudersi		
	no	Il comando viene ignorato		
	PAUS	Viene ricaricato il tempo di pausa		

PARAMETRO	VALORE	DESCRIZIONE	DEFAULT	MEMO
SP.AP		<b>Start pedonale in apertura parziale</b> Questo menù permette di stabilire il comportamento della centrale se viene ricevuto un comando di Start Pedonale durante la fase di apertura parziale.  <b>ATTENZIONE: Un comando di Start ricevuto in qualunque fase dell'apertura parziale provoca un'apertura totale; il comando di Start Pedonale viene sempre ignorato durante un'apertura totale</b>	PAUS	
	PAUS	Il cancello si ferma ed entra in pausa		
	Ch.U	Il cancello inizia immediatamente a richiudersi		
	no	Il cancello continua ad aprirsi (il comando viene ignorato)		
Ch.AU		<b>Chiusura automatica</b> Nel funzionamento automatico, la centrale richiude automaticamente il cancello allo scadere di un tempo prefissato	no	
	no	Funzione disabilitata		
	0.5" - 20.0'	Il cancello richiude dopo il tempo impostato (tempo impostabile da 0,5" a 20.0')		
Ch.Tr		<b>Chiusura dopo il transito</b> Nel funzionamento automatico, ogni volta che interviene una fotocellula durante la pausa, il conteggio del tempo di pausa ricomincia dal valore impostato in questo menù. Analogamente, se la fotocellula interviene durante l'apertura, viene immediatamente caricato questo tempo come tempo di pausa. Questa funzione permette di avere una rapida chiusura dopo il transito attraverso il cancello, per cui solitamente si utilizza un tempo inferiore a Ch.AU	no	
	no	Funzione disabilitata		
	0.5" - 20.0'	Il cancello richiude dopo il tempo impostato (tempo impostabile da 0,5" a 20.0')		
PR.Tr		<b>Pausa dopo il transito</b>	no	
	Si	Per rendere minimo il tempo in cui il cancello rimane aperto, è possibile fare in modo che il cancello si fermi non appena viene rilevato il passaggio davanti alle fotocellule. Se abilitato il funzionamento automatico, come tempo di pausa viene caricato il valore Ch.Tr		
	no	Funzione disabilitata		
LUC.		<b>Luci di cortesia</b> Questo menù permette di impostare il funzionamento delle luci di cortesia in modo automatico durante il ciclo di apertura del cancello	È.LUC	
	È.LUC	Funzionamento temporizzato (tempo impostabile da 0 a 20.0')	1'00	
	no	Funzione disabilitata		
	C.CL	Luci accese per tutta la durata del ciclo		
AUS		<b>Canale Ausiliario</b> Questo menù permette di impostare il funzionamento del relè di accensione delle luci di cortesia mediante un telecomando memorizzato sul canale 4 del ricevitore	Mon	
	È.M	Funzionamento temporizzato (tempo impostabile da 0 a 20.0')		
	b.St	Funzionamento bistabile		
	Mon	Funzionamento monostabile		
LP.PA		<b>Lampeggiatore in pausa</b>	no	
	no	Funzione disabilitata		
	Si	Il lampeggiatore funziona anche durante il tempo di pausa (cancello aperto con chiusura automatica attiva).		

PARAMETRO	VALORE	DESCRIZIONE	DEFAULT	MEMO
StArE		<b>Funzione degli ingressi di attivazione START e START P.</b> Questo menù permette di scegliere la modalità di funzionamento degli ingressi START e START P. (vedi capitolo 4.4)	StAn	
	StAn	Modalità standard		
	no	Gli ingressi di Start da morsettiera sono disabilitati. Gli ingressi radio funzionano secondo la modalità <b>StAn</b>		
	AP.Ch	Modalità Apri/Chiudi		
	PrES	Modalità Uomo Presente		
	oroL	Modalità Orologio		
StoP		<b>Ingresso STOP</b>	no	
	no	L'ingresso STOP è disabilitato (non è necessario ponticellare con il comune)		
	ProS	Il comando di STOP ferma il cancello: al successivo comando di START il cancello riprende il moto nella direzione precedente		
	inuE	Il comando di STOP ferma il cancello: al successivo comando di START il cancello riprende il moto nella direzione opposta alla precedente		
Fot1		<b>Ingresso fotocellule 1</b> Questo menù permette di abilitare l'ingresso per le fotocellule di tipo 1, cioè attive in apertura e in chiusura	no	
	no	Ingresso disabilitato (la centrale lo ignora)		
	AP.Ch	Ingresso abilitato		
Fot2		<b>Ingresso fotocellule 2</b> Questo menù permette di abilitare l'ingresso per le fotocellule di tipo 2, cioè non attive in apertura	CFCh	
	CFCh	Ingresso abilitato anche a cancello fermo: la manovra di apertura non inizia se la fotocellula è interrotta		
	Ch	Ingresso abilitato solo in chiusura <b>ATTENZIONE: se si sceglie questa opzione è necessario disabilitare il test delle fotocellule</b>		
	no	Ingresso disabilitato (la centrale lo ignora)		
Ft.tE		<b>Test delle fotocellule</b>	no	
	no	Funzione disabilitata		
	Si	Per garantire una maggior sicurezza per l'utente, la centrale opera, prima che inizi ogni ciclo di operazione normale, un test di funzionamento sulle fotocellule. Se non ci sono anomalie funzionali il cancello entra in movimento. In caso contrario resta fermo e il lampeggiante si accende per 5 secondi		
CoS1		<b>Ingresso Costa Sensibile 1</b> Questo menù permette di abilitare l'ingresso per le coste sensibili di tipo 1, cioè fisse	no	
	no	Ingresso disabilitato (la centrale lo ignora)		
	APCh	Ingresso abilitato in apertura e chiusura		
	AP	Ingresso abilitato durante l'apertura e disabilitato durante la chiusura		
CoS2		<b>Ingresso Costa Sensibile 2</b> Questo menù permette di abilitare l'ingresso per le coste sensibili di tipo 2, cioè mobili	no	
	no	Ingresso disabilitato (la centrale lo ignora)		
	APCh	Ingresso abilitato in apertura e chiusura		
	Ch	Ingresso abilitato durante la chiusura e disabilitato durante l'apertura		

PARAMETRO	VALORE	DESCRIZIONE	DEFAULT	MEMO
COSTE		<b>Test delle coste di sicurezza</b> Questo menù permette di impostare il metodo di verifica del funzionamento delle coste di sicurezza	no	
	no	Test disabilitato		
	RESI	Test abilitato per coste a gomma resistiva		
	Foto	Test abilitato per coste ottiche		
ADI		<b>Abilitazione dispositivo ADI</b> Tramite questo menù è possibile abilitare il funzionamento del dispositivo innestato sul connettore ADI  <b>NOTA:</b> selezionando la voce <b>SI</b> e premendo MENU si entra nel menù di configurazione del dispositivo innestato nel connettore ADI. Questo menù è gestito dal dispositivo stesso ed è diverso per ogni per ogni dispositivo. Fare riferimento al manuale del dispositivo. Se si seleziona la voce <b>SI</b> , ma nessun dispositivo è innestato, il display visualizza una serie di trattini. Quando si esce dal menù di configurazione del dispositivo ADI, si torna alla voce <b>ADI</b> .	no	
	no	Interfaccia disabilitata, eventuali segnalazioni non sono tenute in considerazione		
	SI	Interfaccia abilitata		
FINE		<b>Fine programmazione</b> Questo menù permette di terminare la programmazione (sia predefinita che personalizzata) salvando in memoria i dati modificati	no	
	no	Non esce dal menu di programmazione		
	SI	Esce dal menu di programmazione memorizzando i parametri impostati		

## 14 - ANOMALIE DI FUNZIONAMENTO

In questo paragrafo vengono elencate alcune anomalie di funzionamento che si possono presentare, ne viene indicata la causa e la procedura per porvi rimedio.

### Il led MAINS non si accende

Significa che manca tensione sulla scheda della centrale PD20.

1. Assicurarsi che non vi sia un'interruzione di tensione a monte della centrale
2. Prima di agire sulla centrale, togliere corrente tramite il sezionatore installato sulla linea di alimentazione e rimuovere il morsetto di alimentazione
3. Controllare se il fusibile F1 è bruciato. In questo caso, sostituirlo con uno di pari valore

### Il led OVERLOAD è acceso

Significa che è presente un sovraccarico sull'alimentazione degli accessori.

1. Rimuovere la parte estraibile contenente i morsetti da M1 a M12. Il led OVERLOAD si spegne.
2. Eliminare la causa del sovraccarico.
3. Reinnestare la parte estraibile della morsettiera e verificare che il led non si accenda nuovamente.

### Prelampeggio prolungato

Quando viene dato un comando di start il lampeggiatore si accende immediatamente, ma il cancello tarda ad aprirsi. Significa che è scaduto il conteggio di cicli impostato e la centrale richiede un intervento di manutenzione.

### Movimento rallentato del cancello in chiusura

Questa condizione si può verificare quando l'encoder del motore deve essere riallineato: il cancello viene chiuso a velocità rallentata fino al finecorsa di chiusura e dopo riprende il suo funzionamento normale.

Questa anomalia si può presentare in caso di black-out elettrico con cancello aperto o per altri fattori legati al malfunzionamento del cancello.

### Errore 1

All'uscita dalla programmazione sul display appare la scritta **Err1**. Significa che non è stato possibile salvare i dati modificati.

Questo malfunzionamento non è rimediabile dall'installatore.

La centrale deve essere inviata alla V2 S.p.A. per la riparazione.

### Errore 2

Quando viene dato un comando di start il cancello non si apre e sul display appare la scritta **Err2**.

Significa che la scheda inverter segnala un'anomalia.

**NOTA:** Se il motore è stato utilizzato in modo intensivo, potrebbe essersi surriscaldato il driver dei motori.

Aspettare che si raffreddi e riprovare.



### Errore 3

Quando viene dato un comando di start il cancello non si apre e sul display appare la scritta **Err3**

Significa che è fallito il test delle fotocellule.

1. Assicurarsi che nessun ostacolo abbia interrotto il fascio delle fotocellule nel momento in cui è stato dato il comando di start
2. Assicurarsi che le fotocellule che sono state abilitate da menu siano effettivamente installate.
3. Se vengono usate fotocellule di tipo 2, assicurarsi che la voce di menu **Fot2** sia impostata su **CF.Ch**
4. Assicurarsi che le fotocellule siano alimentate e funzionanti: interrompendo il fascio si deve sentire lo scatto del relè.

### Errore 4

Quando viene dato un comando di start il cancello non si apre (o si apre solo parzialmente) e sul display appare la scritta **Err4**  
Questa anomalia si può presentare quando si verifica una delle seguenti condizioni:

1. Se viene inviato un comando START con il motore sbloccato
2. Durante la fase di autoapprendimento se ci sono dei problemi con i finecorsa.  
Verificare il verso dei magneti, se sono al contrario è necessario smontarli e invertirli.  
Se i magneti sono installati correttamente significa che il sensore finecorsa è danneggiato o il cablaggio che collega il sensore alla centrale di comando è stato interrotto. Sostituire il sensore finecorsa o parte del cablaggio danneggiato.
3. Durante il funzionamento normale se l'errore persiste inviare la centrale di comando a V2 S.p.A. per la riparazione.

### Errore 5

Quando viene dato un comando di start il cancello non si apre e sul display appare la scritta **Err5**

Significa che è fallito il test delle coste sensibili.

Assicurarsi che il menù relativo al test delle coste (**CostE**) siano stati configurati in modo corretto.

Assicurarsi che le coste abilitate da menù siano effettivamente installate.

### Errore 6

Durante la manovra il motore si ferma e sul display compare la scritta **Err6**

Significa che ci sono problemi di comunicazione con la scheda inverter. Se il problema persiste la centrale deve essere inviata alla V2 S.p.A. per la riparazione.

### Errore 7

Quando viene dato un comando di start il cancello non si apre e sul display compare la scritta **Err7**

Indica un'anomalia nel funzionamento dell'encoder.

Encoder guasto o collegamento interrotto.

### Errore 8

Quando si cerca di eseguire una funzione di autoapprendimento si verifica una delle seguenti condizioni:

1. Il comando viene rifiutato e sul display compare la scritta **Err8**. Significa che l'impostazione della centrale non è compatibile con la funzione richiesta. Per poter eseguire l'autoapprendimento è necessario che gli ingressi di Start siano abilitati in modalità standard (menù **Start** impostato su **Start**) e l'interfaccia ADI sia disabilitata (menù **ADI** impostato su **no**).
2. La procedura viene interrotta e sul display compare la scritta **Err8**. Significa che è intervenuto un dispositivo di sicurezza.

### Errore 9

Quando si cerca di modificare le impostazioni della centrale sul display compare la scritta **Err9**

Significa che la programmazione è stata bloccata con la chiave di blocco programmazione CL1+ (codice 161213).

Per procedere con la modifica delle impostazioni è necessario inserire nel connettore interfaccia ADI la stessa chiave usata per attivare il blocco programmazione.

### Errore 10

Quando viene dato un comando di start il cancello non si apre e sul display appare la scritta: **Err10**

Significa che è fallito il test di funzionamento dei moduli ADI

### Errore 12

Quando viene dato un comando di start il cancello non si apre (o si apre solo parzialmente) e sul display appare la scritta **Err12**  
Significa che è intervenuta la protezione termica del motore.

Il sistema tornerà a funzionare normalmente appena il motore si sarà raffreddato.

## 15 - COLLAUDO E MESSA IN SERVIZIO

Queste sono le fasi più importanti nella realizzazione dell'automazione al fine di garantire la massima sicurezza.

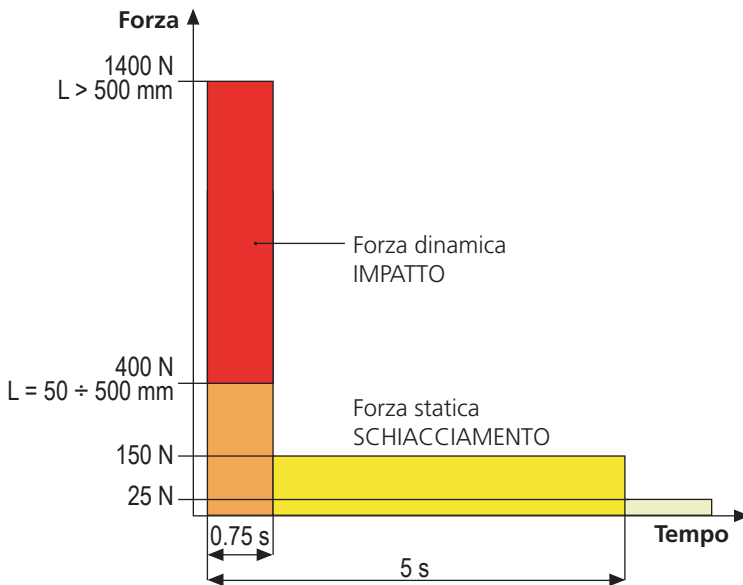
V2 raccomanda l'utilizzo delle seguenti norme tecniche:

- EN 12445 (Sicurezza nell'uso di chiusure automatizzate, metodi di prova)
- EN 12453 (Sicurezza nell'uso di chiusure automatizzate, requisiti)
- EN 60204-1 (Sicurezza del macchinario, equipaggiamento elettrico delle macchine, parte 1: regole generali)

In particolare, facendo riferimento alla tabella del paragrafo "VERIFICHE PRELIMINARI e IDENTIFICAZIONE DELLA TIPOLOGIA DI UTILIZZO" nella maggior parte dei casi sarà necessaria la misura della forza d'impatto secondo quanto previsto dalla norma EN 12445.

La regolazione della forza operativa è possibile tramite la programmazione della scheda elettronica e il profilo delle forze di impatto deve essere misurato con un apposito strumento (anche lui certificato e sottoposto a taratura annuale) in grado di tracciare il grafico forza-tempo.

Il risultato deve rispettare i seguenti valori massimi:



Per una guida esaustiva all'installazione di automazioni e alla documentazione da redigere, consigliamo di utilizzare le guide rilasciate dall'associazione italiana UNAC e reperibili all'indirizzo web [www.v2home.com](http://www.v2home.com)

## 16 - MANUTENZIONE

La manutenzione deve essere effettuata nel pieno rispetto delle prescrizioni sulla sicurezza del presente manuale e secondo quanto previsto dalle leggi e normative vigenti. L'intervallo raccomandato tra ogni manutenzione è di sei mesi, le verifiche previste dovrebbero riguardare almeno:

- la perfetta efficienza di tutti i dispositivi di segnalazione
- la perfetta efficienza di tutti i dispositivi di sicurezza
- la misurazione delle forze operative del cancello
- la lubrificazione delle parti meccaniche dell'automazione (dove necessario)
- lo stato di usura delle parti meccaniche dell'automazione
- lo stato di usura dei cavi elettrici degli attuatori elettromeccanici

L'esito di ogni verifica va annotato in un registro di manutenzione del cancello.



## 17 - SMALTIMENTO

Come per le operazioni d'installazione, anche al termine della vita di questo prodotto, le operazioni di smaltimento devono essere eseguite da personale qualificato.

Questo prodotto è costituito da vari tipi di materiali: alcuni possono essere riciclati, altri devono essere smaltiti. Informatevi sui sistemi di riciclaggio o smaltimento previsti dai regolamenti vigenti nel vostro territorio, per questa categoria di prodotto.

**Attenzione!** – Alcune parti del prodotto possono contenere sostanze inquinanti o pericolose che, se disperse nell'ambiente, potrebbero provocare effetti dannosi sull'ambiente stesso e sulla salute umana. Come indicato dal simbolo a lato, è vietato gettare questo prodotto nei rifiuti domestici. Eseguire quindi la "raccolta separata" per lo smaltimento, secondo i metodi previsti dai regolamenti vigenti sul vostro territorio, oppure riconsegnare il prodotto al venditore nel momento dell'acquisto di un nuovo prodotto equivalente.

**Attenzione!** – i regolamenti vigenti a livello locale possono prevedere pesanti sanzioni in caso di smaltimento abusivo di questo prodotto.

# MANUALE PER L'UTILIZZATORE DELL'AUTOMAZIONE

## AVVERTENZE PER L'UTILIZZATORE DELL'AUTOMAZIONE

Un impianto di automazione è una bella comodità, oltre che un valido sistema di sicurezza e, con poche, semplici attenzioni, è destinato a durare negli anni.

Anche se l'automazione in vostro possesso soddisfa il livello di sicurezza richiesto dalle normative, questo non esclude l'esistenza di un "rischio residuo", cioè la possibilità che si possano generare situazioni di pericolo, solitamente dovute ad un utilizzo incosciente o addirittura errato, per questo motivo desideriamo darvi alcuni consigli sui comportamenti da seguire per evitare ogni inconveniente:

**Prima di usare per la prima volta l'automazione**, fatevi spiegare dall'installatore l'origine dei rischi residui, e dedicate qualche minuto alla lettura del manuale di istruzioni ed avvertenze per l'utilizzatore consegnatovi dall'installatore. Conservate il manuale per ogni dubbio futuro e consegnatelo ad un eventuale nuovo proprietario dell'automazione.

**La vostra automazione è un macchinario che esegue fedelmente i vostri comandi**; un uso incosciente ed improprio può farlo diventare pericoloso: non comandate il movimento dell'automazione se nel suo raggio di azione si trovano persone, animali o cose.

**Bambini**: un impianto di automazione, installato secondo le norme tecniche, garantisce un alto grado di sicurezza. È comunque prudente vietare ai bambini di giocare in prossimità dell'automazione e per evitare attivazioni involontarie; non lasciare mai i telecomandi alla loro portata: non è un gioco!

**Anomalie**: non appena notate qualunque comportamento anomalo da parte dell'automazione, togliete alimentazione elettrica all'impianto ed eseguite lo sblocco manuale. Non tentate da soli alcuna riparazione, ma richiedete l'intervento del vostro installatore di fiducia: nel frattempo l'impianto può funzionare come un'apertura non automatizzata.

**Manutenzione**: come ogni macchinario la vostra automazione ha bisogno di una manutenzione periodica affinché possa funzionare più a lungo possibile ed in completa sicurezza. Concordate con il vostro installatore un piano di manutenzione con frequenza periodica; V2 SPA raccomanda un piano di manutenzione da eseguire ogni 6 mesi per un normale utilizzo domestico, ma questo periodo può variare in funzione dell'intensità d'uso.

Qualunque intervento di controllo, manutenzione o riparazione deve essere eseguito solo da personale qualificato. Anche se ritenete di saperlo fare, non modificate l'impianto ed i parametri di programmazione e di regolazione dell'automazione: la responsabilità è del vostro installatore.

Il collaudo finale, le manutenzioni periodiche e le eventuali riparazioni devono essere documentate da chi le esegue e i documenti conservati dal proprietario dell'impianto.

**Smaltimento**: al termine della vita dell'automazione, assicuratevi che lo smantellamento sia eseguito da personale qualificato e che i materiali vengano riciclati o smaltiti secondo le norme valide a livello locale.

**Importante**: se il vostro impianto è dotato di un radiocomando che dopo qualche tempo vi sembra funzionare peggio, oppure non funzionare affatto, potrebbe semplicemente dipendere dall'esaurimento della pila (a seconda del tipo, possono trascorrere da diversi mesi fino a due/tre anni). Prima di rivolgervi all'installatore provate a scambiare la pila con quella di un altro trasmettitore eventualmente funzionante: se questa fosse la causa dell'anomalia, sarà sufficiente sostituire la pila con altra dello stesso tipo.

**Siete soddisfatti?** Nel caso voleste aggiungere nella vostra casa un nuovo impianto di automazione, rivolgendovi allo stesso installatore chiedete un prodotto V2spa: vi garantirete i prodotti più evoluti del mercato e la massima compatibilità delle automazioni già esistenti. Grazie per aver letto queste raccomandazioni e vi invitiamo, per ogni esigenza presente o futura di rivolgetevi con fiducia al vostro installatore.

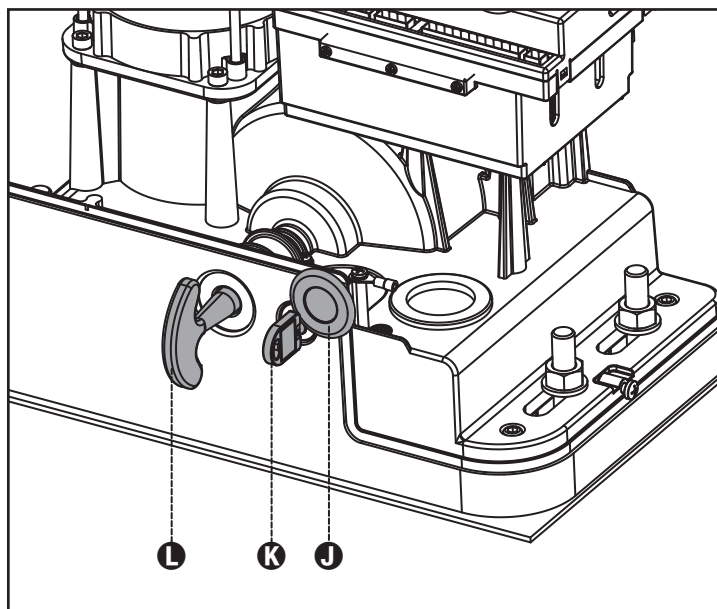
## SBLOCCO MOTORE

In caso di mancanza di corrente elettrica, il cancello può essere sbloccato agendo sul motore:

1. Aprire il copriserratura **J** presente sul lato frontale del motore
2. Inserire la chiave **K** nella serratura e girare in senso orario per aprire l'accesso allo sblocco posto a lato
3. Inserire la chiave **L** nel foro e ruotare in senso orario fino a finecorsa
4. A questo punto è possibile muovere manualmente il cancello

Per ripristinare l'automazione procedere come segue:

1. Portare il cancello in posizione di chiusura completa
2. Ruotare la chiave **L** in senso antiorario fino a finecorsa ed estrarla
3. Ruotare la chiave **K** in senso antiorario in modo da chiudere l'accesso allo sblocco ed estrarla
4. Coprire la serratura con lo sportello **J**.





# INDEX

<b>1 - GENERAL SAFETY INFORMATION</b> .....	28
1.1 - PRELIMINARY CHECKS AND IDENTIFICATION OF THE TYPE TO BE USED .....	29
1.2 - EU DECLARATION OF CONFORMITY .....	30
<b>2 - TECHNICAL DATA</b> .....	31
<b>3 - INSTALLATION OF THE MOTOR</b> .....	32
3.1 - INSTALLATION OF THE MOTOR .....	32
3.2 - MOUNTING THE RACK .....	33
3.3 - FIXING OF THE MOTOR .....	33
3.4 - INSTALLING THE MAGNETIC LIMIT SWITCHES .....	34
3.5 - MOTOR OVERRIDING SYSTEM .....	35
3.6 - INSTALLATION LAYOUT .....	35
<b>4 - CONTROL UNIT</b> .....	36
4.1 - POWER SUPPLY .....	36
4.2 - FLASHING LIGHT .....	36
4.3 - COURTESY LIGHTS .....	36
4.4 - ACTIVATION INPUTS .....	36
4.5 - STOP .....	37
4.6 - PHOTOCELLS .....	37
4.7 - SAFETY RIBBONS .....	37
4.8 - EXTERNAL AERIAL .....	37
4.9 - ELECTRICAL CONNECTION .....	38
4.10 - PLUG IN RECEIVER .....	39
4.11 - ADI INTERFACE .....	39
<b>5 - CONTROL PANEL</b> .....	40
5.1 - DISPLAY .....	40
5.2 - USE OF THE KEYS FOR PROGRAMMING .....	40
<b>6 - ACCESSING THE CONTROL UNIT SETTINGS</b> .....	41
<b>7 - QUICK CONFIGURATION</b> .....	41
<b>8 - LOADING THE DEFAULT PARAMETERS</b> .....	41
<b>9 - SELF-LEARNING OF WORKING TIMES</b> .....	42
<b>10 - INVERTER BOARD FUNCTIONAL TEST</b> .....	42
<b>11 - EMERGENCY DEAD MAN OPERATION</b> .....	43
<b>12 - READING OF CYCLE COUNTER</b> .....	43
12.1 - SIGNAL OF SERVICE REQUIRED .....	43
<b>13 - PROGRAMMING THE CONTROL UNIT</b> .....	44
<b>14 - OPERATION DEFECTS</b> .....	48
<b>15 - TESTING AND START-UP</b> .....	50
<b>16 - MAINTENANCE</b> .....	50
<b>17 - DISPOSAL OF THE PRODUCT</b> .....	50

# AUTOMATION DEVICE INSTALLERS MANUAL

## 1 - GENERAL SAFETY INFORMATION



**Prior to proceeding with installation, it is essential the instructions be read in full, since they contain important information regarding safety, installation, use and maintenance.**

AUTOMATION MUST BE IMPLEMENTED IN COMPLIANCE WITH THE EUROPEAN REGULATIONS IN FORCE:

**EN 60204-1, EN 12445, EN 12453, EN 13241-1, EN 12635**

- The installer must provide for a device (es. magnetothermal switch) ensuring the omnipolar sectioning of the equipment from the power supply. The standards require a separation of the contacts of at least 3 mm in each pole (EN 60335-1).
- The plastic case has an IP44 insulation; to connect flexible or rigid pipes, use pipefittings having the same insulation level.
- Installation requires mechanical and electrical skills, therefore it shall be carried out by qualified personnel only, who can issue the Compliance Certificate concerning the whole installation (Machine Directive 2006/42/CEE, Annex IIA).
- Also the automation upstream electric system shall comply with the laws and rules in force and be carried out workmanlike.
- We recommend to make use of an emergency button, to be installed by the automation (connected to the control unit STOP input) so that the gate may be immediately stopped in case of danger.
- For correct installation of the system, we recommend following the instructions issued by UNAC very carefully, which can be consulted at the following web site: [www.v2home.com](http://www.v2home.com)
- This instruction manual is only for qualified technicians, who specialize in installations and automations.
- The contents of this instruction manual do not concern the end user.
- Every programming and/or every maintenance service should be done only by qualified technicians.
- Anything not expressly described in these instructions is prohibited; unforeseen uses may be a source of danger to people and property.
- Do not install the product in explosive environments and atmospheres: the presence of inflammable gases or fumes is a serious safety hazard.
- Do not make any modifications to any part of the automation device, or the accessories connected to it, unless described in this manual.
- Any other modifications will void the warranty on the product.
- The installation steps should be conducted so as to avoid rainy weather, which can expose electronic circuits to dangerous water seepage.
- All operations requiring the casing of the device to be opened should be performed with the control unit disconnected from the electricity supply and with a warning notice displayed, for example: "CAUTION, MAINTENANCE IN PROGRESS".
- Avoid exposing the device close to sources of heat and flame.

- In the event of interventions on automatic or differential breakers or fuses, it is essential that faults be identified and resolved prior to resetting. In the case of faults that cannot be resolved using the information to be found in this manual, consult the V2 customer assistance service.
- V2 declines all responsibility for failure to comply with good construction practice standards in addition to structural deformation of the gate that might occur during use.
- V2 reserves the right to make modifications to the product without prior warning.
- Installation/maintenance personnel should wear individual protection devices (IPDs), such as overalls, safety helmets, boots and gloves.
- The ambient operating temperature should be that indicated in the technical characteristics table.
- The automation device should be shut down immediately in the event of any anomalous or hazardous situation; the fault or malfunction should be immediately reported to the person responsible.
- All safety and hazard warnings on the machinery and equipment should be complied with.
- Electromechanical actuators for gates are not intended to be used by people (including children) with diminished physical, sensory or mental capacity, or lacking in experience or knowledge, unless they are under supervision or have been instructed in use of the actuator by a person responsible for safety.

**V2 has the right to modify the product without previous notice; it also declines any responsibility to damage or injury to people or things caused by improper use or wrong installation.**

## 1.1 - PRELIMINARY CHECKS AND IDENTIFICATION OF THE TYPE TO BE USED

The automation device should not be used until installation, as specified in "Testing and start-up", has been performed. It should be remembered that the device does not compensate for defects caused by improper installation, or poor maintenance, thus, prior to proceeding with installation, ensure that the structure is suitable and meets current standards and, if necessary, perform any structural modifications aimed at the implementation of safety gaps and the protection or segregation of all crushing, shearing and transit zones, and verify that:

- The gate has no friction points, either during closing or opening.
- The gate must be equipped with mechanical stoppers.
- The gate is well balanced, i.e. there is no tendency to move spontaneously when stopped in any position.
- The position identified for fixing the motor reducer allows easy and safe manual manoeuvring, compatible with the size of the motor reducer itself.
- The support on which the automation device will be fixed is solid and durable.
- The mains power supply to which the automation device is connected has a dedicated safety earthing system and differential breaker with tripping current less than or equal to 30 mA (the breaker gap distance should be greater than or equal to 3 mm).

**Warning: The minimum safety level depends on the type of use; please refer to the following outline:**

TYPE OF ACTIVATION COMMANDS	CLOSURE USE TYPE		
	GROUP 1 Informed people (use in private area)	GROUP 2 Informed people (use in public area)	GROUP 3 Informed people (unlimited use)
Man-present command	A	B	Not possible
Remote control and closure in view (e.g. infrared)	C or E	C or E	C and D or E
Remote control and closure not in view (e.g. radio)	C or E	C and D or E	C and D or E
Automatic control (e.g. timed closure control)	C and D or E	C and D or E	C and D or E

**GROUP 1** - Only a limited number of people are authorised for use, and closure is not in a public area. Examples of this type are gates inside business premises, where the sole users are employees, or a part of them who have been suitably informed.

**GROUP 2** - Only a limited number of people are authorised for use, but in this case, closure is in a public area. An example of this may be a company gate that accesses onto a public street, and which is only used by employees.

**GROUP 3** - Anyone can use the automated closure, which is thus located on public land. For example the access gate to a supermarket or an office, or a hospital.

**PROTECTION A** - Closure is activated by means of a control button with the person present, i.e. with maintained action.

**PROTECTION B** - With the person present, closure is activated by a command controlled by means of a key-switch or the like, in order to prevent use by unauthorised persons.

**PROTECTION C** - Restricts the force of the leaf of the door or gate. I.e., in the case of the gate striking an obstacle, the impact force must fall within a curve established by the regulations.

**PROTECTION D** - Devices, such as photocells, capable of detecting the presence of people or obstacles. They may be active on just one side or on both sides of the door or gate.

**PROTECTION E** - Sensitive devices, such as footboards or immaterial barriers, capable of detecting the presence of a person, and installed in such a way that the latter cannot be struck in any way by a moving leaf or panel. These devices should be active within the entire "danger zone" of the gate. The Machinery Directive defines "Danger Zone" as any zone surrounding and/or near machinery where the presence of an exposed person constitutes a risk to the health and safety of that person.

**The risk analysis should take into consideration all danger zones for the automation device, which should be appropriately protected and marked.**

**In a clearly visible area, apply a sign with information identifying the motorised door or gate.**

**The installer should provide the user with all the information relating to automatic operation, emergency opening and maintenance of the motorised door or gate.**

## 1.2 - EU DECLARATION OF CONFORMITY AND DECLARATION OF INCORPORATION OF PARTLY COMPLETED MACHINE

Declaration in accordance with Directives: 2014/35/UE (LVD);  
2014/30/UE (EMC); 2006/42/CE (MD) ANNEX II, PART B

The manufacturer V2 S.p.A., headquarters in Corso Principi di  
Piemonte 65, 12035, Racconigi (CN), Italy

Under its sole responsibility hereby declares that:  
the partly completed machinery model(s):

**DYNAMOSXL2500-I**

Description: electromechanical actuator for sliding gates

- is intended to be installed on sliding gates, to create a machine according to the provisions of the Directive 2006/42/EC. The machinery must not be put into service until the final machinery into which it has to be incorporated has been declared in conformity with the provisions of the Directive 2006/42/EC (annex II-A).
- is compliant with the applicable essential safety requirements of the following Directives:  
Machinery Directive 2006/42/EC (annex I, chapter 1)  
Low Voltage Directive 2014/35/EU  
Electromagnetic Compatibility Directive 2014/30/EU  
Directive RoHS3 2015/863/EU

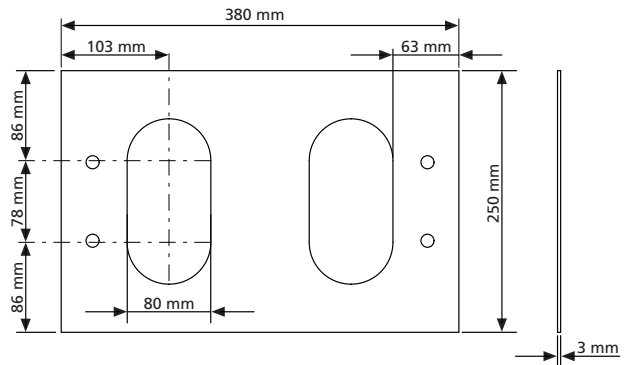
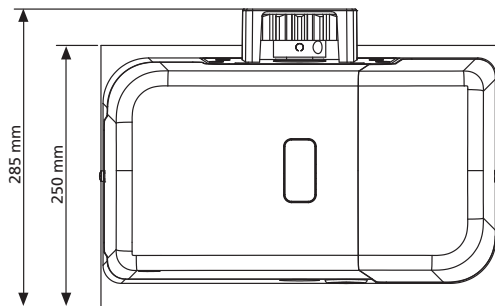
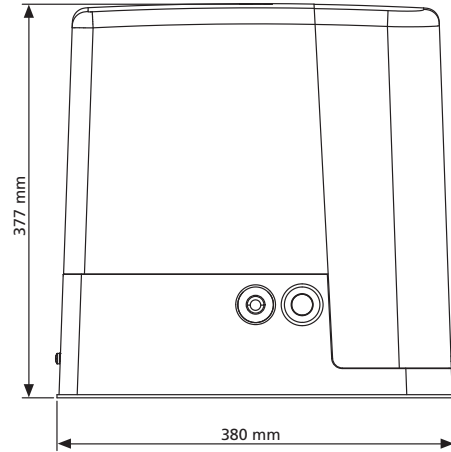
The relevant technical documentation is available at the national authorities' request after justifiable request to:

V2 S.p.A.  
Corso Principi di Piemonte 65, 12035, Racconigi (CN), Italy

The person empowered to draw up the declaration and to provide the technical documentation:

**Roberto Rossi**

Legal representative of V2 S.p.A.  
Racconigi, il 01/03/2023



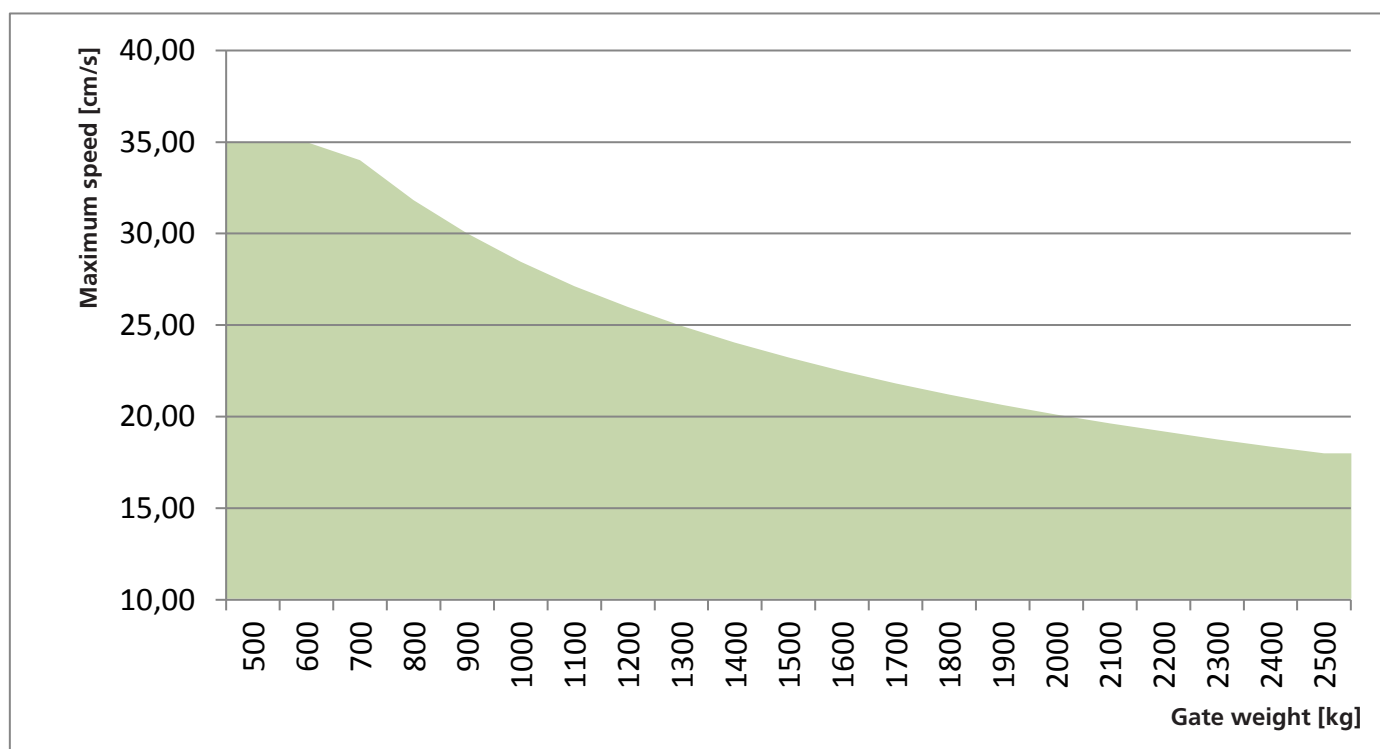
## 2 - TECHNICAL DATA

	<b>DYNAMOS 2500-I</b>
Gate maximum weight	2500 Kg
Power supply	230VAC / 50Hz
Maximum power	650 W
Idling current	0,5 A
Full load current	3,7 A
Gate maximum speed	0,035 ÷ 0,35 m/s
Maximum thrust	1660 N
Duty cycle	50%
Pinion	M4 - Z18
Operation temperature	-20°C ÷ +55°C
Weight	19 Kg
Protection	IP44
Maximum load on 24 VAC attachments	10W
Protection fuses	F1 = 8A

**WARNING:** The following chart indicates the recommended maximum speed that can be programmed (via the  $\mu$ EL Parameter) depending on door weight.



**WARNING – DO NOT EXCEED THE INDICATED MAXIMUM SPEED**



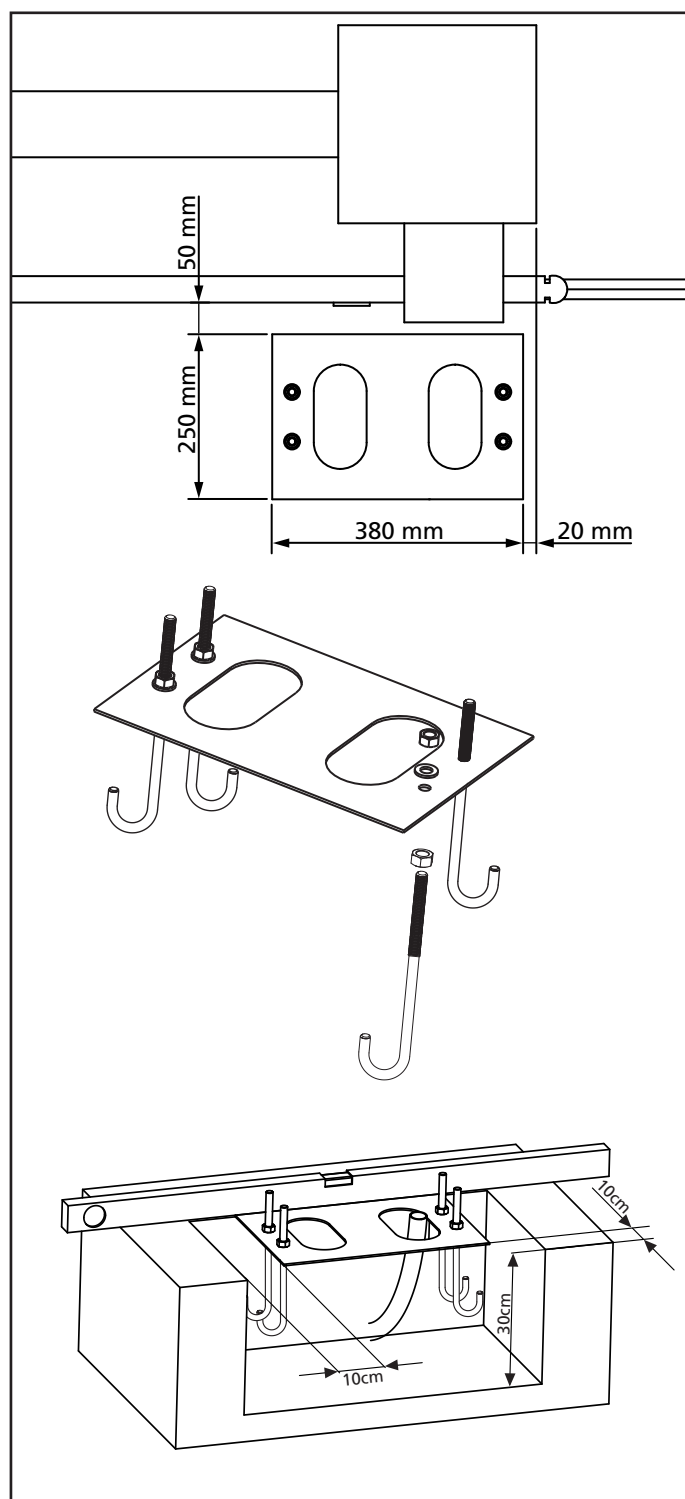
## 3 - INSTALLATION OF THE MOTOR

### 3.1 - POSITIONING OF THE MOTOR

To fix DYNAMOS, follow the instructions below:

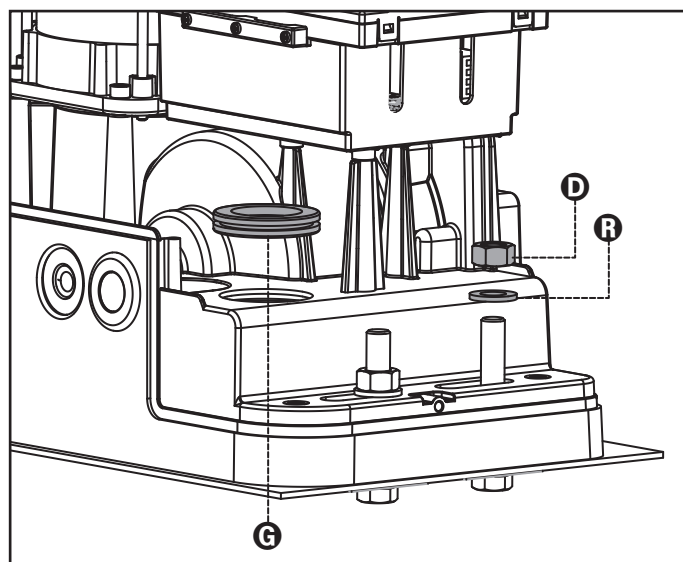
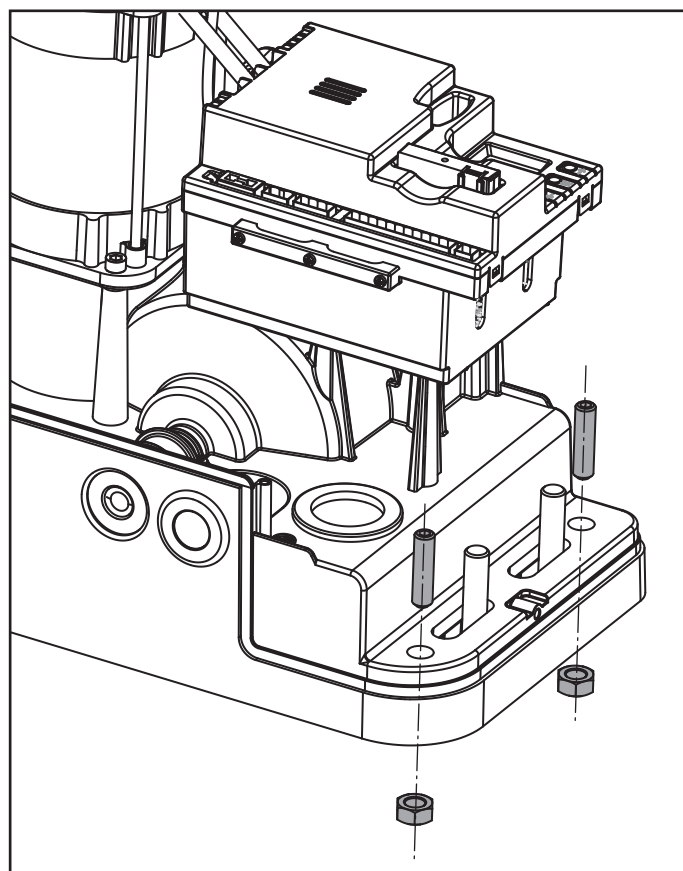
1. use the measurements indicated in the drawing for the foundations
2. Arrange for one or two pipes for the passage of electric cables
3. Assemble the 4 clamps on the anchoring plate and fix them with the 4 bolts issued with the motor
4. Pour the concrete and position the anchoring plate

**⚠ WARNING:** check that the plate be on a perfectly levelled surface and parallel to the gate



5. Wait for the complete setting of the concrete
6. Unscrew the bolts fixing the base to the clamps and put the motor on the plate
7. Insert the 4 grains with their nuts in the proper place. Adjust the 4 grains to make the motor be perfectly levelled
8. Control that the motor is perfectly parallel to the gate, then insert the 4 washers **R** and lightly screw the 4 bolts **D**


**⚠ WARNING:** put the washer **G** into the hole for the passing of the cables as shown in the picture. Pierce the washer to let the cable to be connected to the control unit pass, paying attention to the dimensions in order to avoid the entrance of insects and other small animals.

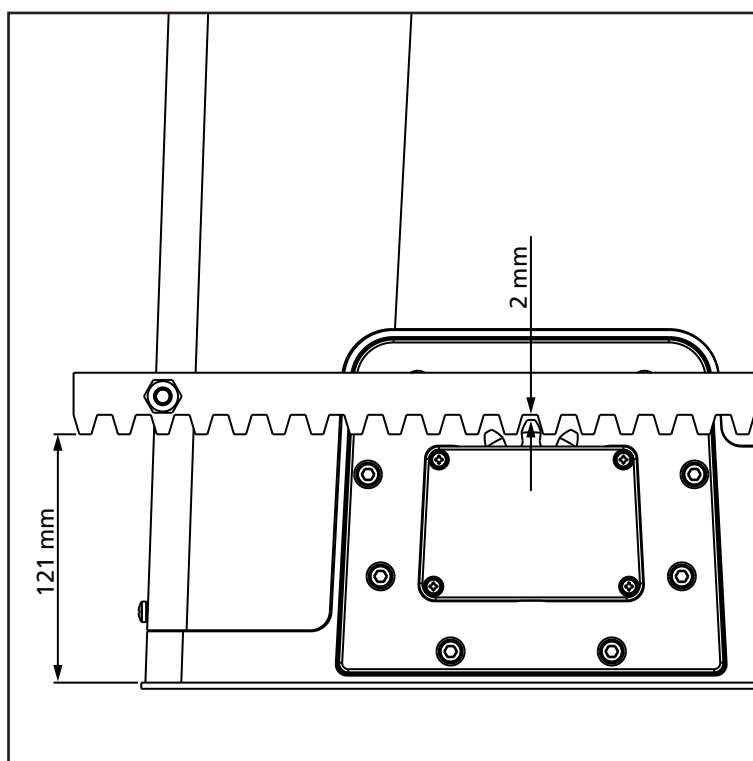


## 3.2 - MOUNTING THE RACK

1. Release the motor and turn the gate completely open.
2. Fix all the rack elements to the gate, making sure that they stand at the same height than the motor pinion.

The rack **MUST BE** positioned 1 or 2 mm over the pinion of the motor all the gate length.

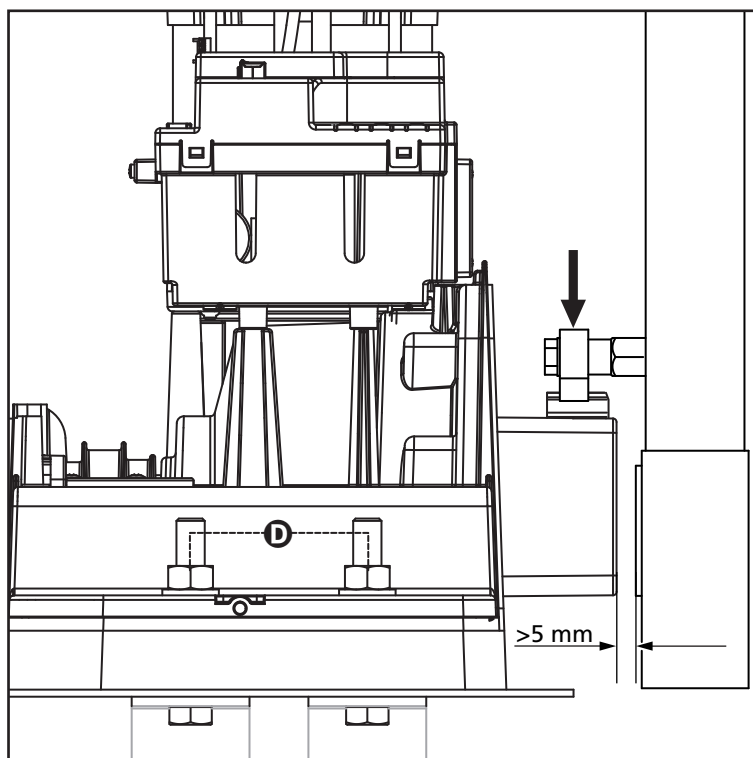
 **WARNING:** If the gate is very heavy we suggest to use an M4 22x22 rack (code. 162324)



## 3.3 - FIXING OF THE MOTOR

Check the following points:

1. the motor must be on a levelled surface and perfectly parallel to the gate
2. the distance between pinion and rack must be 1 or 2 mm. If needed, adjust the 4 grains
3. the rack must be trued up with the pinion of the motor
4. the minimum distance between the maximum overall of the gate and the case of the pinion of the motor must be of at least 5 mm
5. Check the above indicated conditions and proceed fixing the 4 bolts **D** anchoring the motor to the plate.



### 3.4 - INSTALLING THE MAGNETIC LIMIT SWITCHES

**⚠ WARNING:** For your safety, it is necessary that the gate is equipped with mechanical stoppers. If the gate is not equipped with these stoppers, an erratic movement past the range limit may cause the gate to fall.

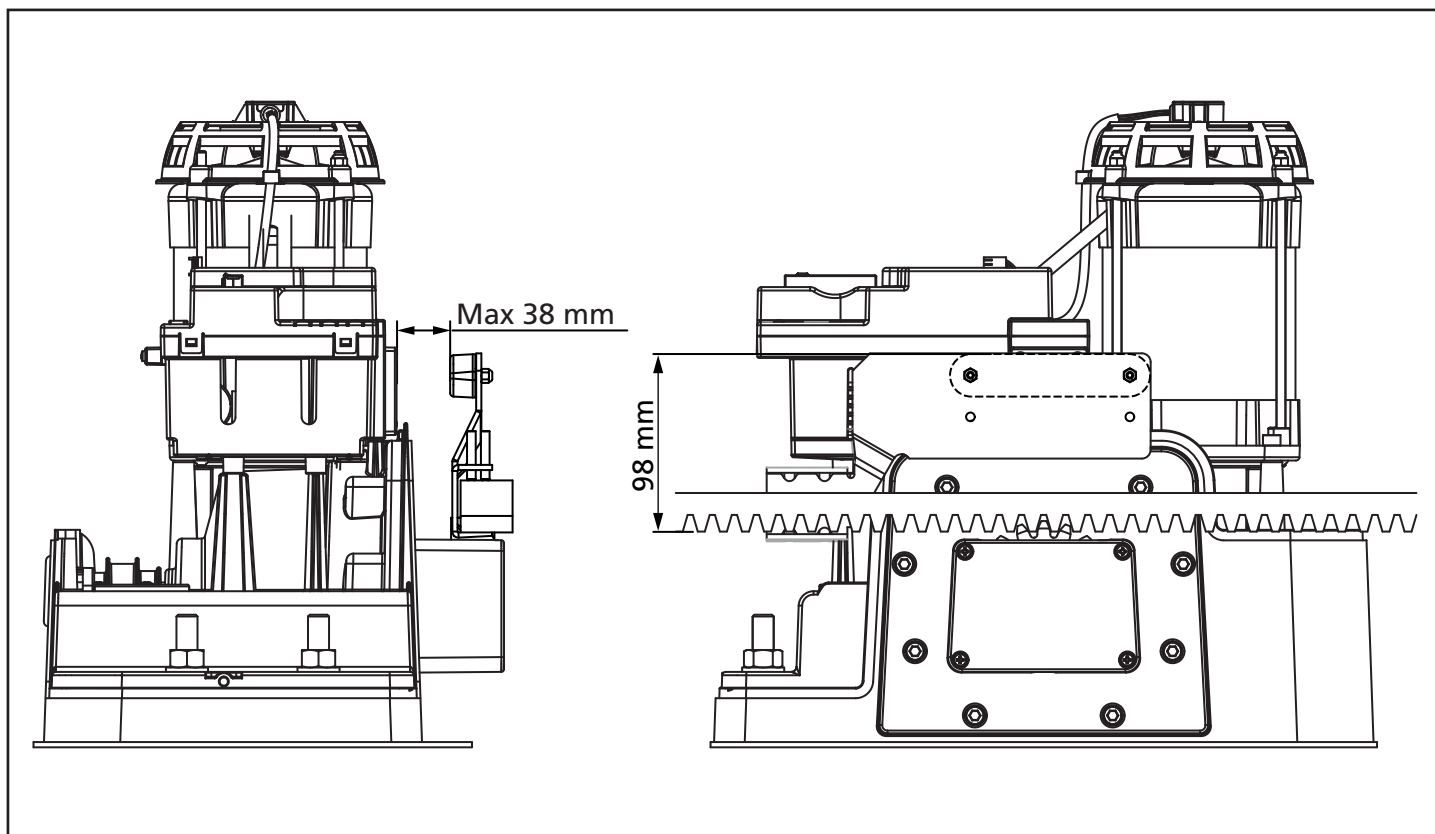
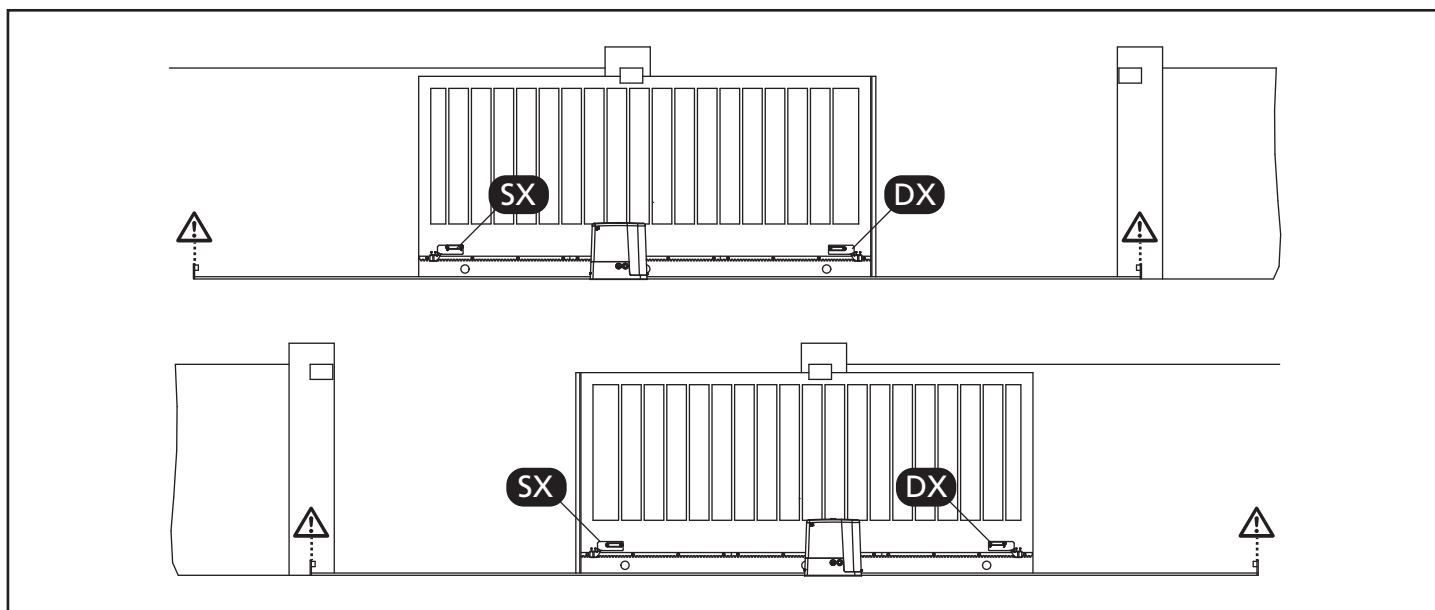
Install the supplied magnet holder on the rack in a way that, in the opening and closing limit positions, the magnet be positioned next to the magnetic sensor behind the hood (as near as possible to the hood).

The supplied magnets have been colored differently in order to be distinguished from each other:

**BLUE MAGNET = RIGHT LIMIT SWITCH (DX)**  
**RED MAGNET = LEFT LIMIT SWITCH (SX)**

The type of limit switch (RIGHT/LEFT) depends on the position of the limit switch towards the motor, independently from the opening sense.

**⚠ WARNING:** Once checked the proper working of the system, we suggest to weld the end-of-stroke brackets on the rack.



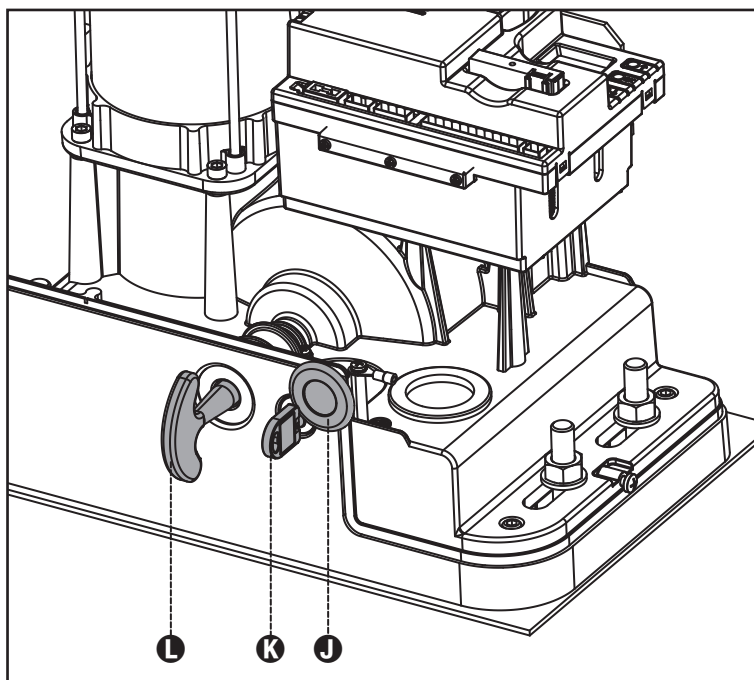
### 3.5 - MOTOR OVERRIDING SYSTEM

In case of absence of current, the gate can be released by operating on the motor:

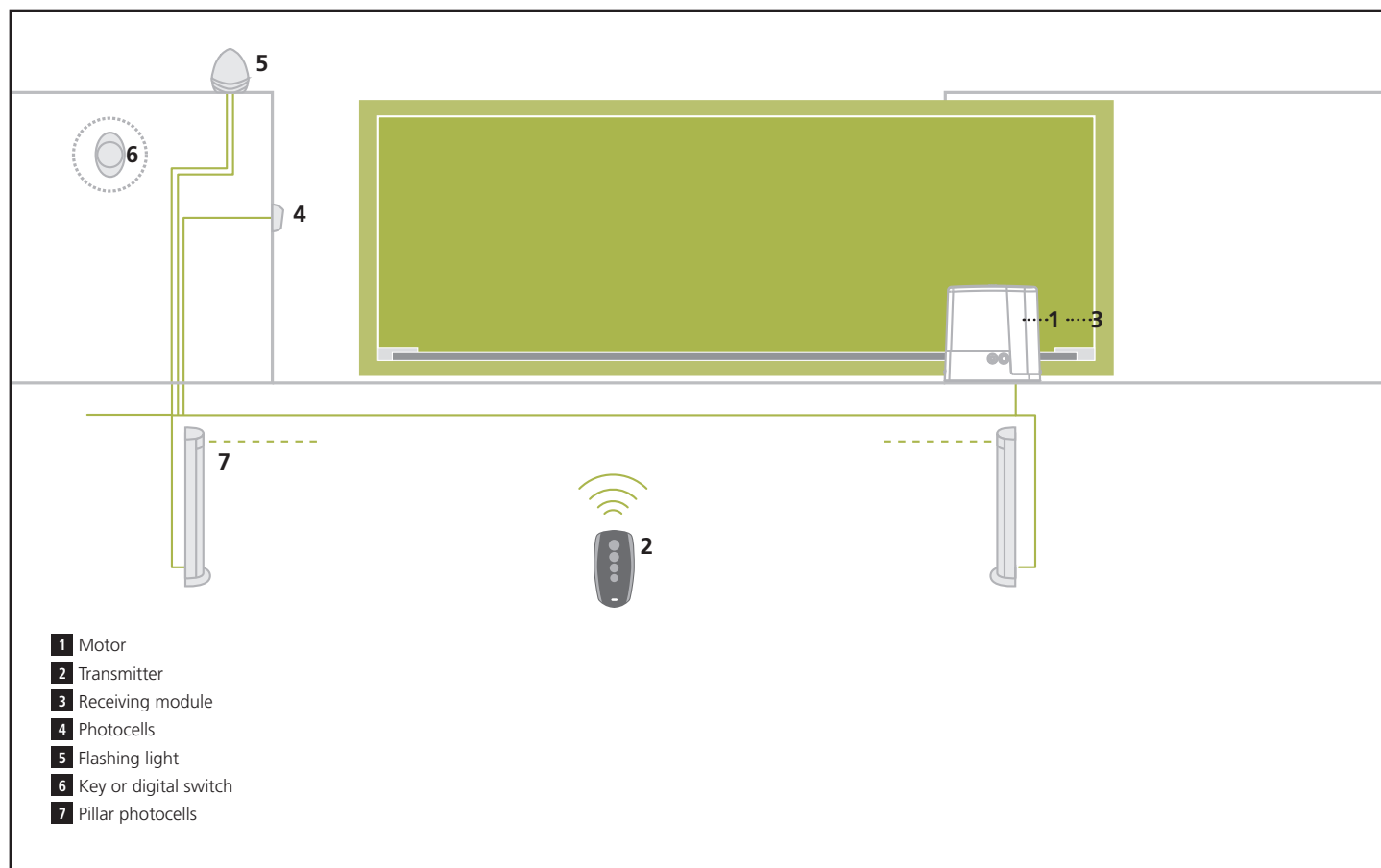
1. Open the hatch of the lock **J** in front of the motor
2. Insert the key **K** in the lock and turn clockwise to open the hatch of the release on the side
3. Insert the key **L** into the hole and turn clockwise until reached the limit switch
4. At this point you can manually move the gate

To restore the automation, proceed as follows:

1. Bring the gate to the fully closed position
2. turn the key **L** anticlockwise until reached the limit switch, then draw it out
3. turn the key **K** anticlockwise closing the hatch of the lock, then draw it out
4. Close the lock with the hatch **J**



### 3.6 - INSTALLATION LAYOUT



LENGTH OF THE CABLE	< 10 metres	from 10 to 20 metres	from 20 to 30 metres
Power supply 230V	3G x 1,5 mm <sup>2</sup>	3G x 1,5 mm <sup>2</sup>	3G x 2,5 mm <sup>2</sup>
Photocells (TX)	2 x 0,5 mm <sup>2</sup>	2 x 0,5 mm <sup>2</sup>	2 x 0,5 mm <sup>2</sup>
Photocells (RX)	4 x 0,5 mm <sup>2</sup>	4 x 0,5 mm <sup>2</sup>	4 x 0,5 mm <sup>2</sup>
Key switch	2 x 0,5 mm <sup>2</sup>	2 x 0,5 mm <sup>2</sup>	2 x 0,5 mm <sup>2</sup>
Flashing light	2 x 1,5 mm <sup>2</sup>	2 x 1,5 mm <sup>2</sup>	2 x 1,5 mm <sup>2</sup>
Antenna (integrated into the flashing light)	RG174	RG174	RG174


## 4 - CONTROL UNIT

PD20 is provided with a display that, not only makes programming simple, but also allows a continuous monitoring of the input statuses; in addition, thanks to a menu structure, the working schedule and the operation logic can be set easily.

In compliance with the European standards concerning electrical safety and electromagnetic compatibility (EN 60335-1, EN 50081-1 and EN 50082-1) it has been equipped with the low voltage circuit total electric insulation (motors included) from the network voltage.

Other characteristics:

- Speed regulation.
- Obstacle detection by monitoring motor current (amperometric) or encoder pulses.
- Automatic learning of the limit switch position
- Tests for safety devices (photocells, safety ribbons and triac) before each opening.
- Deactivation of safety inputs through the configuration menu: no jumper is required for terminals concerning safety devices that have not been installed, yet. You will only need to disable this function from its relevant menu.
- Synchronized operation of two motors using the SYNCRO optional module

 **Installation of control unit and safety devices must be carried out with power disconnected.**

### 4.1 - POWER SUPPLY

The control unit must be fed by a 230V - 50Hz electric line, protected by a differential magnetothermal switch complying with the law provisions in force.

Connect power supply cables to terminals **L** and **N** of PD20 control unit.

### 4.2 - FLASHING LIGHT

PD20 control unit provides for a 230V - 40W Flashing light equipped with intermittence inside.

Connect Flashing light cables to terminals **B1** and **B2** of the control unit.

### 4.3 - COURTESY LIGHTS


Thanks to the output COURTESY LIGHT the control unit allows the connection of an electric appliance (e.g. courtesy light or garden lights), controlled automatically or by means of the special transmitter key.

The output COURTESY LIGHT is a simple N.O. contact with no power supply.

Connect the cables to terminals **B3** and **B4**.

## 4.4 - ACTIVATION INPUTS

PD20 control unit is equipped with two activation inputs (START and START P.), whose operation depends on the programmed operation modes (see **START** item of programming menu):

 **WARNING: If you use maintained command devices (magnetic loop detectors, timers, presence detectors, etc.) clock mode must be used (parameter START = OROL).**

#### Standard mode

START = START (a command will cause the complete opening of the gate)

START P. = PEDESTRIAN START (a command will cause the partial opening of the gate)

#### Open/Close command

START = OPENING (always controls the gate opening)

START P. = CLOSING (always controls the gate closing)

This is an impulse command, that is to say that an impulse will cause the complete gate opening or closing.

#### Manned operation

START = OPENING (always controls the gate opening)

START P. = CLOSING (always controls the gate closing)

This is a monostable command, that is to say, the gate will be opened or closed as long as the contact is closed and it will immediately stop as the contact is open

#### Timer mode

This feature allows you to program time slots during the day for the gate to be open by using an external timer or other maintained command devices (e.g. magnetic loop detectors or presence detectors).

START = START (a command will cause the complete opening of the gate)

START P. = PEDESTRIAN START (a command will cause the partial opening of the gate)

The gate stays open (completely or partially) while the contact is closed on input; as soon as the contact is open the pause time count down will start, after which the gate will be closed again.

#### ATTENTION: Automatic closing must be enabled

**NOTE:** If the parameter **P.RPP = 0** the timer connected to START P. does not cause the opening, but can inhibit the automatic closing at preset times.

In all modes, inputs must be connected to devices having normally open contacts.

Connect cables of device controlling the START input between terminals **M1** (START) and **M4** (COM) of the control unit.

Connect cables of device controlling the START P. input between terminals **M2** (START P.) and **M4** (COM) of the control unit.

The START input function can also be activated by pressing **↑** key (outside the programming menu) or by means of a remote control stored on channel 1 of MR receiver.

The START P. input function can also be activated by pressing **↓** key (outside the programming menu) or by means of a remote control stored on channel 2 of MR receiver.

## 4.5 - STOP

For a better safety, you can fit a stop switch that will cause the immediate gate stop when activated. This switch must have a normally close contact that will get open in case of operation.

In case the stop switch is operated while the gate is open, the automatic closing function will always be disabled. To close the gate again, you will need a start command.

Connect the stop switch cables between terminal **M3** and **M4** of the control unit.


The STOP switch function can be activated by means of a remote control stored on channel 3 of MRx receiver

## 4.6 - PHOTOCELLS

The control unit considers two kinds of photocells, depending on the terminal to which they are connected:

### Photocell 1

Photocells installed on the gate inner side, which are active both during the opening and the closing phase. When photocells 1 operate, the control unit stops the gate; as soon as the photocell beam is free, the control unit will open the gate completely.

 **WARNING: Type 1 photocells must be installed so that they completely cover the opening area of the gate.**

### Photocell 2

Photocells installed on the external gate side and which are active during the closing phase only. When photocells 2 operate, the control unit opens the gate immediately, without waiting for release.

PD20 control unit supplies a 24VAC power supply to photocells and it can perform a photocell operation test before starting the gate opening phase. Photocell power terminals are protected by an electronic fuse that stops current in case of overload.

- Connect power supply cables of photocells transmitter between terminals **M11** and **M12** of the control unit.
- Connect power supply cables of photocells receiver between terminals **M10** and **M11** of the control unit.
- Connect receiver output of photocells 1 between terminals **M5** and **M9** of the control unit and receiver output of photocells 2 between terminals **M6** and **M9** of the control unit.  
Use outputs having normally closed contact.

 **ATTENZIONE:**

- If several couples of same kind photocells are mounted, their outputs must be connected in series.
- In case of reflection photocells, power supply must be connected to terminals **M11** and **M12** of the control unit to carry out the operation test.

## 4.7 - SAFETY RIBBONS

The control unit considers two kinds of safety ribbons, depending on the terminal to which they are connected:

### Type 1

When type 1 safety ribbons operate during the gate opening phase, the control unit will close the doors for 3 seconds, then it stands still; when type 1 safety ribbons operate during the gate closing phase, the control unit will stand still immediately.

The direction of the gate at next command of START or PEDESTRIAN START depends upon the parameter STOP (it inverts or continues the motion).

If the input STOP is disabled, the command makes the motion continue in the same direction.

### Type 2

when type 2 safety ribbons operate during the gate opening phase, the control unit will stand still immediately; when type 2 safety ribbons operate during the gate closing, the control unit will open the doors for 3 seconds, then it will stand still. The direction of the gate at next command of START or PEDESTRIAN START depends upon the parameter STOP (it inverts or continues the motion). If the input STOP is disabled, the command makes the motion continue in the same direction.

Both the input can manage the classic safety edge with n.c. contact and the conductive rubber safety edge with 8,2 kohm nominal resistance.

Connect type 1 safety ribbons cables between terminals **M7** and **M9** of the control unit.

Connect type 2 safety ribbons cables between terminals **M8** and **M9** of the control unit.

In order to meet the requirements of the EN12978 rules, it is necessary to install safety edges controlled by a control unit continuously checking the proper working. If using control units suited to the test by power outage, connect the power supply cables of the control unit between terminals **M11** and **M12** of the control unit.

Otherwise, connect them between terminals **M10** and **M11**.


 **WARNING:**

- Make use of safety ribbons having outputs with normally close contact.
- Outputs of same kind safety ribbons must be connected in series.

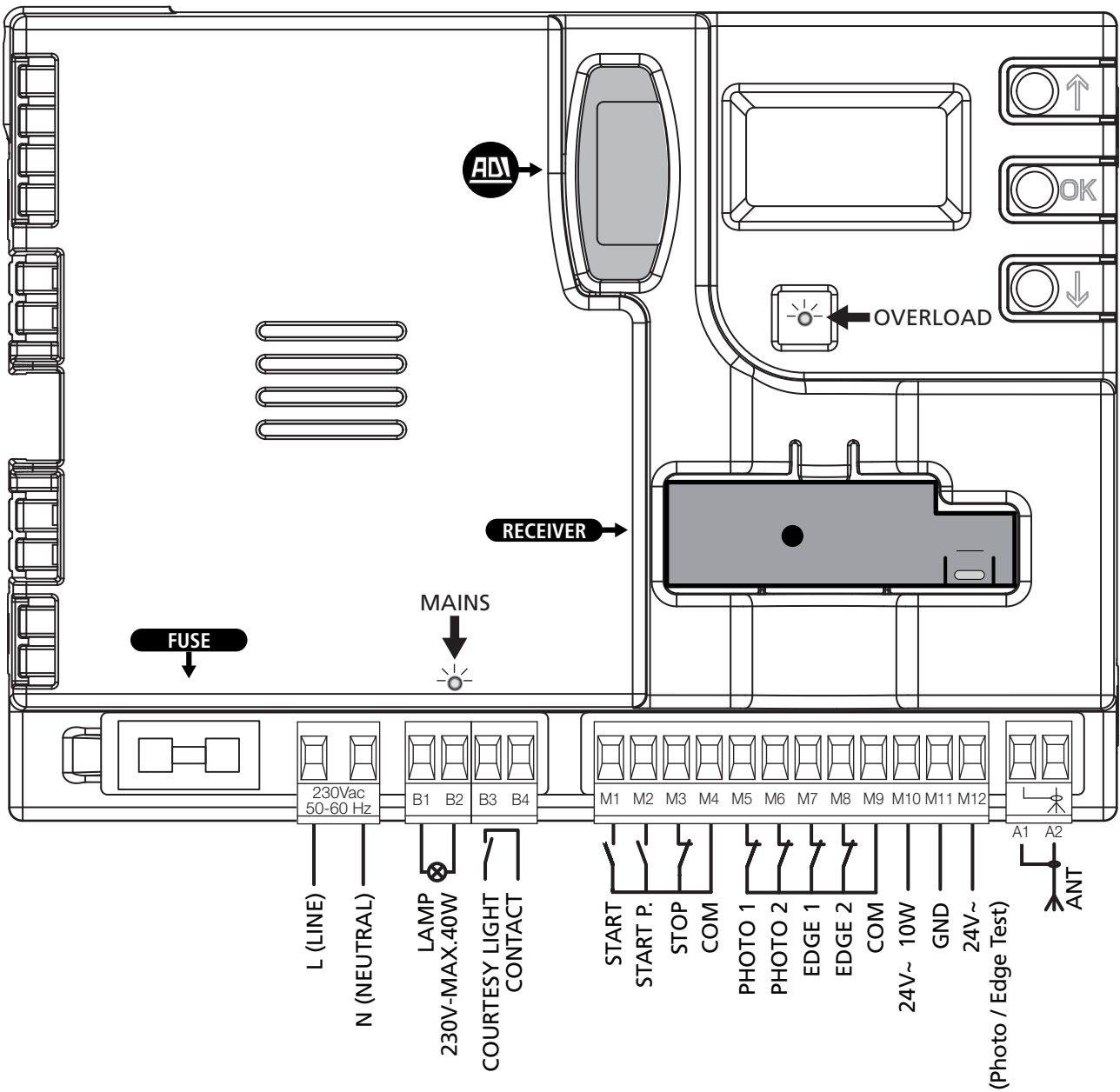
## 4.8 - EXTERNAL AERIAL


We suggest to use the external aerial (model: ANS433) in order to guarantee the maximal range.

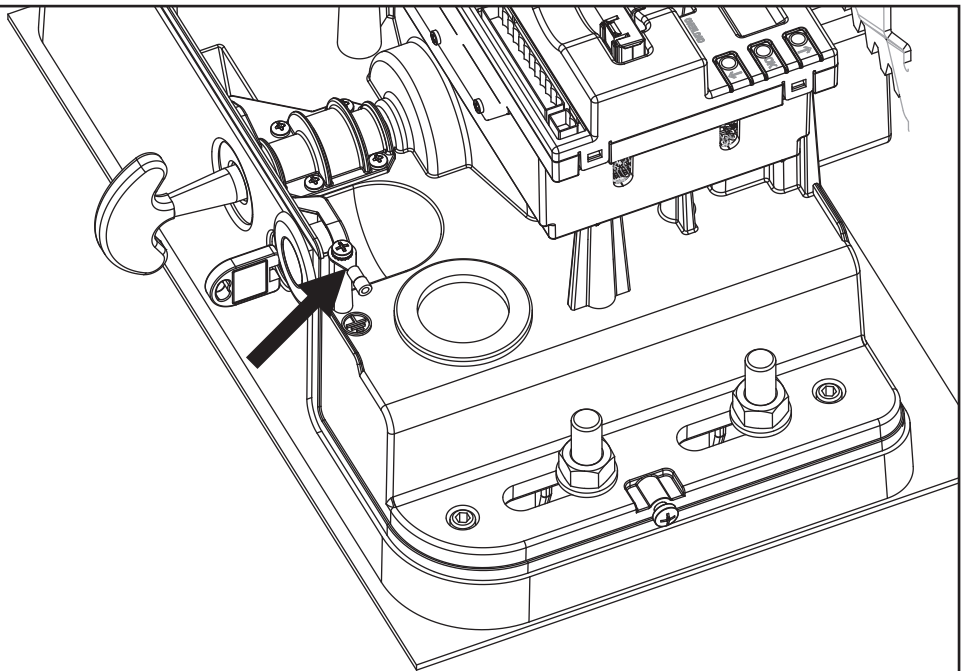
Connect the antenna hot pole to terminal **A2** of the control unit and the braiding to terminal **A1**.

 **WARNING: the versions with the aluminum cover have a limited radio range due to the shielding of the cover. To improve the reception is recommended the installation of an outdoor antenna.**

## 4.9 - ELECTRICAL CONNECTION



**⚠** Connect the motor to ground through the clamp marked by the symbol . Use the eyelet provided.





<b>L</b>	Power phase 230 VAC
<b>N</b>	Neutral 230 VAC
<b>B1 - B2</b>	Flashing light 230VAC - 40W
<b>B3 - B4</b>	Courtesy light
<b>M1</b>	START - Open command for connecting traditional devices with N.O. contact  <b>⚠ WARNING: If you use maintained command devices (magnetic loop detectors, timers, presence detectors, etc.) clock mode must be used (parameter Start = orol).</b>
<b>M2</b>	START P. - Pedestrian open command for connecting traditional devices with N.O. contact  <b>⚠ WARNING: If you use maintained command devices (magnetic loop detectors, timers, presence detectors, etc.) clock mode must be used (parameter Start = orol).</b>
<b>M3</b>	STOP command. N.C. contact
<b>M4</b>	Common (-)
<b>M5</b>	Photocell 1. N.C. contact
<b>M6</b>	Photocell 2. N.C. contact
<b>M7</b>	Type 1 edges. N.C. contact
<b>M8</b>	Type 2 edges. N.C. contact
<b>M9</b>	Accessories common (-)
<b>M10</b>	24VAC supply for photocells and other accessories
<b>M11</b>	Accessory power common (-)
<b>M12</b>	24VAC supply - photocell/optical edge TX for functional Test. Connect power supply cables of photocells transmitter between terminals <b>M11</b> and <b>M12</b>
<b>A1</b>	Antenna shield
<b>A2</b>	Antenna

<b>ADI</b>	ADI module interface
<b>RECEIVER</b>	Plug-in receiver
<b>FUSE</b>	8A
<b>MAINS</b>	It shows that the control unit is power supplied
<b>OVERLOAD</b>	It shows that there is an overload on accessories power supply

## 4.10 - PLUG IN RECEIVER

PD20 control unit is suitable for plugging in a MRx receiver having a high-sensitivity super-heterodyne architecture.

**⚠ WARNING: Pay attention to the way you connect the removable modules.**

MRx module receiver is provided with 4 channels and each of them is suitable for a command of PD20 control unit:

- CHANNEL 1 → START
- CHANNEL 2 → PEDESTRIAN START
- CHANNEL 3 → STOP
- CHANNEL 4 → COURTESY LIGHT

**NOTE: Before programming 4 channels and function logics read carefully the instructions of MRx.**

## 4.11 - ADI INTERFACE

The ADI (Additional Devices Interface) interface of the control unit PD20 allows the connection to V2 optional modules.

Refer to V2 catalogue or to the technical sheets to see which optional modules with ADI interface are available for this control unit.

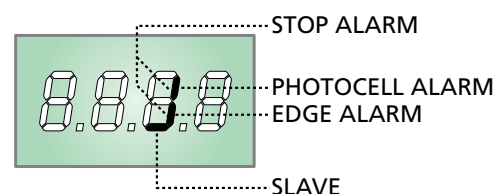
**⚠ WARNING: Please read the instructions of each single module to install the optional modules.**

For some devices, it is possible to configure the mode for interfacing with the control unit; in addition, it is necessary to enable the interface so that the control unit can process the signals arriving from the ADI device.

Please refer to the **ADI** programming menu to enable the ADI interface and access the device configuration menu. ADI devices use the display of the control unit to issue alarms or display the configuration of the control unit.

The device connected to the AdI interface is able to signal to the control unit three alarm signals, which are displayed on the control unit display as follows:

- PHOTOCELL ALARMS - the upper segment comes on: the gate stops moving, when the alarm stops opening restarts.
- EDGE ALARM - the lower segment comes on: inverts motion of the gate for 3 seconds.
- STOP ALARM - both segments start flashing: the gate stops and cannot restart until the alarm stops.
- SLAVE - segment steadily lit: it is used by the optional module SYNCRO to indicate that the control unit is configured as SLAVE.

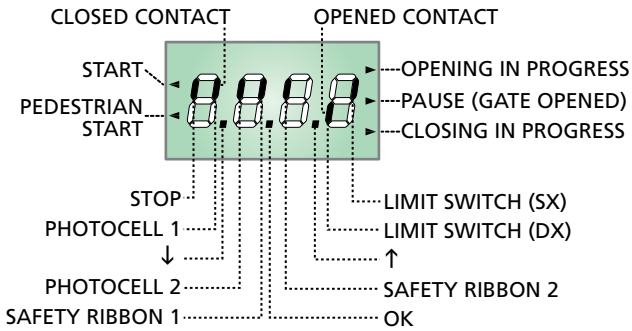


## 5 - CONTROL PANEL

### 5.1 - DISPLAY

When power is on, the control unit checks that display correctly operates by switching on all segments for 1.5 sec. **8.8.8.8**. Firmware version, e.g. **P r 1.0**, will be viewed in the following 1.5 sec.

Panel will be viewed upon completion of this test.



The control panel represents the physical status of the terminal board contacts and of the program mode keys: if the upper vertical segment is on, the contact is closed; if the lower vertical segment is on, the contact is open (the above picture shows an instance where the inputs PHOTO1, PHOTO2, EDGE1, EDGE2 and STOP have all been correctly connected).

**NOTE: if you are using an ADI module, other segments may appear on the display, see the paragraph dedicated to the "ADI INTERFACE"**

Points being among display digits show the status of programming push-buttons: as soon as a push-button is pressed, its relevant point turns on.

The arrows on the left of the display show the state of the start inputs. The arrows light when the related input is closed.

The arrows on the display right side show the gate status:

- The highest arrow turns on when the gate is into its opening phase. If it blinks, it means that the opening has been caused by a safety device (border or obstacle detector).
- The central arrow shows that the gate is on pause. If it blinks, it means that the time countdown for the automatic closing has been activated.
- The lowest arrow blinks when the gate is into its closing phase. If it blinks, it means that the closing has been caused by a safety device (border or obstacle detector).

### 5.2 - USE OF THE KEYS FOR PROGRAMMING

The control unit functions and times are programmed by means of a special configuration menu, which can be accessed and explored by using the 3 keys, **↑**, **↓** and **OK**, located on the side of the control unit display.

**PLEASE NOTE: Outside the configuration menu, pressing the **↑** key activates the START command, pressing the **↓** key activates the PEDESTRIAN START command.**

There are the following three kinds of menu items:

- Function menu
- Time menu
- Value menu

#### Function menu setup

Function menus allow selecting a function from among a group of available options. When you enter into a function menu, the current active option will be viewed; you can scroll all available options through **↓** and **↑** keys. By pressing the **OK** key, you will activate the option viewed and you will return to the configuration menu.

#### Time menu setup

Time menus allow setting a function duration. When you enter into a time menu, the current setup value will be viewed; the display mode depends on the current value:

- Each time you press **↑** key, current time value increases and each time you press the **↓** key, current time value decreases.
- By holding down the **↑** key, you can quickly increase the time value, up to reach the max. value allowed for this item.
- Vice versa, by holding down the **↓** key, you can quickly decrease the time value down to reach **0.0"**
- In some circumstances, setting the value to **0** means that the relevant function is disabled, in this case, **no** will appear instead of **0.0"**
- By pressing on **OK** you will confirm the displayed value and you will return to the configuration menu.

#### Value menu setup

Value menus are similar to time menus; however, the setup value can be any number.

By holding down **↑** or **↓** keys, the value will increase or decrease slowly.

By pressing on **OK** you will confirm the displayed value and you will return to the configuration menu.

The main programming menus of the control unit are shown in the next pages.

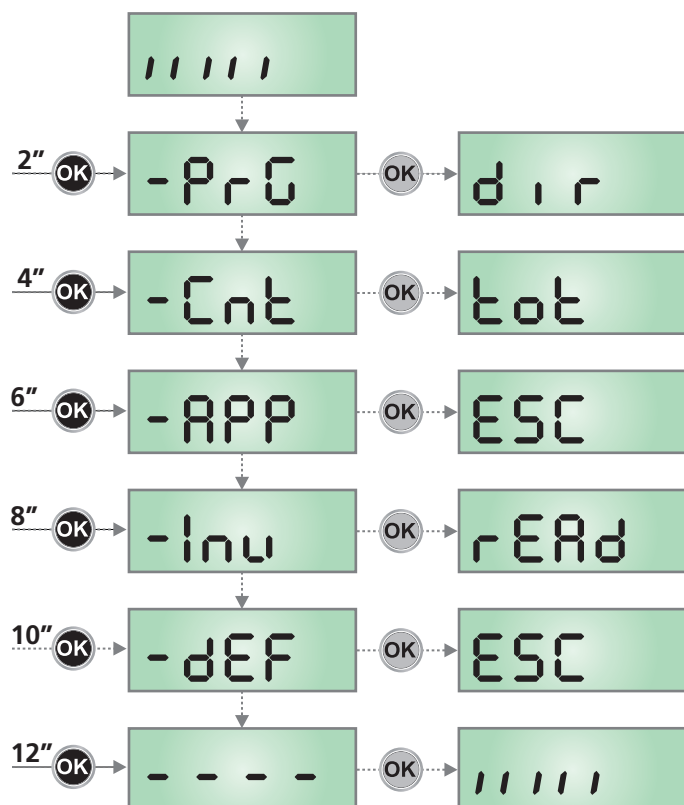
To go through the menus use the three keys **↑**, **↓** and **OK** according to the following chart:

	Press and release the push-button <b>OK</b>
	Keep pressed the push-button <b>OK</b> for 2 seconds
	Release the push-button <b>OK</b>
	Press and release the push-button <b>↑</b>
	Press and release the push-button <b>↓</b>

## 6 - ACCESSING THE CONTROL UNIT SETTINGS

1. Press and hold the **OK** key until the display shows the menu desired
2. Release the **OK** key: the display will show the first item in the sub-menu
  - **Prg** Programming the control unit (chapter 13)
  - **Cnt** Cycle counter (chapter 12)
  - **APP** Self-learning of working times (chapter 9)
  - **Inu** Inverter board functional test (chapter 10)
  - **dEF** Loading the default parameters (chapter 8)

**⚠ WARNING: in case no operation is carried out for more than one minute, the control unit exits from the programming mode without saving any of your setups and changes, which will get lost.**



## 7 - QUICK CONFIGURATION

This paragraph concerns a quick procedure to set the control unit and set it at work immediately.

**We recommend following these instructions, in order to check quickly the correct operation of control unit, motor and accessories, and then changing the configuration in case of any non-satisfactory parameter.**

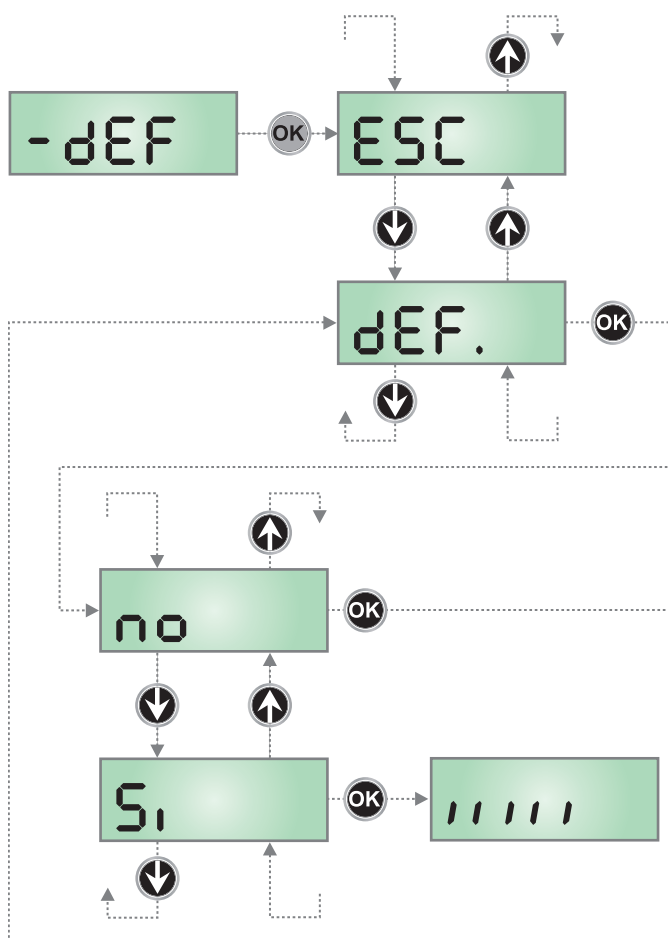
1. Call up the default configuration: see chapter 8
2. Set items **dir** - **StoP** - **FoEt1** - **FoEt2** - **CoS1** - **CoS2** according to the safety devices installed on the gate.  
For the position of the item menus inside the main menu and for the options related to each item menu, refer to the chapter 13
3. Start the self-learning cycle: see chapter 9 (SELF-LEARNING OF WORKING TIMES)
4. Check that the automation work properly and if necessary modify the configuration of the desired parameters

## 8 - LOADING THE DEFAULT PARAMETERS

If necessary, it is possible to restore all parameters to their standard or default values (see the final summary table).

**⚠ PLEASE NOTE: This procedure results in the loss of all customised parameters.**

1. Press and hold the **OK** key until the display shows **-dEF**
2. Release the **OK** key: the display shows **ESC** (only press the **OK** key if it is desired to exit this menu)
3. Press the **↓** key: the display shows **dEF.**
4. Press the **OK** key: the display shows **no**
5. Press the **↓** key: the display shows **S1**
6. Press the **OK** key: all parameters are overwritten with their default values (see Chapter 13), the control units exits programming mode and the display shows the control panel.



## 9 - SELF-LEARNING OF WORKING TIMES

This menu allows the automatic learning of the times necessary to open and close the gate.

During this phase, the control unit memorizes also the forces necessary to open and close the gate: these values will be activated by using the obstacle sensor.

**⚠ CAUTION: to perform the self-learning procedure it is necessary to disable the ADI interface by means of the menu `r.Adi`. If some safeties are controlled by means of the ADI module, they will not be active during the self-teaching stage.**

**⚠ CAUTION: ATTENTION: before proceeding, make sure to position the mechanical stops and the limit sensors correctly.**

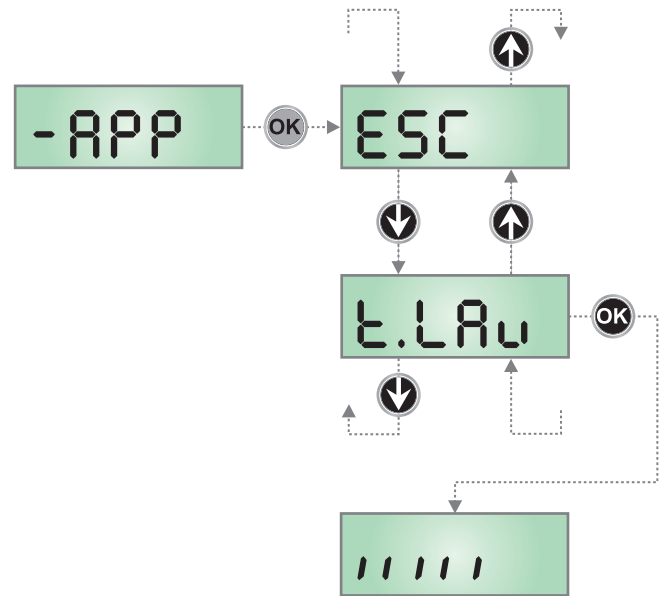
1. Press and hold the **OK** key until the display shows `-APP`
2. Release the **OK** key: the display shows `ESC`  
(only press the **OK** key if it is desired to exit this menu)
3. Press the **↓** key: the display shows `ε.LRu`
4. Press the **OK** key to activate the working time self-training cycle: the display shows the control panel and starts the time self-training procedure.
  - 4.1 The gate will be activated in closing direction until the stop end or the closing end of stroke is reached
  - 4.2 The gate will be activated in opening direction until the stop end or the opening end of stroke is reached
  - 4.3 The gate will be activated in closing direction until the stop end or the closing end of stroke is reached

**⚠ CAUTION: during self-learning stage of times, the motor moves at reduced speed.**

5. If the AMPEROMETRIC obstacle sensor was enabled, the display shows the suggested value for sensor threshold. If no operations are performed for 20 seconds, the control unit exits the programming phase, without saving the value recommended.
6. The recommended value may be modified by pressing the **↑** and **↓** keys, and pressing the **OK** key confirms the displayed value and the display shows `SEn.R`
7. Press and hold the **↓** key until the display shows `FinE`, then press the **OK** key, select the option `Si` and then press the **OK** key to exit programming mode, storing the value for the sensors.

**⚠ PLEASE NOTE: If the control unit is left to time out from programming mode (1 minute), the obstacle sensor return to the value that was set prior to performing self-training (according to the default values, the sensor is disabled).**

**On the other hand, the limit switch positions are always stored.**



## 10 - INVERTER BOARD FUNCTIONAL TEST

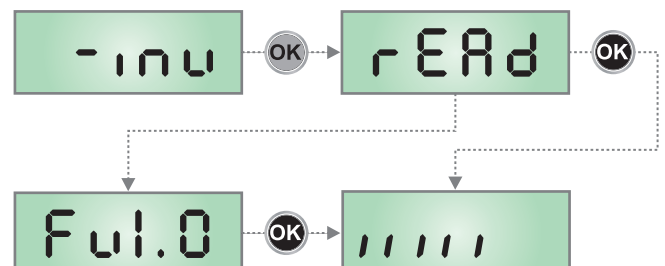
This menu allows you to perform a functional test on the INVERTER board.

1. Hold down the **OK** button until the display shows `-inu`
2. Release the **OK** button: the display shows `rERd`
3. If the inverter board works properly after a few seconds the display shows the firmware version of the board.

**NOTE:** at this stage with the keys **↑** and **↓** you can access the diagnostics menu.

Consult these menus only as directed by V2 Technical Support.

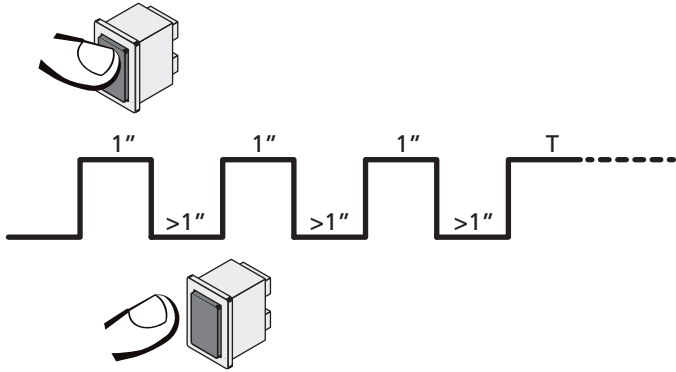
4. Press the **OK** button: the control unit exits programming and the display shows the control panel
5. If the display continues to display `rERd`, it means that the INVERTER board is not working properly. Refer to the V2 Technical Support.



## 11 - EMERGENCY DEAD MAN OPERATION

This operational mode can be used to move the gate in DEAD MAN mode in particular cases, such as installation/maintenance or in the case of malfunctioning of photocell, edge, limit switches or encoder.

To activate the function the START command must be pressed 3 times (presses must last at least 1 second; the pause between commands must last at least 1 second).



The fourth START command activates the gate in MAN PRESENT mode. To move the gate keep the START command pressed for the duration of the operation (time T). The function will automatically turn off after 10 seconds of inactivity of the gate.

**NOTE:** if the **StEt** parameter is set as **StEn**, the Start command (from the terminal block or remote control) moves the gate in the open and closed directions alternatively (unlike the normal DEAD MAN mode).

## 12 - READING OF CYCLE COUNTER

PD20 control unit counts the completed opening cycles of the gate and, if requested, it shows that service is required after a fixed number of cycles. There are two counters available:

- A totalizing counter for completed opening cycles that cannot be zeroed (option **tot** of item **Cont** )
- A downward counter for the number of cycles before the next request for service (option **SEru** of item **Cont** ).

This counter can be programmed according to the desired value. The scheme hereafter shows how to read the totalizing counter, how to read the number of cycles before the next service is required as well as how to program the number of cycles before the next request for service (as for the example shown, the control unit completed no. 12451 cycles and there are no. 1300 cycles before the next service request).

**Area 1** is the reading of the total number of completed cycles; through  $\uparrow$  and  $\downarrow$  keys, you can alternate the display of thousands or units.

**Area 2** is the reading of the number of cycles before the next request for service: its value is rounded down to the hundreds.

**Area 3** is the setup of this latter counter; on first pressing the  $\uparrow$  or  $\downarrow$  key the current value of the counter is rounded to the thousand, each press after this increases the setting by 1000 units or decreases by 100. The previous displayed count will get lost.

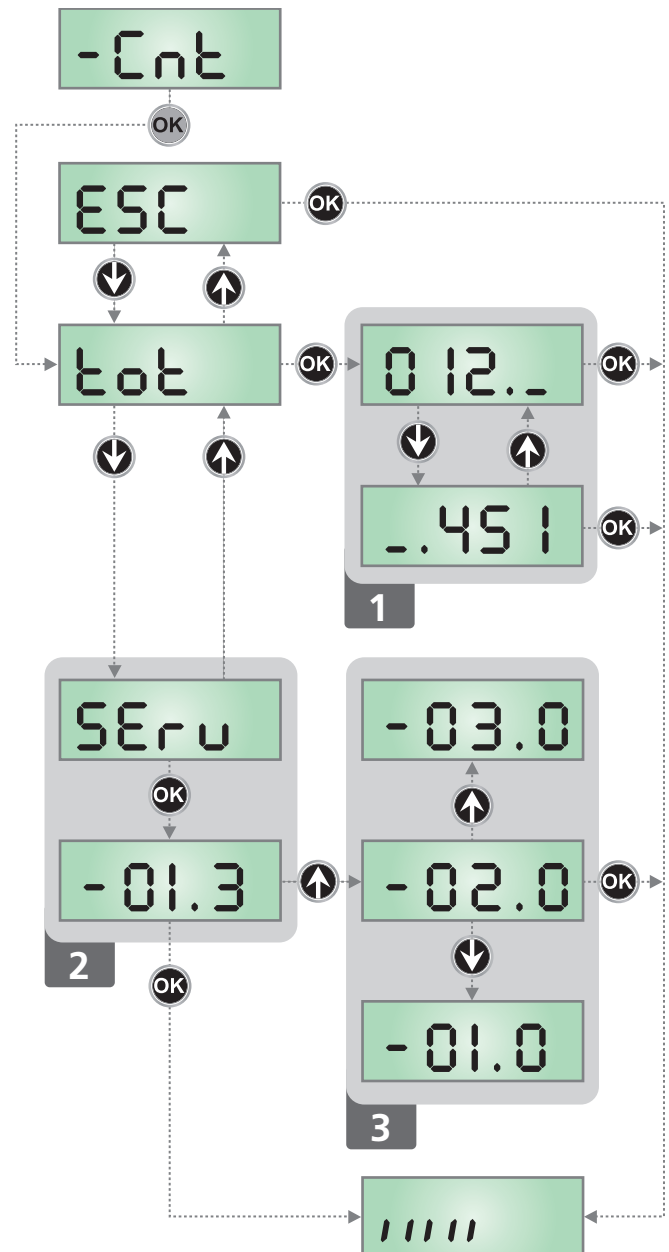
## 12.1 - SIGNAL OF SERVICE REQUIRED

As soon as the counter of cycles before the next request for service is zero, the control unit shows the request for service through an additional 5-second pre-blinking.

This signal will be repeated at each opening cycle, until the installer enters into the counter reading and setup menu, and possibly programs the number of cycles after which the next service will be requested.

In case no new value is setup (that is to say that the counter value is left at zero), the signalling function for the service request will be disabled and no signal will be repeated anymore.

**WARNING:** service operations shall be carried out by qualified staff only.



## 13 - PROGRAMMING THE CONTROL UNIT

The configuration menu **-PrG** consists in a list of configurable items; the display shows the selected item.

By pressing **↓**, you will pass to the next item; by pressing **↑**, you will return to the previous item.

By pressing **OK**, you can view the current value of selected item and possibly change it.

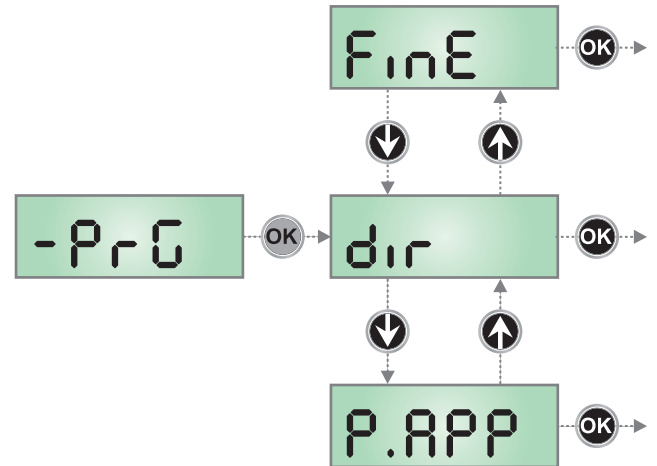
The last menu item (**FinE**) allows storing the carried out changes and going back to the control unit normal operation.

You must exit from programming mode through this menu item if you do not want to lose your configuration.

**⚠ WARNING: in case no operation is carried out for more than one minute, the control unit exits from the programming mode without saving any of your setups and changes, which will get lost.**

By holding down the **↓** or **↑** keys, configuration menu items will scroll fast, until item **FinE** is viewed.

In this way, you can quickly reach either the top or bottom of the list.



PARAMETER	VALUE	DESCRIPTION	DEFAULT	MEMO
<b>dir</b>		<b>Gate direction (the direction you see from the inside)</b>	<b>dH</b>	
	dH	The gate opens rightwards		
	SH	The gate opens leftwards		
<b>P.APP</b>		<b>Partial opening</b>	<b>25</b>	
	0 - 100	The percentage of the path the gate performs in the case of opening using the Pedestrian Start command		
<b>t.PrE</b>		<b>Pre-blinking time</b>	<b>1.0"</b>	
	0.5" - 1'00	Before any gate movement, blinker will be activated for <b>t.PrE</b> time, to warn about the incoming motion (adjustable time from 0.5" to 1'00)		
	no	Function deactivated		
<b>t.PrCh</b>		<b>Different closing pre-flashing time</b>	<b>no</b>	
	0.5" - 1'00	If this parameter has a value assigned to it, the control unit will activate pre-flashing prior to closure for the length of time set in this menu (adjustable time from 0.5" to 1'00)		
	no	The closing pre-flashing time corresponds to <b>t.PrE</b>		
<b>vEL</b>		<b>Speed during normal operation</b>	<b>18.0</b>	
	3.5 - 35.0	This menu allows you to adjust gate speed during normal operation. The value shown is in cm/s		
<b>vEL.r</b>		<b>Speed during slowdown</b>	<b>6.0</b>	
	3.5 - 35.0	This menu allows you to adjust gate speed during slowdown. The value shown is in cm/s  <b>NOTE:</b> The maximum value which can be set is equal to the value set in the menu <b>vEL</b>		
<b>rAm</b>		<b>Starting ramp</b>	<b>4</b>	
	0 - 6	In order not to stress too much the motor, when the motion starts the power is gradually increased, until reached the set value or 100% if the take-off is enabled. Higher is the set value, longer the length of time of the ramp, that is the time necessary to reach the value of nominal power.		

PARAMETER	VALUE	DESCRIPTION	DEFAULT	MEMO
FrEn		<b>Brake Function</b>	5	
	1 - 10	When a sliding motor is used with a very heavy gate, because of the inertia, the gate does not block immediately when stopped and its motion can last for another 10 cm, compromising the working of the safety devices. This menu allows enabling the brake function thanks to which it is possible to block immediately the gate after a control or the intervention of a safety device.  The brake power is proportional to the set value  <b>WARNING: each braking entails a mechanical stress to the components of the motor. We suggest to set the minimum value with which there is a satisfactory stop distance.</b>		
	0	Function deactivated		
SEn.A		<b>Enabling the AMPEROMETRIC obstacle sensor</b>	0.0A	
	0.0A - 5.0A	When the power absorbed by the motor exceeds the level set, an alarm goes off in the power unit. If 0.0A is set, the function is disabled.  When the sensor intervenes, the gate stops and is operated in the reverse direction for 3 seconds to remove the obstacle. The next start command restarts the movement in the previous direction.		
SEn.U		<b>Enabling the SPEED obstacle sensor</b>	3	
	0 - 9	When motor speed drops below the set value, the control unit raises an alarm. The value shown is in cm/s  When the sensor intervenes, the gate stops and is operated in the reverse direction for 3 seconds to remove the obstacle. The next start command restarts the movement in the previous direction.		
rR.AP		<b>Slow down in opening</b>	15	
	0 - 100	This menu allows regulating the percentage of the ride/drive that is carried out at reduced speed during the last opening stretch		
rR.Ch		<b>Slow down in closing</b>	15	
	0 - 100	This menu allows regulating the percentage of the ride/drive that is carried out at reduced speed during the last closing stretch		
SE.AP		<b>Start command during the opening phase</b> This menu allows fixing the control unit conduct in case it receives a Start command during the opening phase	PAUS	
	PAUS	The gate stops and goes to pause		
	ChU	The gate immediately starts closing		
	no	The gate go on with the opening phase (command is ignored)		
SE.Ch		<b>Start command during the closing phase</b> This menu allows fixing the control unit conduct in case it receives a Start command during the closing phase	StoP	
	StoP	The gate stops and its cycle is considered as finished		
	APEr	The gate opens again		
SE.PA		<b>Start command during the pause</b> This menu allows fixing the control unit conduct in case it receives a Start command when the gate is open during its pause phase	ChU	
	ChU	The gate starts closing		
	no	Command is ignored		
	PAUS	The pause time is reset (Ch.RU)		

PARAMETER	VALUE	DESCRIPTION	DEFAULT	MEMO
SP.AP		<b>Pedestrian Start during the partial opening phase</b> This menu allows fixing the control unit conduct in case it receives a Pedestrian Start command during the partial opening phase.  <b>WARNING: a Start command in any phase of partial opening will cause the total opening; the Start Pedestrian command is always ignored during a total opening</b>	PAUS	
	PAUS	The gate stops and goes to pause		
	Ch.U	The gate immediately starts closing		
	no	The gate goes on with the opening phase (command is ignored)		
Ch.AU		<b>Automatic closing</b> In automatic mode, the control unit automatically recloses the gate on expiry of the time limit set in this menu	no	
	no	Function deactivated		
	0.5" - 20.0'	The gate recloses after the set time (adjustable time from 0,5" to 20.0')		
Ch.Er		<b>Closure after passage</b> During the automatic operation, the pause count down starts from the set up value each time a photocell operates during the pause. If the photocell operates during the opening time, this time will be immediately stored as pause time. This function allows having a fast closing as soon as transit through the gate is completed, therefore, a time shorter than Ch.AU is generally used	no	
	no	Function deactivated		
	0.5" - 20.0'	The gate recloses after the set time (adjustable time from 0,5" to 20.0')		
PA.Er		<b>Pause after transit</b>	no	
	Si	In order to let the gate open for the shortest possible time, it is possible to stop the gate once the passage before the photocells is detected. If the automatic working is enabled, the time of the pause is Ch.Er		
	no	Function deactivated		
LUCi		<b>Courtesy lights</b> This menu allows setting the automatic operating of the courtesy lights during the opening cycle of the gate	E.LUC	
	E.LUC	Timed function (from 0 to 20')	1'00	
	no	Function deactivated		
	Ci.CL	On for the entire duration of the cycle		
AUS		<b>Auxiliary channel</b> This menu allows setting the operating of the relay of the lighting of the courtesy lights by means of a remote control stored on the channel 4 of the receiver	Mon	
	E.iM	Timed function (from 0 to 20')		
	biStE	Bistable operation		
	Mon	Monostable operation		
LP.PA		<b>Blinker during pause time</b>	no	
	no	Function deactivated		
	Si	The blinker will be on during the pause time too (gate open with automatic closure active)		



PARAMETER	VALUE	DESCRIPTION	DEFAULT	MEMO
<b>StEt</b>		<b>Activation inputs function</b> This menu allows selecting input operation modes (see chapter 4.4)	<b>StAn</b>	
	<b>StAn</b>	Standard mode		
	<b>no</b>	Start inputs from terminal board are disabled. Radio inputs operate in standard mode <b>StAn</b>		
	<b>AP.Ch</b>	Open/Close command		
	<b>PrES</b>	Manned operation		
	<b>oroL</b>	Timer mode		
<b>StoP</b>		<b>Stop input</b>	<b>no</b>	
	<b>no</b>	The input STOP is not available (ignored by the control unit)		
	<b>ProS</b>	The input STOP stops the gate: pressing the command START the gate continues the motion		
	<b>inuE</b>	The command STOP stops the gate: at the next START the gate starts moving in the opposite direction		
<b>Fot1</b>		<b>Photocell 1 input</b> This menu allows enabling the input for type 1 photocells, that is to say, photocells active both during the opening and closing phase	<b>no</b>	
	<b>no</b>	Input disabled (ignored by the control unit)		
	<b>AP.Ch</b>	Input enabled		
<b>Fot2</b>		<b>Photocell 2 input</b> This menu allows enabling the input for type 2 photocells, that is to say, photocells non active during the opening phase	<b>CFCh</b>	
	<b>CFCh</b>	Input enabled even at standstill gate too: the opening movement does not start if photocell is interrupte		
	<b>Ch</b>	Input enabled for the closing phase only <b>WARNING: if you select this option, you must disable photocell test</b>		
	<b>no</b>	Input disabled (ignored by the control unit)		
<b>Ft.tE</b>		<b>Test of the photocells</b>	<b>no</b>	
	<b>no</b>	Function deactivated		
	<b>Si</b>	In order to achieve a safer operation for the user, the unit performs a photocells operational test, before a normal working cycle. If no operational faults are found, the gate starts moving. Otherwise, it will stand still and the flashing light will stay onfor 5 sec. The whole test cycle lasts less than one second.		
<b>CoS1</b>		<b>Safety ribbon 1 input</b> This menu allows enabling the input for type 1 safety ribbon, that is to say, fixed ribbons	<b>no</b>	
	<b>no</b>	Input disabled (ignored by the control unit)		
	<b>APCh</b>	Input enabled in opening and closure		
	<b>AP</b>	Input enabled during the opening and disabled during the closure		
<b>CoS2</b>		<b>Safety ribbon 2 input</b> This menu allows enabling the input for type 2 safety ribbon, that is to say mobile ribbons	<b>no</b>	
	<b>no</b>	Input disabled (ignored by the control unit)		
	<b>APCh</b>	Input enabled in opening and closure		
	<b>Ch</b>	Input enabled during closure and disabled during opening		

PARAMETER	VALUE	DESCRIPTION	DEFAULT	MEMO
Co.tE		<b>Test of the safety edges</b> This menu allows setting the method of control of the safety edges working	no	
	no	Test disabled		
	rESi	Test enabled for conductive rubber safety edges		
	Fo.tO	Test enabled for optical safety edges		
i.Rd.i		<b>Enabling the ADI device</b> This menu makes it possible to enable operation of the device connected to the ADI connector.  <b>PLEASE NOTE:</b> selecting S <sub>i</sub> and pressing MENU accesses the configuration menu for the device connected to the ADI connector. This menu is managed by the device itself and is different for each device. Please refer to the manual for the device. If the S <sub>i</sub> option is selected, but no device is connected, the display will show a series of dotted lines. Exiting the ADI device configuration menu returns to the i.Rd.i option	no	
	no	Interface disabled, any signals will be ignored		
	S <sub>i</sub>	Interface enabled		
FinE		<b>End of Programming</b> This menu allows to finish the programming (both default and personalized) saving the modified data into memory	no	
	no	Do not quit the programming		
	S <sub>i</sub>	End of programming		

## 14 - OPERATION DEFECTS

This paragraph shows some possible operation defects, along with their cause and applicable remedy.

### MAINS led does not switch on

It means that there is no voltage on PD20 control unit card.

1. Before acting on the control unit, disconnect through the disconnecting switch on the power line and remove the power supply terminal.
2. Be sure that there is no voltage break upstream the control unit.
3. Check whether the fuse is burnt-out, if so replace it with same value.

### OVERLOAD led is on

It means that there is an overload on accessory power supply.

1. Remove the extractable part containing terminals M1 to M12. OVERLOAD led will switch off.
2. Remove the overload cause.
3. Reinsert the terminal board extractable part and check that this led is not on again.

### Too long pre-blinking

When a Start command is given and the blinker switches on immediately but the gate is late in opening, it means that the setup cycle count down expired and the control unit shows that service is required.

### Slow movement of the gate while closing

This condition can occur when the motor encoder must be realigned: the gate is closed at slow speed until the closed range limit and after resumes normal operation.  
This anomaly can occur due to power failure with the gate open or due to other factors related to the malfunctioning of the gate.

### Error 1

The following writing appears on display when you exit from programming **Err1**  
It means that changed data could not be stored.  
This kind of defect has no remedy and the control unit must be sent to V2 S.p.A. for repair.

### Error 2

When a Start command is given and the gate does not open and the following writing appears on display **Err2**  
This indicates an error in the inverter board operation.  
**NOTE:** If the motor has been heavily used, the motor driver may have overheated. Let it cool and try again.

### **Error 3**

When a Start command is given and the gate does not open and the following writing appears on display **Err3**

It means that the photocell test failed.

1. Be sure that no obstacle interrupted the photocell beam when the Start command was given.
2. Be sure that photocells, as enabled by their relevant menus, have been installed actually.
3. If you have photocells 2, be sure that **Fot2** menu item is on **CF.Ch.**
4. Be sure that photocells are powered and working; when you interrupt their beam, you should hear the relay tripping.

### **Error 4**

When a Start command is given and the gate does not open (or does a partial opening) and the following writing appears on display **Err4**

This anomaly can occur when in one of the following conditions:

1. If a START command is sent with the motor released.
2. During the self-learning cycle if there are any problems with the range limits.  
Check the direction of the magnets, if they are backwards, they should be removed and inverted.  
If the magnets are installed correctly, it means that the limit switch sensor is damaged or the cabling connecting the sensor to the central control unit is broken/damaged.  
Change the end of stroke sensor or the broken wiring.
3. During normal operation. If the error persists send the control unit to V2 S.p.A. for repair.

### **Error 5**

Once given a start control, the gate does not open and the display shows **Err5**

It means that the test of the safety edges failed.

Check that the menu of the test of safety edges (Co.tE) have been set correctly.

Check that the safety edges enabled from the menu are installed.

### **Error 6**

During the manoeuvre the motor stops and the display shows **Err6**

It means that there are communication problems with the inverter board. If the problem persists, the control unit must be sent to V2 SpA for repair.

### **Error 7**

When given a start control the gate does not open and the display shows **Err7**

This indicates an error in the encoders' operation.

Encoder malfunction or broken connection.

### **Error 8**

When executing a self-learning function, one of the following conditions occurs:

1. the control is refused and the display shows **Err8**  
It means that the setting of the control unit is not compatible with the requested function.  
In order to carry out self-learning, the Start inputs must be enabled in standard mode (**SErE** menu set to **SEAn**) and the ADI interface must be disabled (**i.Adi** menu set to **no**).
2. The procedure stops and the displays shows **Err8**  
It means that a safety device has tripped.

### **Error 9**

When you are trying to change the control unit setups and the following writing appears on display **Err9**

It means that programming was locked by means of the programming lock key CL1+ (code 161213).

To change the settings it is necessary to insert in the connector of the ADI interface the same key used to activate the programming lock, and unlock the device.

### **Error 10**

When a start command is given, the gate does not open and the display shows the message **Er 10**

This means that the ADI module function test failed

### **Error 12**

When a Start command is given and the gate does not open (or does a partial opening) and the following writing appears on display **Er 12**

This means the motor overheating protection has tripped.

The system will start working again as soon as the motor has cooled.

## 15 - TESTING AND START-UP

In implementing the automation device, these are the most important steps for guaranteeing maximum safety.

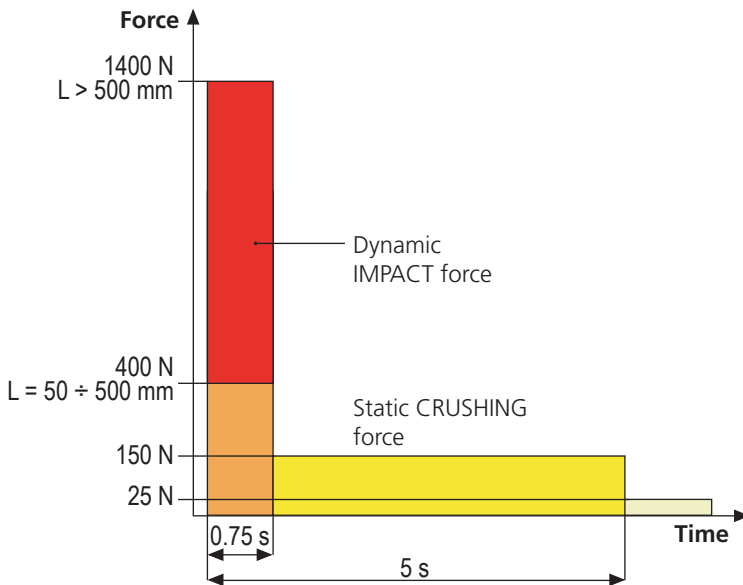
V2 recommends the application of the following technical standards:

- EN 12445 (Safety in the use of automated closures, test methods)
- EN 12453 (Safety in the use of automated closures, requirements)
- EN 60204-1 (Safety of Machinery, electrical equipment of machines, part 1: general principles)

In particular, with reference to the table in the section "PRELIMINARY CHECKS and IDENTIFICATION OF THE TYPE OF USE" in the majority of cases, it will be necessary to measure the impact force, in accordance with the provisions of EN 12445.

Adjusting the operating force is possible by programming the electronic circuit board, and the impact force profile should be measured using an appropriate device (itself also certified and subjected to annual calibration) capable of tracing the force-time graph.

The result should be in compliance with the following maximum values:



For a comprehensive guide on the installation of automation devices and the documentation to be prepared, we recommend use of the guides issued by the Italian association UNAC, obtainable from [www.v2home.com](http://www.v2home.com)

## 16 - MAINTENANCE

Maintenance should be performed in full compliance with the safety instructions described in this manual and in accordance with current legal and regulatory provisions. The recommended interval between each maintenance operation is six months, the checks involved should at least relate to:

- the perfect efficiency of all warning devices
- the perfect efficiency of all safety devices
- measurement of the gate operating forces
- the lubrication of mechanical parts on the automation device (where necessary)
- the state of wear of the mechanical parts on the automation device
- the state of wear of the electrical cables on the electromechanical actuators

The result of each check should be recorded in a gate maintenance log.



## 17 - DISPOSAL OF THE PRODUCT

As for the installation operations, even at the end of this product's life span, the dismantling operations must be carried out by qualified experts.

This product is made up of various types of materials: some can be recycled while others need to be disposed of. Find out about the recycling or disposal systems envisaged by your local regulations for this product category.

**Important!** – Parts of the product could contain pollutants or hazardous substances which, if released into the environment, could cause harmful effects to the environment itself as well as to human health. As indicated by the symbol opposite, throwing away this product as domestic waste is strictly forbidden. So dispose of it as differentiated waste, in accordance with your local regulations, or return the product to the retailer when you purchase a new equivalent product.

**Important!** – the local applicable regulations may envisage heavy sanctions in the event of illegal disposal of this product.

# AUTOMATION DEVICE USERS MANUAL

## AUTOMATION DEVICE USER INFORMATION

An automation system is a great convenience, in addition to a valid security system, and with just a little, simple care, it is made to last for years.

Even if your automation device meets all the safety standards, this does not exclude the presence of residual risk, i.e. the possibility that hazardous situations may be created, usually due to irresponsible or even improper use, and for this reason we wish to offer some advice regarding the behaviour to be adopted in order to avoid problems:

**Prior to using the automation device for the first time**, ask the installer to explain the sources of residual risk to you, and take some time to read the instruction manual and user information delivered by the installer.  
Keep the manual for any future doubts and give it to any new owners of the device.

**Your automation device is a machine that faithfully follows your commands**; irresponsible and improper use can make it become hazardous: do not start movement of the device if there are people, animals or objects within its radius of action.

**Children**: installed in accordance with technical regulations, an automation system guarantees a high level of safety. However, it is prudent to prevent children from playing near the automation device and to avoid unintentional use; never leave the remote control within the reach of children: it is not a toy!

**Anomalies**: as soon as the automation device shows any anomalous behaviour, remove the electricity supply and perform manual unblocking. Do not attempt any repairs yourself, but ask your installer: in the meantime, the system can operate as a non-automated device.

**Maintenance**: as with all machinery, your automation devices requires periodic maintenance so that it may continue to work for as long as possible, and in complete safety. Agree a periodic maintenance plan with your installer; V2 SpA recommends a maintenance plan to be performed every 6 months for normal domestic use, but this period may vary depending on the intensity of use. Any inspection, maintenance or repairs should only be performed by qualified personnel. Even if you think you know how, do not modify the system and the automation device programming and adjustment parameters: your installer is responsible for this. Final testing, periodic maintenance and any repairs should be documented by those performing the operations, and the documents held by the system owner.

**Disposal**: on completion of the device's operating life, ensure that disposal is performed by qualified personnel and that the materials are recycled or disposed of in accordance with valid local regulations.

**Important**: If your device is fitted with a radio control, the function of which appears to deteriorate over time, or has even ceased to function, this might simply depend on the batteries being run down (depending on the type, this may be from several months to up to two/three years). Before contacting your installer, try replacing the battery with the battery from another, working transmitter: if this was the cause of the problem, then simply replace the battery with another of the same type.

**Are you satisfied?** Should you wish to add another automation device to your home, contact the same installer and ask for a V2 SpA product: we guarantee you the most advanced products on the market and maximum compatibility with existing automation devices. Thank you for having read these recommendations, and for any present or future needs, we ask you to contact your installer in full confidence.

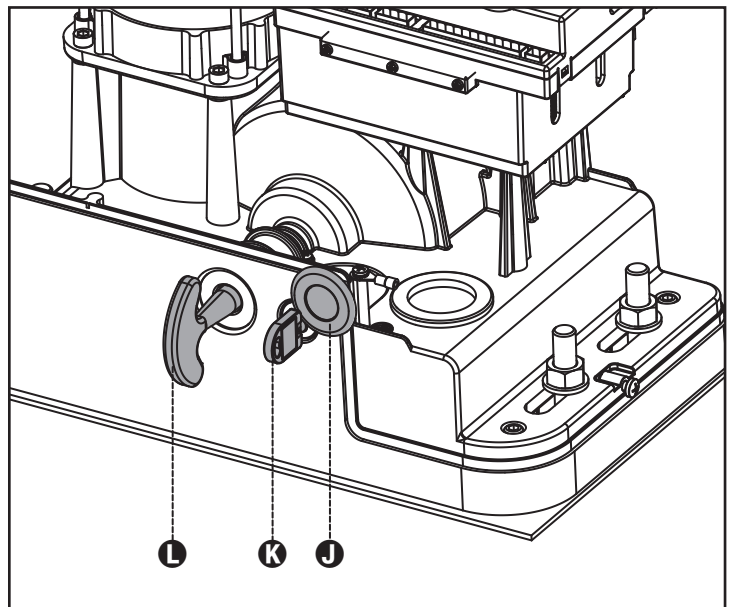
## MOTOR OVERRIDING SYSTEM

In case of absence of current, the gate can be released by operating on the motor:

1. Open the hatch of the lock **J** in front of the motor
2. Insert the key **K** in the lock and turn clockwise to open the hatch of the release on the side
3. Insert the key **L** into the hole and turn clockwise until reached the limit switch
4. At this point you can manually move the gate

To restore the automation, proceed as follows:

1. Bring the gate to the fully closed position
2. turn the key **L** anticlockwise until reached the limit switch, then draw it out
3. turn the key **K** anticlockwise closing the hatch of the lock, then draw it out
4. Close the lock with the hatch **J**





# INDEX

<b>1 - CONSIGNES GÉNÉRALES DE SÉCURITÉ</b> .....	54
1.1 - VÉRIFICATIONS PRÉLIMINAIRES ET IDENTIFICATION DE LA TYPOLOGIE D'UTILISATION .....	55
1.2 - DECLARATION UE DE CONFORMITE .....	56
<b>2 - CARACTÉRISTIQUES TECHNIQUES</b> .....	57
<b>3 - INSTALLATION DU MOTEUR</b> .....	58
3.1 - POSITIONNEMENT DU MOTEUR .....	58
3.2 - MONTAGE DE LA CRÉMAILLÈRE .....	59
3.3 - FIXATION DU MOTEUR .....	59
3.4 - INSTALLATION DES FINS DE COURSE MAGNETIQUES .....	60
3.5 - DÉBLOCAGE MOTEUR .....	61
3.6 - SCHÉMA D'INSTALLATION .....	61
<b>4 - ARMOIRE DE COMMANDE</b> .....	62
4.1 - ALIMENTATION .....	62
4.2 - CLIGNOTANT .....	62
4.3 - LUMIERES DE COURTOISIE .....	62
4.4 - ENTREES DE COMMANDE .....	62
4.5 - STOP .....	63
4.6 - PHOTOCELLULE .....	63
4.7 - BARRES PALPEUSES .....	63
4.8 - ANTENNE .....	63
4.9 - RACCORDEMENTS ÉLECTRIQUES .....	64
4.10 - RECEPTEUR EMBROCHABLE .....	65
4.11 - INTERFACE ADI .....	65
<b>5 - PANNEAU DE CONTROLE</b> .....	66
5.1 - DISPLAY .....	66
5.2 - UTILISATION DES TOUCHES DE PROGRAMMATION .....	66
<b>6 - ACCÈS AUX PARAMÈTRES DE L'ARMOIRE DE COMMANDE</b> .....	67
<b>7 - CONFIGURATION RAPIDE</b> .....	67
<b>8 - CHARGEMENT DES PARAMÈTRES PAR DÉFAUT</b> .....	67
<b>9 - AUTO-APPRENTISSAGE DES TEMPS DE TRAVAIL</b> .....	68
<b>10 - TEST DE FONCTIONNEMENT DE LA CARTE INVERTER</b> .....	68
<b>11 - FONCTIONNEMENT HOMME MORT D'URGENCE</b> .....	69
<b>12 - LECTURE DU COMPTEURS DE CYCLES</b> .....	69
11.1 - SIGNALISATION DE LA NÉCESSITÉ D'ENTRETIEN .....	69
<b>13 - PROGRAMMATION DE L'ARMOIRE DE COMMANDE</b> .....	70
<b>14 - ANOMALIE DE FONCTIONNEMENT</b> .....	74
<b>15 - ESSAI ET MISE EN SERVICE</b> .....	76
<b>16 - ENTRETIEN</b> .....	76
<b>17 - ÉLIMINATION DU PRODUIT</b> .....	76

# MANUEL DE L'INSTALLATEUR DE L'AUTOMATISME

## 1 - CONSIGNES GÉNÉRALES DE SÉCURITÉ



**Il est nécessaire de lire attentivement toutes les instructions avant de procéder à l'installation car elles contiennent d'importantes indications concernant la sécurité, l'installation, l'utilisation et l'entretien.**

L'AUTOMATISATION DOIT ÊTRE RÉALISÉE CONFORMÉMENT AUX DISPOSITIFS NORMATIFS EUROPÉENS EN VIGUEUR:  
**EN 60204-1, EN 12445, EN 12453, EN 13241-1, EN 12635**

- L'installateur doit pourvoir à l'installation d'un dispositif (ex. interrupteur magnétothermique) qui assure la coupure omnipolaire de l'équipement du réseau d'alimentation. La norme requiert une séparation des contacts d'au moins 3 mm pour chaque pôle (EN 60335-1).
- L'enveloppe en plastique de la carte possède une protection IP44, pour la connexion de tubes rigides ou flexibles utiliser des raccords possédant le même niveau de protection.
- L'installation requiert des compétences en matière d'électricité et mécaniques; doit être faite exclusivement par techniciens qualifiés en mesure de délivrer l'attestation de conformité pour l'installation (Directive 2006/42/CEE, - IIA).
- Même l'installation électrique ou on branche l'automatisme doit répondre aux normes en vigueur et être fait à règles de l'art.
- Nous conseillons d'utiliser un poussoir d'urgence à installer près de l'automatisme (branché à l'entrée STOP de l'armoire de commande de façon qui soit possible l'arrêt immédiat du portail en cas de danger.
- Pour une correcte mise en service du système nous conseillons de suivre attentivement les indications fournies par l'association UNAC trouvables dans le site web suivant : [www.v2home.com](http://www.v2home.com)
- Ce manuel d'instruction est destiné à des techniciens qualifiés dans le domaine des automatismes.
- Aucune des informations contenues dans ce livret pourra être utile pour le particulier.
- Tous opérations de maintenance ou programmation doivent être faites à travers de techniciens qualifiés.
- Toutes les interventions ou réparations non expressément prévues dans le présent manuel ne sont pas autorisées; Tout usage non prévu peut être source de danger pour les personnes ou les choses.
- Ne pas installer le produit en atmosphère et environnement explosifs: la présence de gaz ou de fumées inflammables constitue un grave danger pour la sécurité.
- Ne pas exécuter de modifications sur aucune partie de l'automatisme ou sur ses accessoires si cela n'est prévu dans le présent manuel.
- Toute autre modification fera déchoir la garantie du produit.
- Les phases d'installation doivent être exécutées en évitant les journées pluvieuses susceptibles d'exposer les cartes électroniques à des pénétrations d'eau nuisibles
- Toutes les opérations nécessitant l'ouverture des coques de l'automatisme doivent être effectuées avec l'armoire de commande débranchée et faire l'objet d'une signalétique d'avertissement, par exemple: "ATTENTION ENTRETIEN EN COURS".

- Éviter d'exposer l'automatisme à proximité de sources de chaleur et de flammes.
- En cas d'interventions sur interrupteurs automatiques, différentiels ou fusibles, il est nécessaire de déterminer et d'éliminer la panne avant de procéder au rétablissement
- En cas de panne ne pouvant être résolue en utilisant les renseignements dans le présent Manuel, contactez le service assistance V2.
- V2 décline toute responsabilité concernant le non respect des normes constructives de bonne technique ainsi que des déformations structurelles du portail qui pourrait se vérifier durant l'usage.
- V2 se réserve le droit d'apporter d'éventuelles modifications au produit sans préavis.
- Les préposés aux travaux d'installation \ entretien doivent se doter d'équipements de protection individuelle (EPI), tels que: combinaisons de travail, casques, bottes et gants de sécurité.
- La température ambiante de travail doit être celle indiquée dans le tableau des caractéristiques techniques.
- L'automatisme doit être éteint immédiatement si toute situation anormale ou de danger a lieu; la panne ou le mauvais fonctionnement doit être signalé immédiatement au dirigeant responsable.
- Tous les avis de sécurité et de danger sur la machine et les équipements doivent être respectés.
- Les actionneurs électromécaniques pour portails ne sont pas destinés à être utilisés par des personnes (y compris les enfants) dont les capacités physiques, sensorielles ou mentales sont limitées, ou sans expérience et connaissance, à moins qu'ils ne soient surveillés ou n'aient reçu des instructions d'une personne responsable de leur sécurité.

**V2 se réserve le droit d'apporter d'éventuelles modifications au produit sans préavis; elle décline en outre toute responsabilité pour tous types de dommages aux personnes ou aux choses dus à une utilisation impropre ou à une mauvaise installation.**



## 1.1 - VÉRIFICATIONS PRÉLIMINAIRES ET IDENTIFICATION DE LA TYPOLOGIE D'UTILISATION

L'automatisme ne doit pas être utilisé avant d'avoir effectué la mise en service comme spécifié dans le paragraphe "Essai et mise en service."

Nous rappelons que l'automatisme ne pallie pas les défauts causés par une installation erronée, ou relatifs à un mauvais entretien, par conséquent, avant de procéder à l'installation, vérifier que la structure soit adaptée et conforme aux normes en vigueur et, le cas échéant, procéder aux modifications structurelles destinées à la réalisation des barrières de sécurité et à la protection ou isolation de toutes les zones d'écrasement, cisaillement, entraînement et vérifier que:

- Le portail ne présente pas de points de frottement à la fermeture ou à l'ouverture.
- Le portail doit être doté d'arrêts mécaniques de dépassement de course
- Le portail soit correctement équilibré, c'est-à-dire arrêté dans une position quelconque sans déplacement spontanés.
- La position déterminée pour la fixation du motoréducteur permette une manoeuvre manuelle facile, sûre et compatible avec l'encombrement du motoréducteur.
- Le support sur lequel la fixation de l'automatisme est effectuée soit solide et durable.
- Le réseau d'alimentation auquel l'automatisme est relié soit équipé d'une mise à la terre de sécurité et d'interrupteur différentiel avec courant d'intervention inférieur ou égal à 30mA dédié spécialement à l'automation (la distance d'ouverture des contacts doit être égale ou supérieure à 3 mm).

**Attention: Le niveau minimum de sécurité dépend du type d'utilisation; se référer au schéma suivant:**

TYPOLOGIE DES COMMANDES D'ACTIVATION	TYPOLOGIE D'UTILISATION DE LA FERMETURE		
	GRUPE 1 Personnes informées (usage en zone privée)	GRUPE 2 Personnes informées (usage en zone publique)	GRUPE 3 Personnes informées (usage illimité)
Commandes de type "homme mort"	A	B	Impossible
Commande à distance et fermeture à vue (ex. infrarouge)	C ou bien E	C ou bien E	C et D ou bien E
Commande à distance et fermeture hors vue (ex. ondes radio)	C ou bien E	C et D ou bien E	C et D ou bien E
Commande automatique (ex. commande de fermeture temporisée)	C et D ou bien E	C et D ou bien E	C et D ou bien E

**GRUPE 1** - Seul un nombre limité de personnes est autorisé à l'usage, et la fermeture ne se situe pas dans une zone publique.

On peut citer comme exemple de ce type, les portails à l'intérieur des sociétés, dont les utilisateurs sont les seuls employés ou partie d'entre eux, et ont été spécialement informés.

**GRUPE 2** - Seul un nombre limité de personnes est autorisé à l'usage, mais dans ce cas la fermeture se trouve dans une zone publique.

On peut citer comme exemple le portail d'une entreprise permettant l'accès à une route publique et pouvant être utilisé exclusivement par les employés de ladite entreprise.

**GRUPE 3** - La fermeture automatisée du portail peut être utilisée par quiconque, elle est donc située sur un sol public. Par exemple, la porte d'accès d'un supermarché, d'un bureau, ou d'un hôpital.

**PROTECTION A** - La fermeture est activée à l'aide d'un bouton de commande avec la personne présente, il s'agit d'une action prévoyant le maintien enfoncé du bouton.

**PROTECTION B** - La fermeture est activée à l'aide d'une commande nécessitant la présence de la personne, par l'intermédiaire d'un sélecteur à clé ou similaire, afin d'en empêcher l'usage par des personnes non autorisées.

**PROTECTION C** - Limitation des forces du vantail de la porte ou du portail. À savoir, la force d'impact doit être comprise dans une courbe établie en fonction de la norme en vigueur, au cas où le portail rencontrerait un obstacle.

**PROTECTION D** - Dispositifs tels que des photocellules, capables de relever la présence de personnes ou d'obstacles. Ils peuvent être activés sur un ou deux côtés de la porte ou du portail.

**PROTECTION E** - Dispositifs sensibles tels que les estrades ou les barrières immatérielles, capables de relever la présence d'une personne, et installés de manière à ce que celle-ci ne puisse en aucun cas être heurtée par la porte en mouvement. Ces dispositifs doivent être activés dans l'intégralité de la "zone dangereuse" du portail. Par "zone dangereuse", la Directive Machines entend toute zone située à l'intérieur et/ou à proximité d'une machine dans laquelle la présence d'une personne exposée constitue un risque pour sa propre sécurité et santé.

**L'analyse des risques doit prendre en considération toutes les zones dangereuses de l'automation lesquelles devront faire l'objet d'installation de protection et de signalétique adaptées.**

**Une plaque comportant les données d'identification de la porte ou du portail motorisé doit être positionnée de façon bien visible.**

**L'installateur doit fournir à l'utilisateur toutes les informations relatives au fonctionnement automatique, à l'ouverture d'urgence de la porte ou du portail motorisé et à l'entretien.**

## 1.2 - DECLARATION UE DE CONFORMITE ET DECLARATION D'INCORPORATION DE QUASI-MACHINE

Déclaration en accord avec les Directives: 2014/35/UE (LVD);  
2014/30/UE (EMC); 2006/42/CE (MD) ANNEXE II, PARTIE B

Le fabricant V2 S.p.A., ayant son siège social a:  
Corso Principi di Piemonte 65, 12035, Racconigi (CN), Italie

Déclare sous sa propre responsabilité que l'automatisme modèle:  
**DYNAMOSXL2500-I**

Description: actionneur électromécanique pour portails coulissants

- a été conçu pour être incorporé dans un portail coulissant en vue de former une machine conformément à la Directive 2006/42/CE. Cette machine ne pourra pas être mise en service avant d'être déclarée conforme aux dispositions de la directive 2006/42/CE (Annexe II-A)
- est conforme exigences essentielles applicables des Directives:  
Directive Machines 2006/42/CE (Annexe I, Chapitre 1)  
Directive basse tension 2014/35/UE  
Directive compatibilité électromagnétique 2014/30/UE  
Directive RoHS3 2015/863/EU

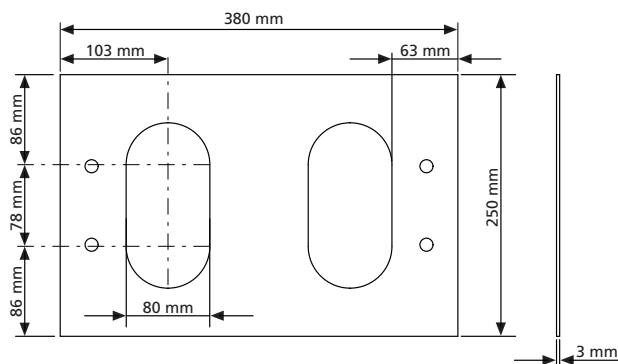
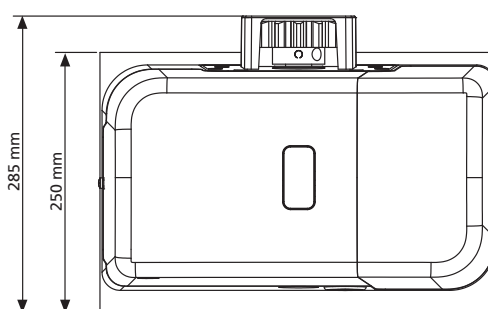
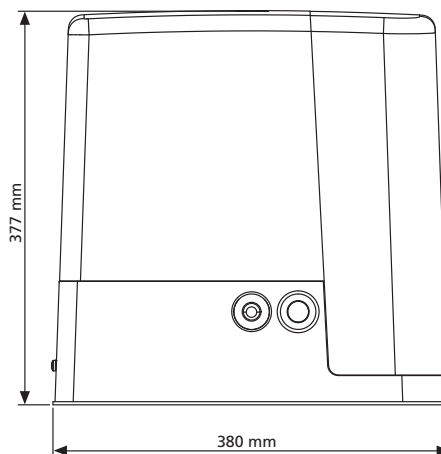
La documentation technique est à disposition de l'autorité compétente sur demande motivée à l'adresse suivante:

V2 S.p.A.  
Corso Principi di Piemonte 65, 12035, Racconigi (CN), Italie

La personne autorisée à signer la présente déclaration d'incorporation et à fournir la documentation technique est :

**Roberto Rossi**

Représentant légal de V2 S.p.A.  
Racconigi, il 01/03/2023



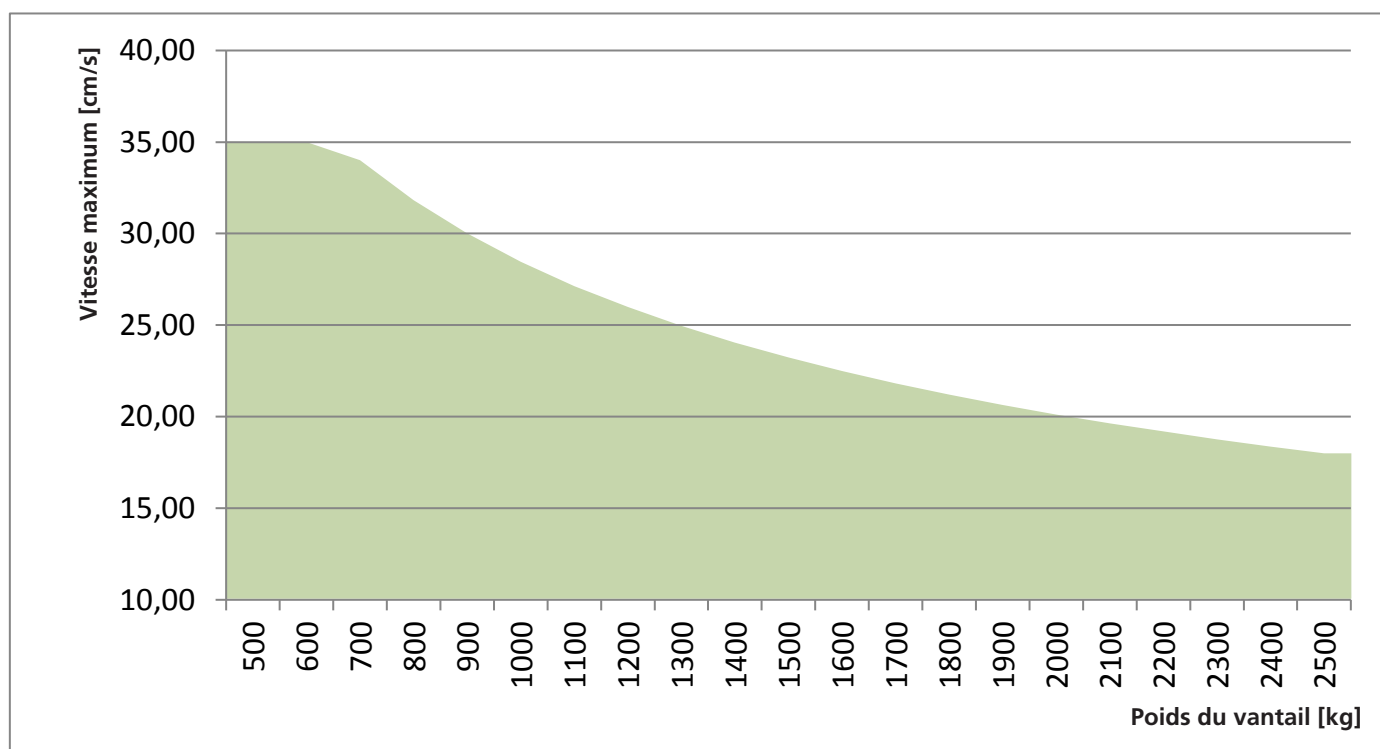
## 2 - CARACTÉRISTIQUES TECHNIQUES

	<b>DYNAMOS 2500-i</b>
Poids maximum du portail	2500 Kg
Alimentation	230VAC / 50Hz
Puissance maximum	650 W
Absorption à vide	0,5 A
Absorption à pleine charge	3,7 A
Vitesse maximum vantail	0,035 ÷ 0,35 m/s
Poussée maximum	1660 N
Fréquence d'utilisation	50%
Pignon	M4 - Z18
Température de travail	-20°C ÷ +55°C
Poids	19 Kg
Protection	IP44
Charge max accessoires alimentés à 24 VAC	10W
Fusibles de protection	F1 = 8A

**ATTENTION:** Ce graphique indique la vitesse maximum recommandée pouvant être programmée (via le paramètre  $\mu EL$ ) en fonction du poids du vantail.



**ATTENTION, NE PAS DÉPASSER LA VITESSE MAXIMUM INDIQUÉE**



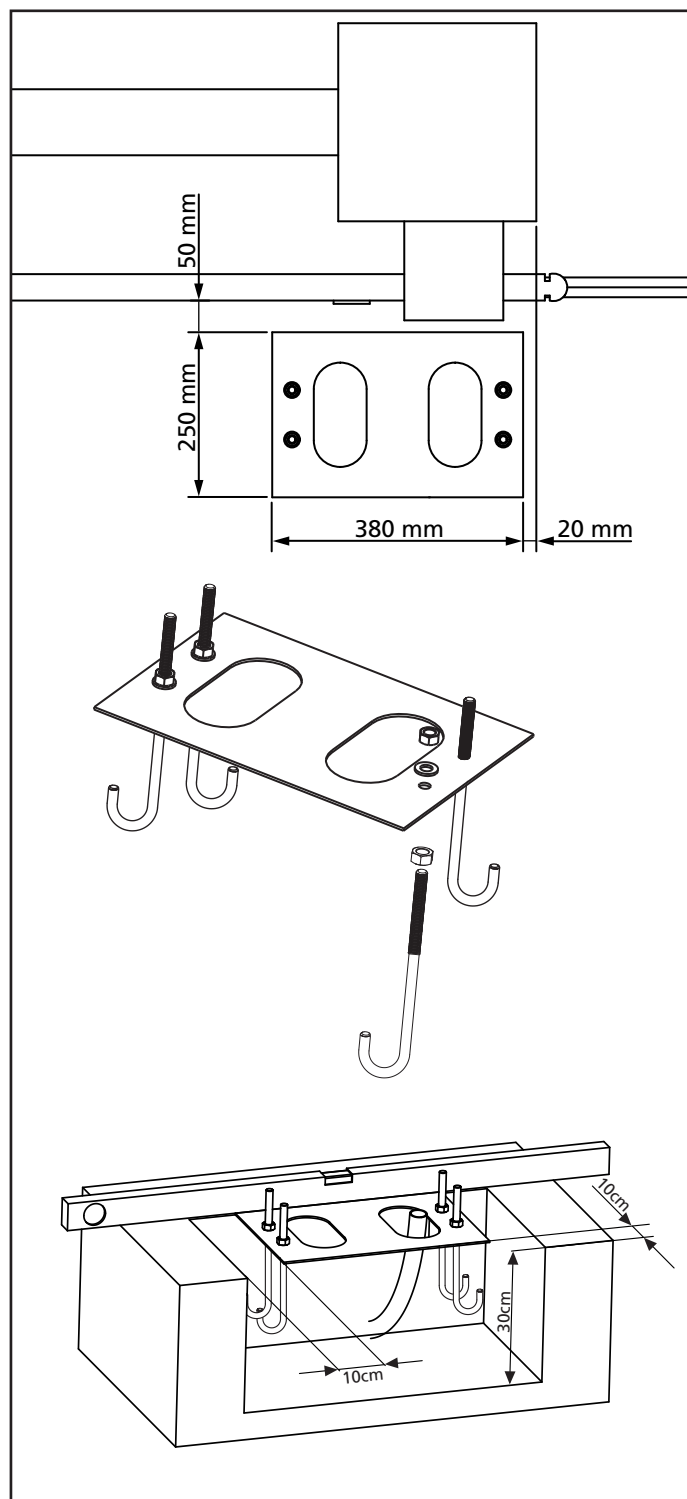
## 3 - INSTALLATION DU MOTEUR

### 3.1 - POSITIONNEMENT DU MOTEUR

Pour une correcte installation veuillez suivre attentivement les instructions suivantes :

1. Prévoir un trou de fondation en utilisant comme référence les mesures indiquées en illustration.
2. Prédisposer un ou plusieurs tubes pour le passage câbles électriques.
3. Assembler les 4 agrafes sur la plaque d'ancrage et les fixer au moyen des 4 écrous en dotation.
4. Effectuer la coulée de béton à l'intérieur de l'excavation et positionner la plaque de fondation.

**⚠ ATTENTION : vérifier que la plaque soit parfaitement de niveau et parallèle au portail.**



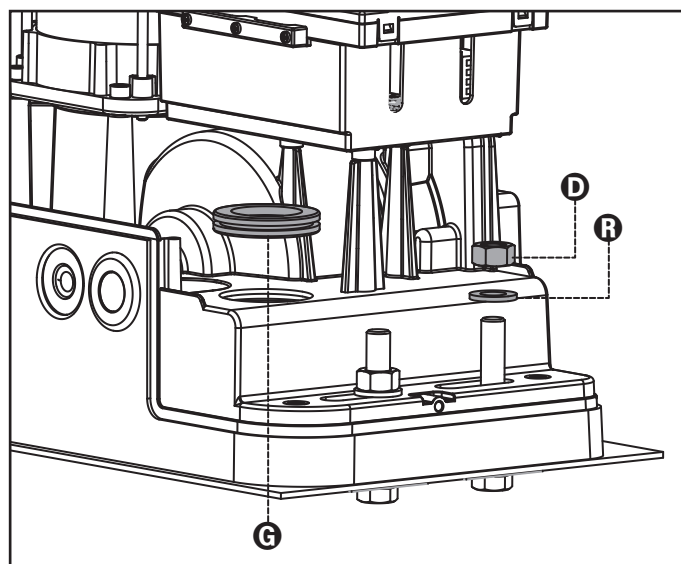
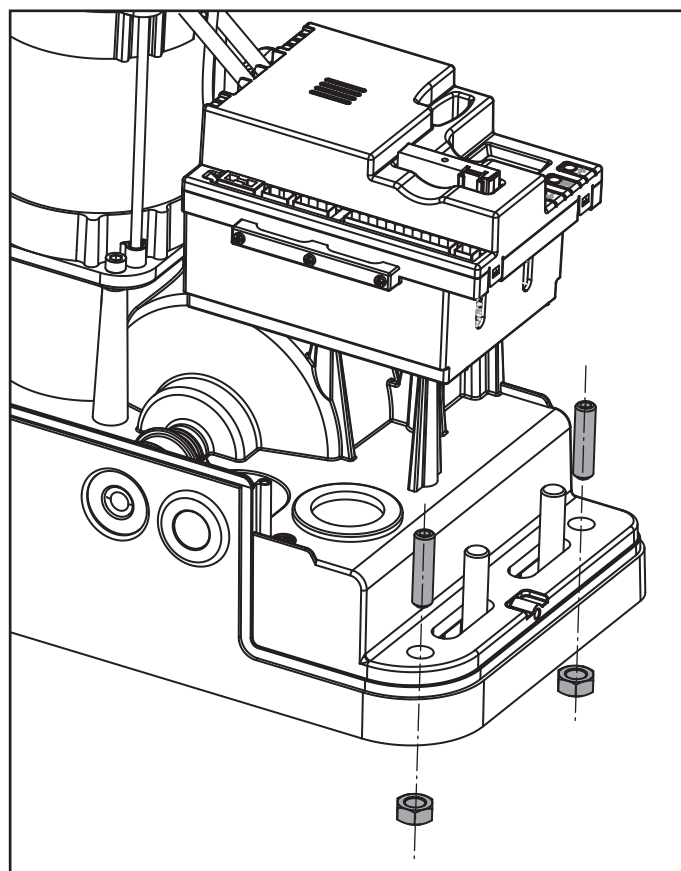
5. Attendre la prise complète du béton.

6. Dévisser les 4 écrous qui tiennent la base reliée aux tires fonds et positionner le moteur sur la plaque.

7. Régler les 4 goujons de manière que le moteur soit parfaitement de niveau.

8. Vérifier que le moteur soit parfaitement parallèle au portail, insérer les 4 rondelles **R** et visser légèrement les 4 écrous **D**

**⚠ ATTENTION : Percer le joint G pour faire passer les câbles à connecter à la centrale. Percer le joint pour faire passer les câbles à relier à l'armoire de commande en limitant les dimensions des trous afin d'éviter l'entrée d'insectes et d'autres petits animaux.**

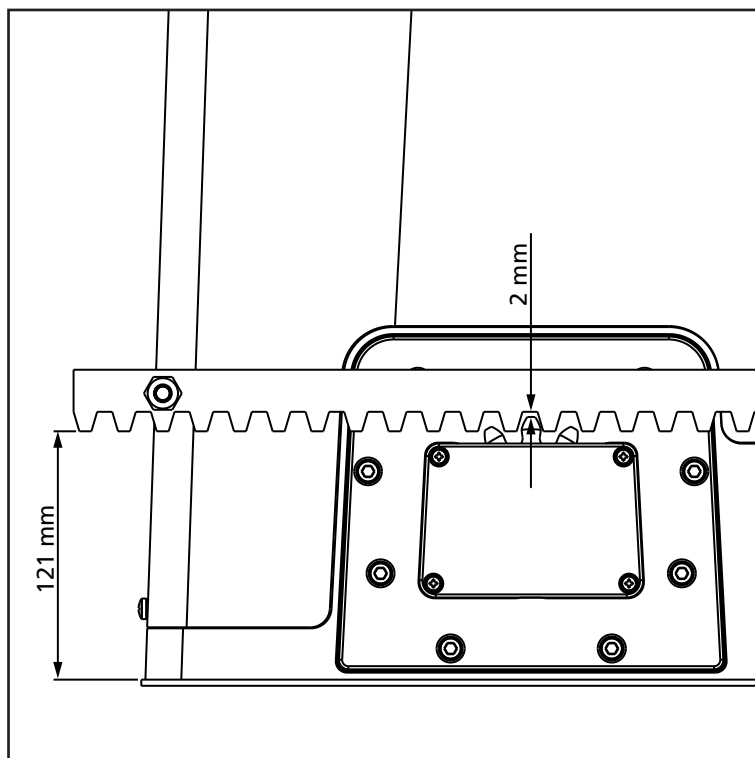


## 3.2 - MONTAGE DE LA CRÉMAILLÈRE

1. Débloquer le moteur et positionner le portail en position totalement ouverte.
2. Fixer tous les éléments de la crémaillère au portail en faisant attention de les maintenir à la même hauteur par rapport au pignon moteur.

La crémaillère **DOIT** être positionnée à 1 ou 2 mm au-dessus du pignon moteur sur toute la longueur du portail.

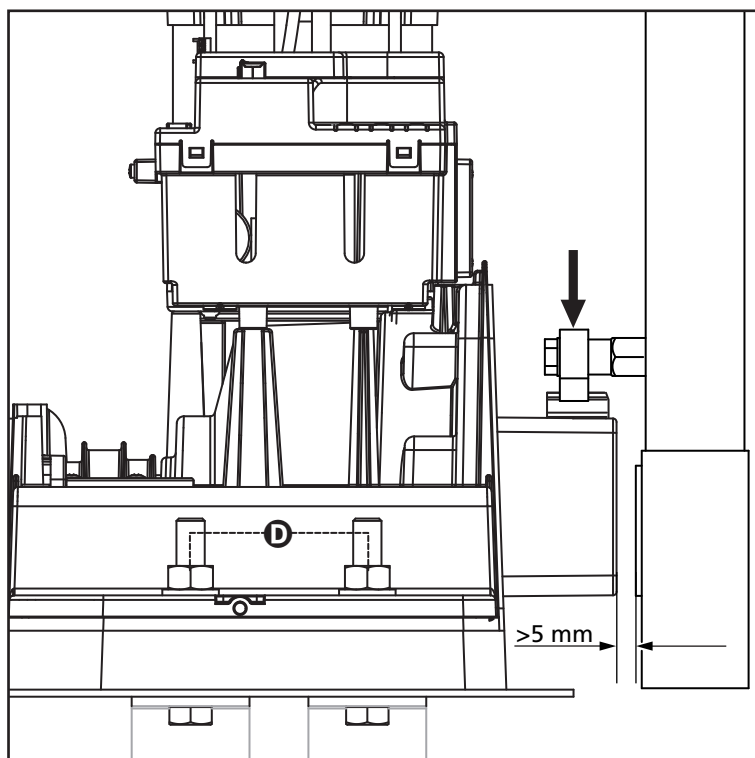
**⚠ ATTENTION** : si le portail est très lourd on conseille d'utiliser une crémaillère M4 22x22 (cod. 162324)



## 3.3 - FIXATION DU MOTEUR

Vérifier les points suivants:

1. Le moteur doit être en bulle et parallèle au portail.
2. La distance entre pignon et crémaillère doit être de 1 ou 2 mm. Le cas échéant régler les 4 goujons.
3. La crémaillère doit être alignée au pignon du moteur
4. La distance minimum entre l'encombrement maximum du portail et le parement du moteur doit être d'au moins 5 mm.
5. Vérifiez les conditions décrites plus haut et procéder en fixant des 4 dés **D** qui ancrent le moteur à la plaque.



### 3.4 - INSTALLATION DES FINS DE COURSE MAGNETIQUES

**⚠ ATTENTION :** pour votre sécurité, il est nécessaire que le portail soit doté d'arrêts mécaniques de dépassement de course.

Si le portail n'est pas doté de ces arrêts, une manœuvre accidentelle au-delà du point de fin de course peut provoquer la chute du portail.

Installer l'étrier porte-aimants fourni sur la crémaillère de manière que dans les positions d'ouverture maximale et de fermeture maximale l'aimant reste positionné à hauteur du capteur magnétique placé derrière le boîtier (le plus près possible de ce même boîtier).

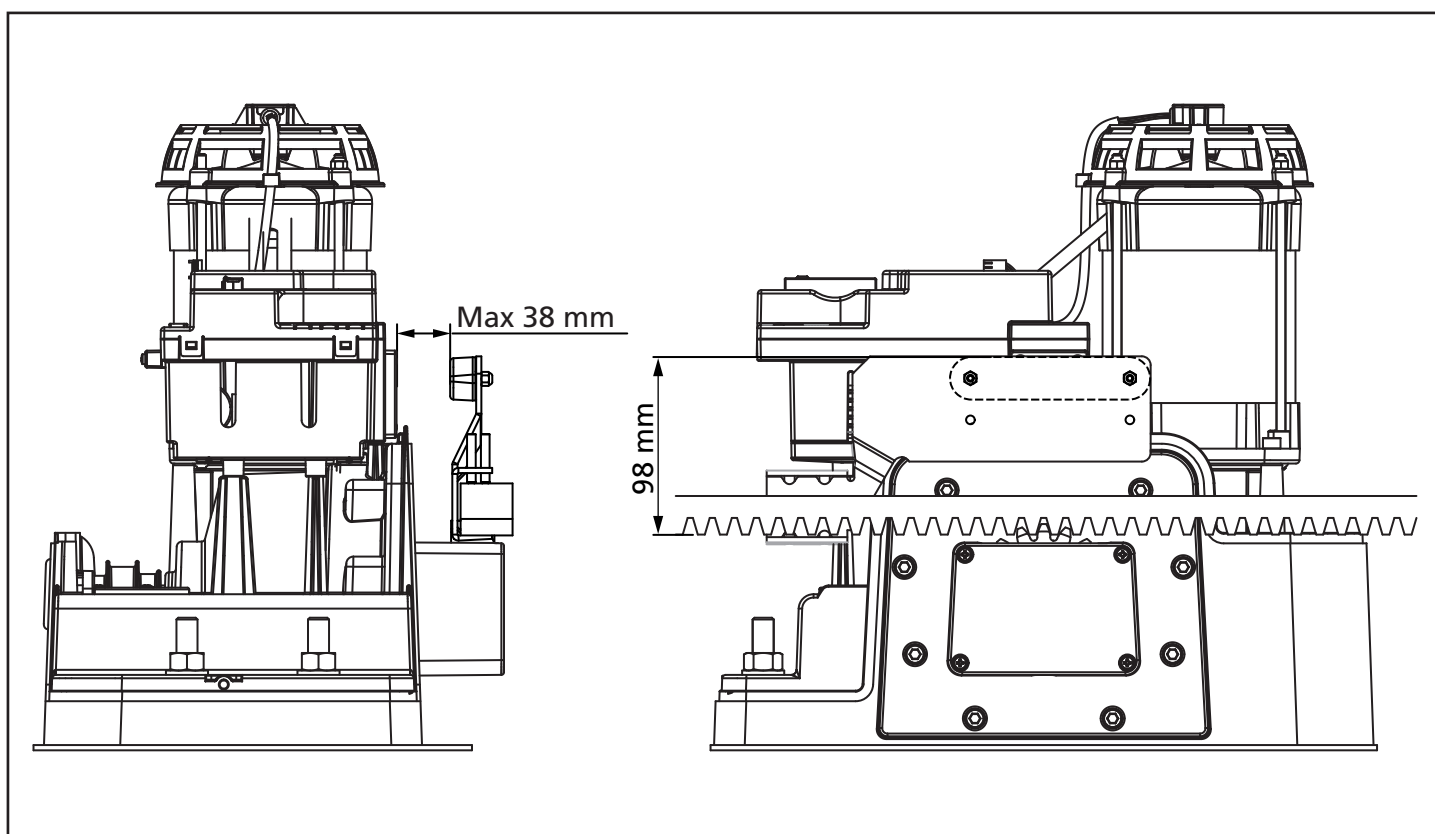
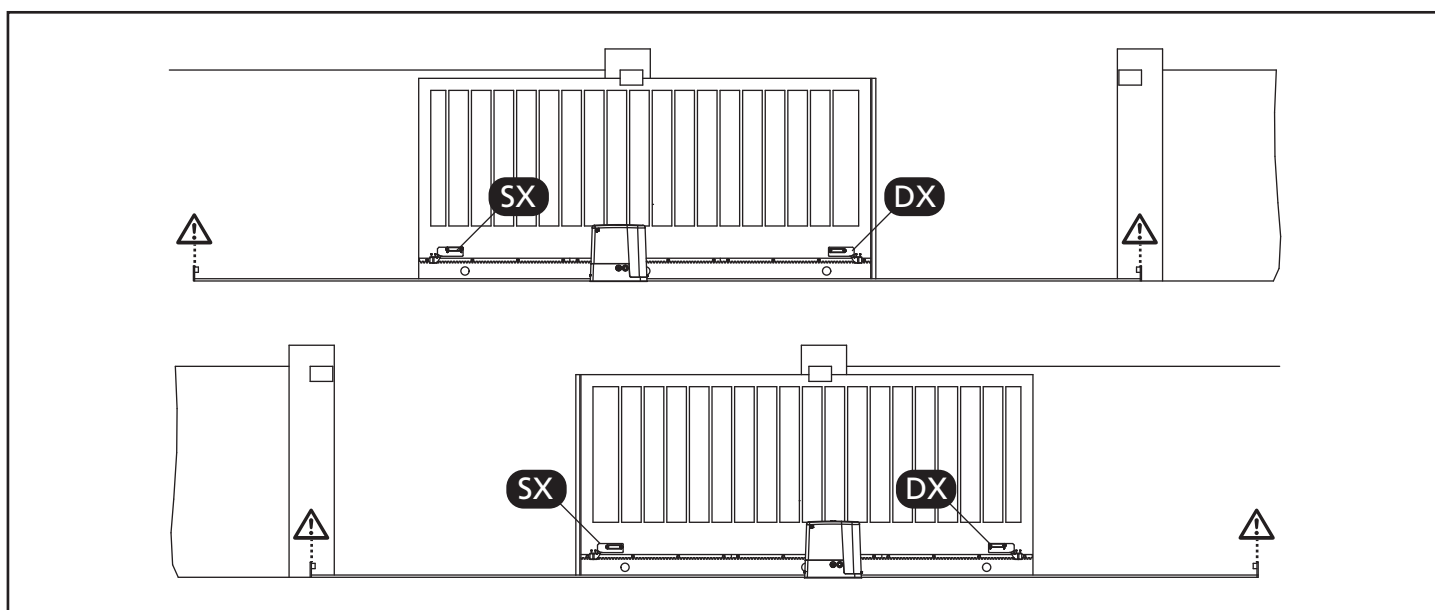
Les aimants fournis sont repérables grâce à deux couleurs:

**AIMANT BLEU** = FIN DE COURSE DE DROITE (DROIT)

**AIMANT ROUGE** = FIN DE COURSE DE GAUCHE (GAUCHE)

Le type de fin de course ( DROIT/GAUCHE ) dépend de la position du fin de course par rapport au moteur, indépendamment du sens d'ouverture.

**⚠ ATTENTION :** après avoir vérifié le fonctionnement correct du système on conseille de souder les étriers de fin de course sur la crémaillère.



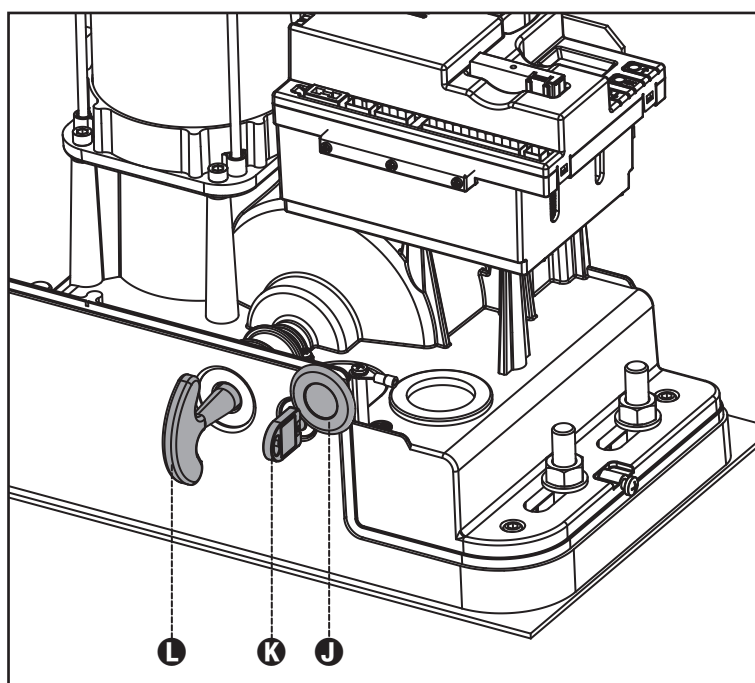
### 3.5 - DÉBLOCAGE MOTEUR

En cas d'absence de courant électrique, le portail peut être également déverrouillé en agissant sur le moteur :

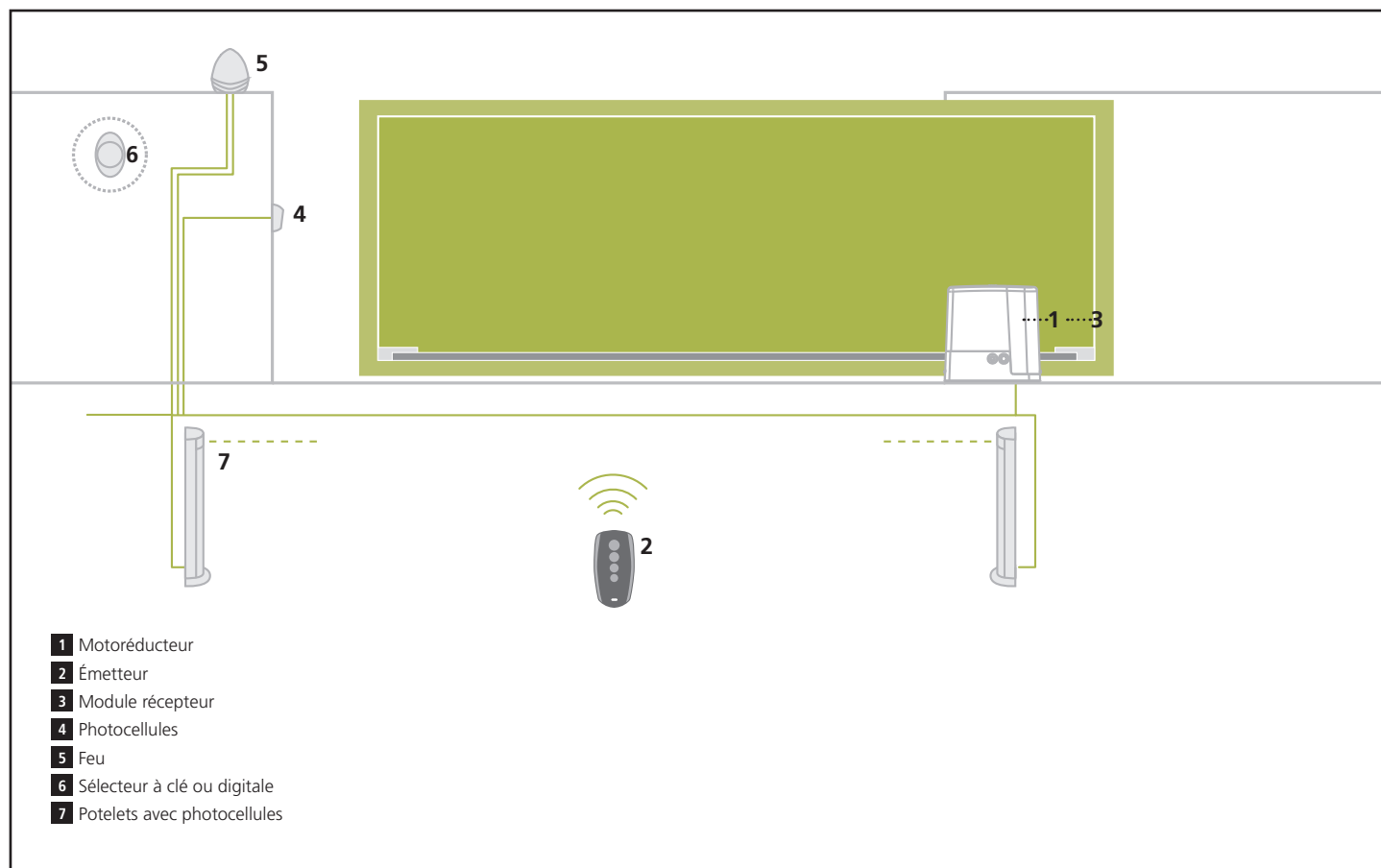
1. Ouvrir la protection de la serrure **J** se trouvant sur le côté frontal du moteur.
2. Insérer la clé **K** dans la serrure et tourner dans le sens des aiguilles d'une montre pour ouvrir l'accès au déblocage.
3. Insérer la clé **L** dans le trou et tourner dans le sens des aiguilles d'une montre jusqu'à l'arrêt.
4. À ce point, il est possible de bouger manuellement le portail

Pour rétablir l'automatisation, veuillez procéder comme suit :

1. Mettre le portail en position de fermeture totale
2. Tourner la clé **L** dans le sens contraire des aiguilles d'une montre jusqu'à l'arrêt et la retirer.
3. Tourner la clé **K** dans le sens contraire des aiguilles d'une montre de façon à fermer l'accès au déblocage et la retirer.
4. Couvrir la serrure avec le couvercle **J**.



### 3.6 - SCHÉMA D'INSTALLATION



LONGUEUR DU CÂBLE	< 10 mètres	de 10 à 20 mètres	de 20 à 30 mètres
Alimentation 230V	3G x 1,5 mm <sup>2</sup>	3G x 1,5 mm <sup>2</sup>	3G x 2,5 mm <sup>2</sup>
Photocellules (TX)	2 x 0,5 mm <sup>2</sup>	2 x 0,5 mm <sup>2</sup>	2 x 0,5 mm <sup>2</sup>
Photocellules (RX)	4 x 0,5 mm <sup>2</sup>	4 x 0,5 mm <sup>2</sup>	4 x 0,5 mm <sup>2</sup>
Sélecteur à clé	2 x 0,5 mm <sup>2</sup>	2 x 0,5 mm <sup>2</sup>	2 x 0,5 mm <sup>2</sup>
Feu	2 x 1,5 mm <sup>2</sup>	2 x 1,5 mm <sup>2</sup>	2 x 1,5 mm <sup>2</sup>
Antenne (intégrée dans le feu)	RG174	RG174	RG174

## 4 - ARMOIRE DE COMMANDE

La PD20 est dotée d'un affichage qui permet, en plus d'une programmation aisée, le monitoring constant de l'état des entrées; de surcroît la structure à menus permet de régler de manière simple les temps de travail et les logiques de fonctionnement.

Dans le respect des lois européennes concernant la sécurité électrique et compatibilité électromagnétique (EN 60335-1, EN 50081-1 et EN 50082-1) elle est caractérisée par le total isolement électrique du circuit à basse tension (y compris les moteurs) par la tension de réseau.

Autres caractéristiques:

- Réglage de la vitesse.
- Détection des obstacles par surveillance du courant sur le moteur (ampérométrie) ou des impulsions encoder.
- Apprentissage automatique de la position des capteurs de fin de course.
- Tests des dispositifs de sécurité (photocellules, barres palpeuses) avant chaque ouverture.
- Désactivation des entrées de sécurité à travers le menu de configuration: il n'est pas nécessaire de ponter les entrées sécurités non utilisées, il suffit de dés-habiller la fonction dans le menu relatif.
- Fonctionnement synchronisé de deux moteurs en utilisant le moteur en option SYNCRO

 **ATTENTION: L'installation de l'armoire des dispositifs de sécurité et des accessoires doit être faite avec l'alimentation débranchée**

### 4.1 - ALIMENTATION

L'armoire doit être alimentée en 230V-50 Hz, protégée avec interrupteur magnéto-thermique différentiel conforme aux réglementations en vigueur.

Brancher les câbles d'alimentation aux bornes **L** et **N** de l'armoire PD20.

### 4.2 - CLIGNOTANT

L'armoire PD20 prévoit l'emploi d'un clignotant à 230V - 40W avec clignoteur intégré.

Brancher les câbles du clignotant aux bornes **B1** et **B2** de l'armoire.

### 4.3 - LUMIERES DE COURTOISIE


La sortie COURTESY LIGHT permet de connecter un éclairage (par exemple lumière de courtoisie ou lumières de jardin) actionné automatiquement pendant le cycle de fonctionnement du portail ou à la demande par une touche de l'émetteur.

La sortie COURTESY LIGHT est contact sec de type NO et libre de potentiel.

Connecter les câbles aux bornes **B3** et **B4**.

## 4.4 - ENTREES DE COMMANDE

L'armoire PD20 est dotée de deux entrées de commande (START et START P.), dont la fonction dépend de la modalité de fonctionnement programmée (paramètre **START**)

 **ATTENTION : si des dispositifs à commande maintenue sont utilisés (voyants magnétiques, minuterie, détecteurs de présence, etc.), il faut utiliser le mode horloge (paramètre **START = orol**).**

#### Mode standard:

START = START (une commande provoque l'ouverture totale du portail)

START P. = START PIETONNE (une commande provoque l'ouverture partielle du portail)

#### Mode Ouvre/Ferme:

START = OUVERTURE (une commande provoque l'ouverture)

START P. = FERMETURE (une commande provoque la fermeture)

La commande est de type à impulsion, c'est à dire que chaque impulsion provoque l'ouverture ou la fermeture totale du portail.

#### Mode Homme mort:

START = OUVERTURE (une commande provoque l'ouverture)

START P. = FERMETURE (une commande provoque la fermeture)

Les commandes sont de type à pression maintenue, c'est à dire que le mouvement du portail s'arrête dès que la commande est relâchée.

#### Mode Horloge:


Cette fonction permet de programmer dans l'arc d'une journée les phases horaires d'ouverture du portail, en utilisant une minuterie externe ou d'autres dispositifs à commande maintenue (ex. voyants magnétiques ou détecteurs de présence)

START = START (une commande provoque l'ouverture totale du portail)

START P. = START PIETONNE (une commande provoque l'ouverture partielle du portail)

Le portail reste ouvert tant que la commande est maintenue sur l'entrée; quand le contact s'ouvre à nouveau, le décompte du temps de pause commence, puis le portail se referme.


**ATTENTION: il est également nécessaire d'activer la refermeture automatique du portail.**


**NOTE :** si le paramètre **P.RPP** =  le timer branché sur la entrée START P. ne provoque pas l'ouverture, mais permet d'empêcher la fermeture automatique dans les horaires établis

Dans toutes les cas, les contacts de commande doivent être de type NO (normalement ouvert).

Brancher les câbles du dispositif que gère la première entrée entre les bornes **M1** (START) et **M4** (COM) de l'armoire.

Brancher les câbles du dispositif que gère la deuxième entrée entre les bornes **M2** (START P.) et **M4** (COM) de l'armoire.

Il est possible d'activer la fonction START en appuyant la touche  en dehors du menu de programmation, ou à l'aide d'un émetteur mémorisé sur le canal 1 du récepteur MR.

Il est possible d'activer la fonction START P. en appuyant la touche  en dehors du menu de programmation, ou à l'aide d'un émetteur mémorisé sur le canal 2 du récepteur MR.



## 4.5 - STOP

Pour une plus grande sécurité il est possible d'installer un interrupteur que l'on active pour provoquer l'arrêt immédiat du portail. L'interrupteur doit avoir un contact normalement fermé, qui s'ouvre en cas d'activation.

Si l'interrupteur d'arrêt est actionné quand le portail est ouvert, la fonction de re-fermeture automatique est annulée; pour refermer le portail il faut donner un commande de start.

Brancher les câbles du contact STOP entre les bornes **M3** et **M4** de l'armoire.

La fonction de l'interrupteur de stop peut être activée à travers un émetteur mémorisé sur le canal 3 du récepteur MRx

## 4.6 - PHOTOCELLULE

L'armoire de commande possède deux entrées pour les cellules de sécurité.

### Photocellules type 1

Elles sont installées côté intérieur du portail et sont actives aussi bien pendant l'ouverture que la fermeture. En cas d'activation, le mouvement du portail est arrêté. A la libération du faisceau, l'armoire de commande ouvre complètement le portail.



**ATTENTION: les photocellules type 1 doivent être installées de façon à couvrir entièrement l'aire de mouvement du portail.**

### Photocellules type 2

Elles sont installées côté extérieur du portail et sont actives seulement pendant la fermeture.

En cas d'intervention de la cellule de type 2, l'armoire re-ouvre immédiatement le portail, sans attendre la libération du faisceau.

L'armoire PD20 fournit une alimentation à 24VAC pour les cellules et peut exécuter un test du fonctionnement avant de commencer l'ouverture du portail. Les bornes d'alimentation pour les Cellules sont protégées par un fusible électronique qui coupe le courant en cas de surcharge.

- Brancher les câbles d'alimentation des cellules émettrice entre les bornes **M11** et **M12** de la centrale
- Brancher les câbles d'alimentation des cellules réceptrices entre les bornes **M10** et **M11** de la centrale
- Brancher le contact des cellules de type 1 entre les bornes **M5** et **M9** de la centrale et le contact des cellules de type 2 entre les bornes M6 et M9 de la centrale.

Utiliser des cellules avec contact normalement fermé.



**ATTENTION:**

- Si on installe plusieurs couples de cellules du même type, ses sorties doivent être branchées en série.
- Si on installe des cellules à reflex, l'alimentation doit être branchée aux bornes **M11** et **M12** de la centrale pour effectuer le test de fonctionnement.

## 4.7 - BARRES PALPEUSES

L'armoire de commande possède deux types d'entrée barre palpeuse.

### Barres palpeuses type 1

En cas d'intervention des barres de type 1 pendant l'ouverture du portail, l'armoire inverse le mouvement pendant 3 secondes, et puis se bloque; en cas d'intervention des barres du type 1, pendant la fermeture du portail, l'armoire arrête le mouvement immédiatement.

La commande suivant un arrêt provoqué par une détection d'obstacle ou par la barre palpeuse, provoque le départ du portail dans le sens initial ou dans le sens inverse suivant le paramètre programmé dans la fonction STOP.

Si la fonction STOP est désactivée en programmation, la commande provoque le départ dans le sens initial.

### Barres palpeuses type 2

En cas d'intervention des barres type 2 pendant l'ouverture du portail, l'armoire arrête le mouvement immédiatement; en cas d'intervention des barres type 2 pendant la fermeture du portail, l'armoire inverse le mouvement pendant 3 secondes, et après se bloque.

La commande suivant un arrêt provoqué par une détection d'obstacle ou par la barre palpeuse, provoque le départ du portail dans le sens initial ou dans le sens inverse suivant le paramètre programmé dans la fonction STOP. Si la fonction STOP est désactivée en programmation, la commande provoque le départ dans le sens initial.

Les deux entrées sont en mesure de gérer soit la barre palpeuse classique avec contact normalement fermé soit la barre palpeuse en caoutchouc conducteur avec résistance nominale 8,2 kohm.

Brancher les câbles des barres de type 1 entre les bornes **M7** et **M9** de l'armoire.

Brancher les câbles des barres de type 2 entre les bornes **M8** et **M9** de l'armoire.

Pour répondre aux prescription de la norme EN12978, il est nécessaire d'utiliser des barres palpeuses équipées d'une centrale qui vérifie en permanence le bon fonctionnement du système. Si on utilise des centrales permettant le test par coupure de l'alimentation, relier les câbles d'alimentation de la centrale sur les bornes M11 et M12. Si non, les relier entre les bornes **M10** et **M11**.



**ATTENTION:**

- Si l'on utilise plusieurs barres palpeuses avec contact normalement fermé, les contacts doivent être reliés en série.
- Si l'on utilise plusieurs barres palpeuses à caoutchouc conducteur, les sorties doivent être reliés en chute et seulement la dernière doit être terminée sur la résistance nominale.

## 4.8 - ANTENNE

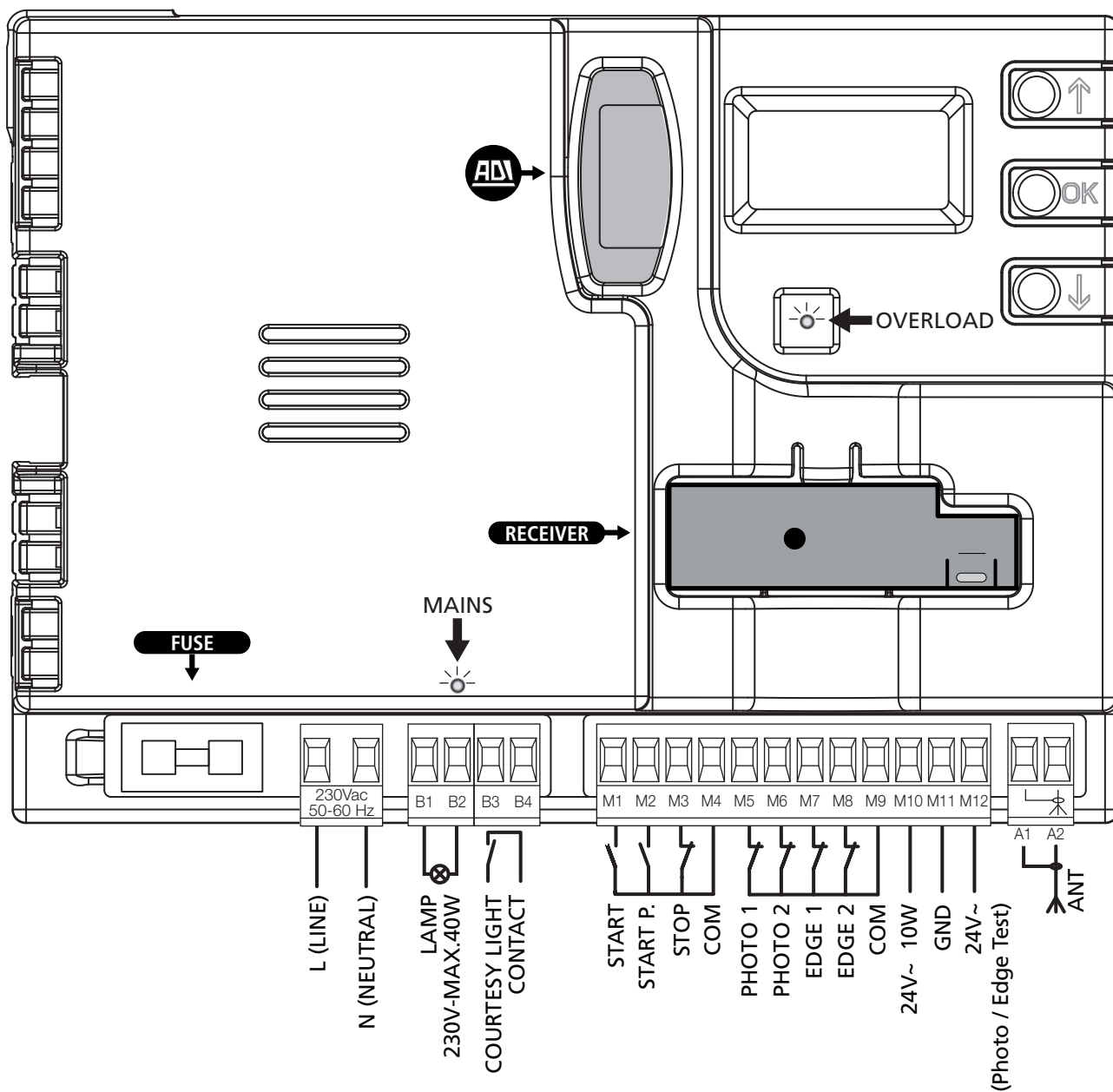
On conseille d'utiliser l'antenne extérieure modèle ANS433 pour pouvoir garantir une portée maximale.

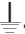
Brancher l'âme centrale de l'antenne à la borne **A2** de l'armoire et le blindage à la borne **A1**

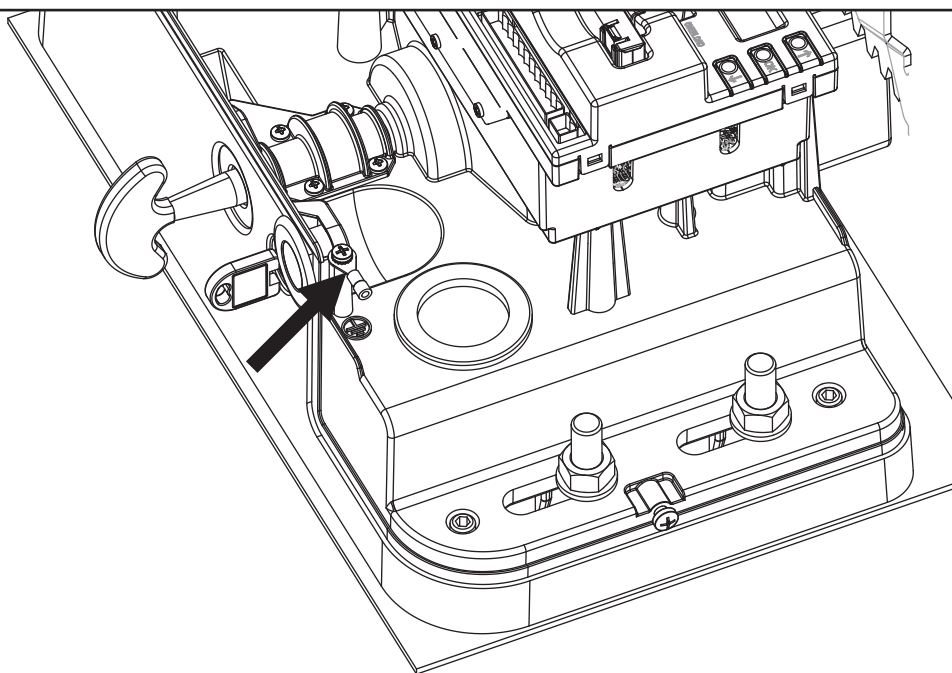


**ATTENTION : les versions avec couvercle en aluminium ont une portée radio limitée due au blindage du couvercle. Afin d'améliorer la réception, on conseille d'installer une antenne externe.**

## 4.9 - RACCORDEMENTS ÉLECTRIQUES



**⚠ Relier à la terre le moteur au moyen de la borne marquée par le symbole . Utiliser la cosse fournie.**



<b>L</b>	Phase alimentation 230VAC
<b>N</b>	Neutre alimentation 230VAC
<b>B1 - B2</b>	Clignotant 230VAC - 40W
<b>B3 - B4</b>	Lumière de courtoisie
<b>M1</b>	START - Commande d'ouverture pour le branchement de dispositifs traditionnels avec contact N.O.  <b>⚠ ATTENTION : si des dispositifs à commande maintenue sont utilisés (voyants magnétiques, minuterie, détecteurs de présence, etc.), il faut utiliser le mode horloge (paramètre Start = orol).</b>
<b>M2</b>	START P. - Commande d'ouverture piéton pour le branchement de dispositifs traditionnels avec contact N.O.  <b>⚠ ATTENTION : si des dispositifs à commande maintenue sont utilisés (voyants magnétiques, minuterie, détecteurs de présence, etc.), il faut utiliser le mode horloge (paramètre Start = orol).</b>
<b>M3</b>	Commande d'arrêt STOP. Contact N.F.
<b>M4</b>	Commun (-)
<b>M5</b>	Photocellules type 1. Contact N.F.
<b>M6</b>	Photocellules type 2. Contact N.F.
<b>M7</b>	Barres palpeuses de type 1. Contact N.F.
<b>M8</b>	Barres palpeuses de type 2. Contact N.F.
<b>M9</b>	Commun accessoires (-)
<b>M10</b>	Alimentation 24VAC pour photocellules et autres accessoires
<b>M11</b>	Commun alimentation accessoires (-)
<b>M12</b>	Alimentation 24VAC - TX photocellules / barres palpeuses optiques pour test de fonctionnement. Brancher les câbles d'alimentation des cellules émettrice entre les bornes M11 et M12
<b>A1</b>	Protection antenne
<b>A2</b>	Centrale antenne

<b>ADI</b>	Interface pour modules ADI
<b>RECEIVER</b>	Recepteur embrochable
<b>FUSE</b>	8A
<b>MAINS</b>	Signale que la centrale est alimentée
<b>OVERLOAD</b>	Signale surcharge sur l'alimentation des accessoires

## 4.10 - RECEPTEUR EMBROCHABLE

L'armoire PD20 est prévue pour le branchement d'un récepteur de la série MRx avec architecture à grande sensibilité.



**ATTENTION: Faire bien attention au sens d'insertion des modules embrochables.**

Le module récepteur MRx est doté de 4 canaux. A chacun on a associé une fonction de l'armoire::

- CANAL 1 → START
- CANAL 2 → START PIÉTON
- CANAL 3 → STOP
- CANAL 4 → LUMIÈRES DE COURTOISIE

**ATTENTION: Pour la programmation des 4 canaux et des logiques de fonctionnement, lire attentivement les notices jointes au récepteur MRx.**

## 4.11 - INTERFACE ADI

L'interface ADI (Additional Devices Interface) dont la centrale PD20 est équipée permet de raccorder des modules optionnels de la ligne V2.

Référez-vous au catalogue V2 pour voir quels modules optionnels avec interface ADI sont disponibles pour cette armoire de commande.



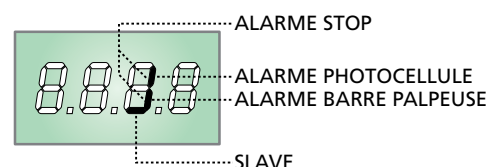
**ATTENTION: Pour l'installation des modules optionnels, lire attentivement les notices que vous trouvez avec.**

Pour quelques dispositifs il est possible de configurer le mode avec lequel ils s'interfacent avec l'armoire de commande, en outre il est nécessaire d'activer l'interface pour faire en sorte que l'armoire de commande tienne compte des signalisations qui arrivent du dispositif ADI.

Se référer au menu de programmation **1.Rd1** pour activer l'interface ADI et accéder au menu de configuration du dispositif. Les dispositifs ADI utilisent l'écran de la centrale pour procéder aux signalisations d'alarme ou pour afficher la configuration de la centrale de commande.

Le dispositif connecté à l'interface Adi est en mesure de signaler à la centrale trois types d'alarmes, qui sont visualisés sur l'afficheur de la centrale de la façon suivante:

- ALARME PHOTOCELLULE - le segment en haut s'allume: le portail s'arrête, quand l'alarme cesse il repart en ouverture.
- ALARME BARRE PALPEUSE - le segment en bas s'allume: dans le portail il inverse le mouvement pendant 3 secondes.
- ALARME STOP - les deux segments clignotent: le portail s'arrête et il ne peut pas repartir tant que l'alarme ne cesse de sonner.
- SLAVE - le segment reste allumé : il est utilisé par le module optionnel SYNCRO afin d'indiquer si la centrale est configurée comme SLAVE.

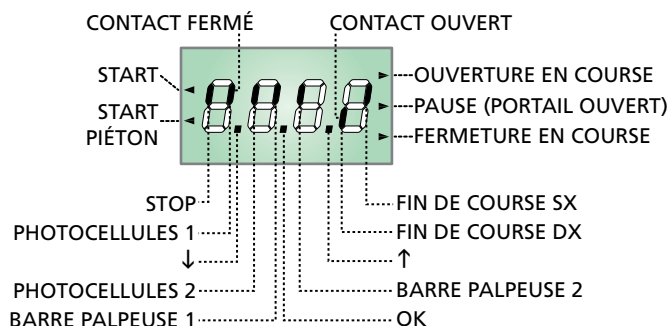


## 5 - PANNEAU DE CONTROLE

### 5.1 - AFFICHEUR

Quand on active l'alimentation, l'armoire vérifie le correct fonctionnement de l'écran, en allumant tous les segments pendant 1,5 sec. **8.8.8.8**. Dans les 1,5 sec. suivantes, est affichée la version du logiciel, par exemple **P r 1.0**.

A la fin de ce test le panneau de contrôle s'affiche.



Le panneau de contrôle signale l'état physique des contacts raccordés et des touches de programmation: si le segment vertical en haut est allumé, le contact est fermé; si le segment vertical en bas est allumé, le contact est ouvert (le dessin indiqué ci dessus illustre le cas où les entrées: PHOTO1, PHOTO2, EDGE1, EDGE2 et STOP ont toutes été raccordées correctement).

**NOTE : si un module ADI est utilisé sur l'écran, d'autres segments pourraient apparaître, veuillez consulter le paragraphe spécifique "INTERFACE ADI"**

Les points entre les chiffres de l'afficheur indiquent l'état des boutons de programmation: quand on presse une touche, le point relatif s'allume.

Les flèches à la gauche de l'afficheur indiquent l'état des entrées de start. Les flèches s'allument quand l'entrée relative se ferme.

Les flèches à droite de l'afficheur indiquent l'état du portail:

- La flèche plus en haut s'allume quand le portail est en phase d'ouverture. Si elle clignote elle indique que l'ouverture a été causée par l'intervention d'un dispositif de sûreté (barre palpeuse ou détecteur d'obstacles).
- La flèche centrale indique que le portail est en état de repos. Si elle clignote cela signifie que le comptage du temps pour la fermeture automatique est actif.
- La flèche plus en bas s'allume quand le portail est en phase de fermeture. Si elle clignote cela indique que la fermeture a été causée par l'intervention d'un dispositif de sûreté (barre palpeuse ou détecteur d'obstacles).

### 5.2 - UTILISATION DES TOUCHES DE PROGRAMMATION

La programmation des fonctions et des temporisations de l'armoire de commande est exécutée depuis un menu de configuration prévu à cet effet, accessible et explorable par 3 touches **↑**, **↓** et **OK** situées à côté de l'écran d'affichage de l'armoire de commande.

**ATTENTION : En dehors du menu de configuration, en appuyant sur la touche **↑**, la commande START est activée, en appuyant sur la touche **↓**, la commande START PIÉTON est activée.**

Il existent trois types de voix de menu:

- Menu de fonction
- Menu de temps
- Menu de valeur

#### Réglage d'un paramètre dans un menu de fonction

Les menus de fonction permettent de choisir une fonction parmi un ensemble de possibilité. Quand on entre dans un menu de fonction on visualise l'option actuellement active; en utilisant des touches **↓** et **↑** on fait défiler options disponibles.

En appuyant sur la touche **OK** on active l'option visualisée et on retourne au menu de configuration.

#### Réglage des paramètres de temps

Les menus de temps permettent de régler la durée d'une fonction. Quand on entre dans un menu de temps on visualise la valeur actuelle; l'affichage des temps dépend de la valeur réglée.

- Chaque pression du touche **↑** augmente le temps établi et chaque pression du touche **↓** diminue.
- En maintenant appuyé la touche **↑** on peut augmenter rapidement la valeur de temps, jusqu'à atteindre le maximum prévu pour cette valeur.
- Evidemment on peut diminuer rapidement le temps jusqu'à atteindre la valeur **0.0"** en maintenant appuyé la touche **↓**.
- Dans tous les cas régler une valeur à **0** revient à désactiver la fonction: dans ce cas, au lieu de la valeur **0.0"** on visualise **no**.
- En appuyant la touche **OK** on valide la valeur visualisée et on retourne au menu de configuration.

#### Réglage des paramètres de valeur

Les paramètres de valeur sont similaires aux paramètres de temps, mais la valeur établit est un nombre.

En maintenant appuyé la touche **↑** ou **↓** la valeur augmente ou diminue doucement.

En appuyant la touche **OK** on valide la valeur visualisée et on retourne au menu de configuration.

Les principaux menus de programmation de l'armoire de commande sont représentés dans les pages suivantes.

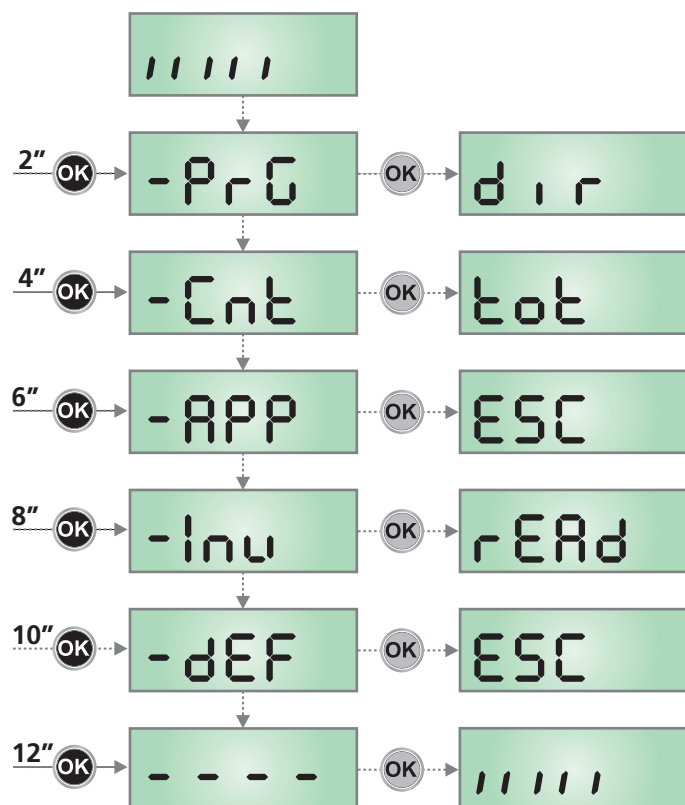
Pour se déplacer dans ces menus utiliser les trois touches « **↑**, **↓** et **OK** » selon les indications du tableau suivant :

	Appuyer et relâcher la touche <b>OK</b>
	Maintenir la touche <b>OK</b> appuyée pour 2 secondes
	Relâcher la touche <b>OK</b>
	Appuyer et relâcher la touche <b>↑</b>
	Appuyer et relâcher la touche <b>↓</b>

## 6 - ACCÈS AUX PARAMÈTRES DE L'ARMOIRE DE COMMANDE

1. Maintenir enfoncée la touche **OK** jusqu'à quand l'écran affiche le menu désiré
2. Relâcher la touche **OK**: la première rubrique du sous-menu s'affiche sur l'écran
  - **PrG** Programmation de l'armoire de commande (chapitre 13)
  - **Cnt** Compteur de cycles (chapitre 12)
  - **APP** Auto-apprentissage des temps de travail (chapitre 9)
  - **Inu** Test de fonctionnement de la carte inverter (chapitre 10)
  - **dEF** Chargement des paramètres par défaut (chapitre 8)

**⚠ ATTENTION: Si aucun des boutons de programmation n'est pressé pendant plus d'une minute, l'armoire sort automatiquement de programmation et les paramètres modifiés ne seront pas mémorisés.**



## 7 - CONFIGURATION RAPIDE

Ce paragraphe illustre une procédure rapide pour configurer l'armoire de commande et la mettre immédiatement en oeuvre.

**On conseille de suivre du début ces notices, pour vérifier rapidement le correct fonctionnement de l'armoire, du moteur et des accessoires.**

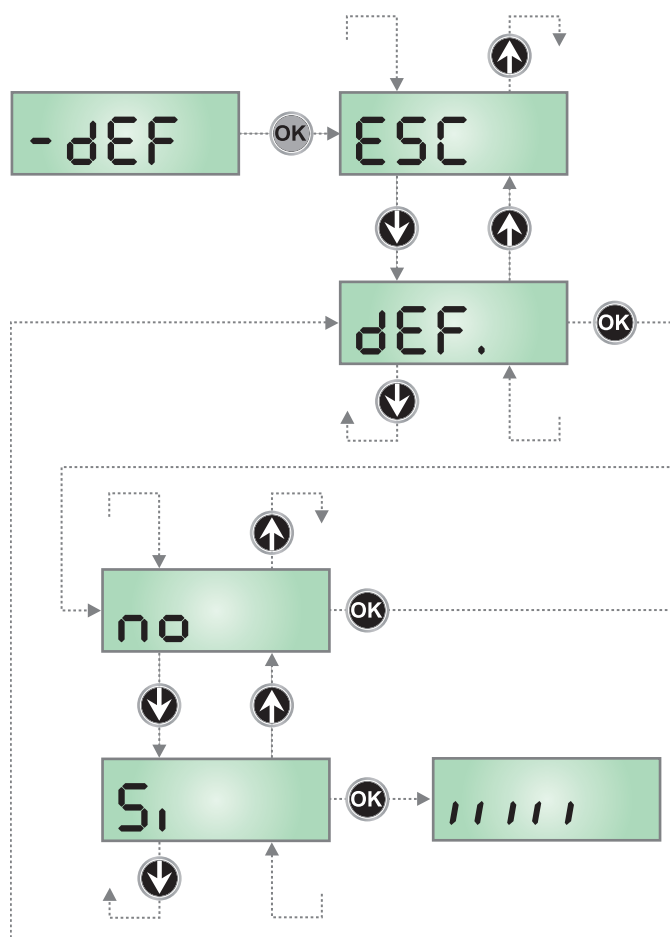
1. Rappeler la configuration de défaut: voir chapitre 8
2. Configurer les rubriques **dir** - **StoP** - **FoEt1** - **FoEt2** - **CoS1** - **CoS2** en fonction de la direction du le portail et des sécurités installées sur le portail. Pour la position des rubriques à l'intérieur du menu et pour les options disponibles pour chaque rubrique, il faut faire référence au chapitre 13.
3. Démarrer le cycle d'auto-apprentissage (chapitre 9)
4. Vérifier le fonctionnement correct de l'automatisation et si nécessaire modifier la configuration des paramètres désirés.

## 8 - CHARGEMENT DES PARAMÈTRES PAR DÉFAUT

Si besoin, il est possible de rétablir tous les paramètres à leur valeur standard ou par défaut (voir le tableau récapitulatif final).

**⚠ ATTENTION : Cette procédure comporte la perte de tous les paramètres personnalisés.**

1. Maintenir enfoncée la touche **OK** jusqu'à ce que l'écran affiche **-dEF**
2. Relâcher la touche **OK**: l'inscription **ESC** s'affiche sur l'écran (appuyer sur la touche **OK** uniquement si vous souhaitez quitter le menu)
3. Appuyer sur la touche **↓**: l'inscription **dEF.** s'affiche sur l'écran
4. Appuyer sur la touche **OK**: l'inscription **no** s'affiche sur l'écran
5. Appuyer sur la touche **↓**: l'inscription **S<sub>1</sub>** s'affiche sur l'écran
6. Appuyer sur la touche **OK**: tous les paramètres sont réinitialisés à leur valeur par défaut (voir chapitre 13), l'armoire de commande quitte la programmation et le panneau de contrôle s'affiche sur l'écran.



## 9 - AUTO-APPRENTISSAGE DES TEMPS DE TRAVAIL

Ce menu permet de mémoriser automatiquement les temps pour ouvrir et fermer le portail. Pendant cette phase l'armoire de commande mémorise les forces nécessaires même pour ouvrir et fermer le portail : ces valeurs seront utilisées en activant le capteur d'obstacles.

**⚠ ATTENTION : pour effectuer la procédure d'auto-apprentissage, il est nécessaire de désactiver l'interface ADI à l'aide du menu r.Ad. S'il y a des sécurités qui sont contrôlées à l'aide du module ADI pendant la phase d'auto-apprentissage, elles ne seront pas activées.**

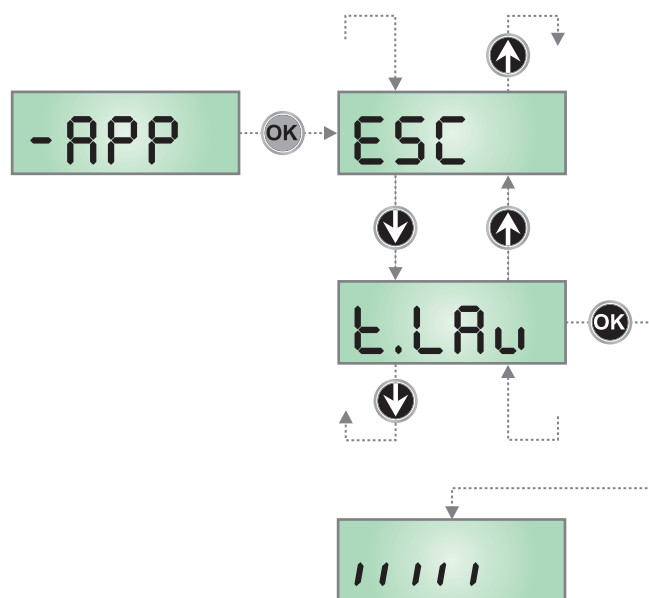
**⚠ ATTENTION: avant de procéder s'assurer d'avoir installé dans la position correcte les butées mécaniques.**

1. Maintenir enfoncée la touche **OK** jusqu'à ce que l'écran affiche **-APP**
2. Relâcher la touche **OK**: L'inscription **ESC** s'affiche sur l'écran (appuyer sur la touche **OK** uniquement si vous souhaitez quitter le menu)
3. Appuyer sur la touche **↓**: L'inscription **t.LAu** s'affiche sur l'écran
4. Appuyer sur la touche **OK** pour démarrer le cycle d'auto-apprentissage : l'écran affichera le panneau de contrôle et lancera la procédure d'auto-apprentissage des temps.
  - 4.1 Le portail est activé en fermeture jusqu'à aux butée ou à la réalisation des fin course de fermeture.
  - 4.2 Le portail est activé en ouverture jusqu'à butée ou à la réalisation des fin course de ouverture.
  - 4.3 Le portail est activé en fermeture jusqu'à aux butée ou à la réalisation des fin course de fermeture.

**⚠ ATTENTION : pendant la phase d'auto-apprentissage des délais, le moteur se déplace à vitesse réduite.**

5. Si le capteur d'obstacles AMPÉROMÉTRIQUE a été habilité, l'écran affiche la valeur suggérée pour le seuil du capteur. Si aucune des opération n'est exécutée pendant 20 secondes, l'armoire de commande quitte la phase de programmation sans sauvegarder la valeur suggérée.
6. La valeur suggérée peut être modifiée à l'aide des touches **↑** et **↓**, en appuyant sur la touche **OK** la valeur visualisée est confirmée et l'écran affiche l'inscription **SEn.R**
7. Maintenir la touche **↓** enfoncée jusqu'à quand l'écran affiche **FinE**, appuyer sur la touche **OK**, sélectionner la rubrique **S**, puis appuyer sur la touche **OK** pour quitter la programmation en mémorisant la valeur des détecteurs.

**⚠ ATTENTION : Si l'armoire de commande devait quitter le menu suite à un délai d'attente écoulé (1 minute) le détecteur reviendront à la valeur configurée avant d'exécuter l'auto-apprentissage (le détecteur est désactivé en fonction des valeurs par défaut). Les positions de fin de course sont en revanche toujours mémorisées.**



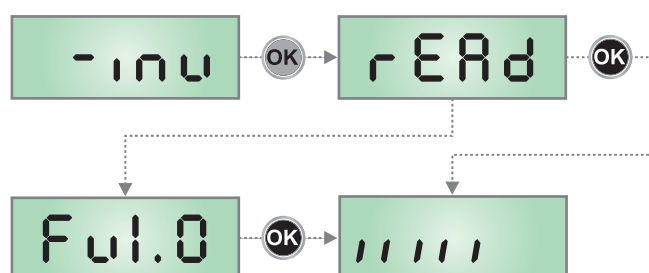
## 10 - TEST DE FONCTIONNEMENT DE LA CARTE INVERTER

Ce menu permet d'effectuer un test de fonctionnement sur la carte INVERTER.

1. Appuyer sur la touche **OK** jusqu'à ce que l'écran affiche **-Inv**
2. Libérer la touche **OK**: l'écran affiche **rERd**
3. Si la carte INVERTER fonctionne correctement, après quelques secondes l'écran affiche la version firmware de la carte.

**NOTE:** pendant cette phase, au moyen des touches **↑** et **↓**, il est possible d'accéder aux menus de diagnostic. Consulter ces menus seulement sur indication du service d'assistance technique V2.

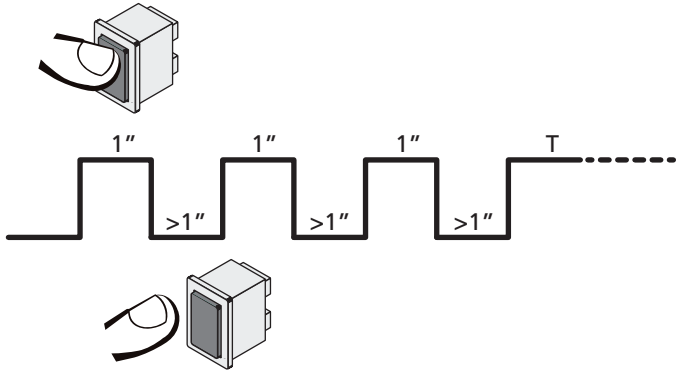
4. Presser la touche **OK**: la centrale sort de la programmation et l'écran affiche le panneau de contrôle
5. Si l'écran continue d'afficher **rERd** cela signifie que la carte INVERTER ne fonctionne pas correctement. Consulter le service d'assistance technique V2.



## 11 - FONCTIONNEMENT HOMME MORT D'URGENCE

Ce mode de fonctionnement peut être utilisé afin de déplacer la grille en mode homme mort dans des cas particuliers tels que l'installation/l'entretien ou un éventuel dysfonctionnement des photocellules, barres palpeuses, fins de course ou encoder.

Pour activer la fonction, vous devez envoyer une commande de START pendant 3 fois (les commandes doivent durer au moins 1 seconde; la pause entre les commandes doit durer au moins 1 seconde).



La quatrième commande START active le portillon en mode AUTOMATIQUE (homme mort); pour déplacer le portillon maintenir la commande START active pendant la durée de la manœuvre (tempo T). La fonction s'éteint automatiquement après 10 secondes d'inactivité de la porte.

**REMARQUE :** si le paramètre **SErT** est configuré sur **SErN**, la commande Start, (générée depuis les bornes ou depuis la télécommande) permet d'ouvrir et de fermer alternativement la grille (à la différence du mode homme mort normal).

## 12 - LECTURE DU COMPTEURS DE CYCLES

L'armoire PD20 mémorise le nombre de cycles effectués par l'automatisme et peut également signaler la nécessité d'effectuer un entretien après un certain nombre de manoeuvres.

Il y a à disposition deux compteurs:

- Compteur du nombre de cycles totaux réalisés (option **tot** du menu **Cont**)
- Compteur dégressif des cycles restants avant la prochaine demande d'entretien (option **SEru** du menu **Cont**).

Ce deuxième compteur peut être programmé avec la valeur souhaitée. Le schéma suivant montre la procédure pour lire le compteur de cycles et pour lire et/ou programmer le nombre de cycles restant avant la prochaine demande d'entretien (dans l'exemple l'armoire a effectué 12451 cycles et il reste 1300 cycles avant la prochaine demande d'entretien).

**La partie N°1** indique le nombre de cycles effectués: avec les touches **↑** et **↓** on alterne entre la visualisation des milliers et des unités.

**La partie N°2** indique le nombre de centaine de cycles restant avant la prochaine demande d'entretien: la valeur est arrondi à la centaine.

**La partie N°3** représente l'établissement de ce dernier compteurs: à la première pression de la touche **↑** ou **↓**, la valeur en cours du compteur est arrondi aux mille, chaque pression successive augmente le réglage de 1000 unités ou le diminue de 100. Le comptage précédemment visualisé est perdu.

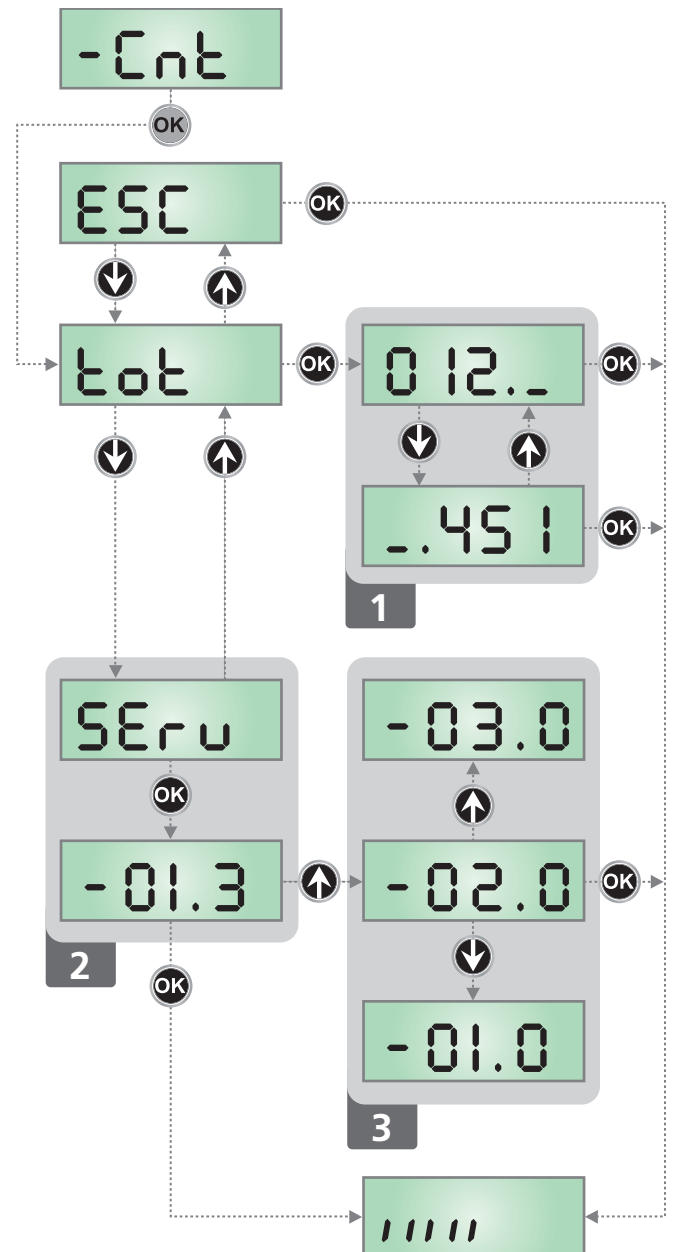
## 12.1 - SIGNALISATION DE LA NÉCESSITÉ D'ENTRETIEN

Quand le compteur des cycles restant avant entretien arrive à Zéro, l'armoire le signale à l'utilisateur en effectuant un préavis supplémentaire de 5 secondes avant chaque démarrage du portail.

La signalisation est répétée avant chaque départ en ouverture jusqu'à ce que l'installateur accède au menu **SEru**.

Si celui-ci ne programme pas un nouveau nombre de cycle, la fonction est désactivée et la signalisation n'interviendra plus.

**⚠ ATTENTION: les opérations d'entretien doivent être réalisées uniquement par du personnel qualifié.**



## 13 - PROGRAMMATION DE L'ARMOIRE DE COMMANDE

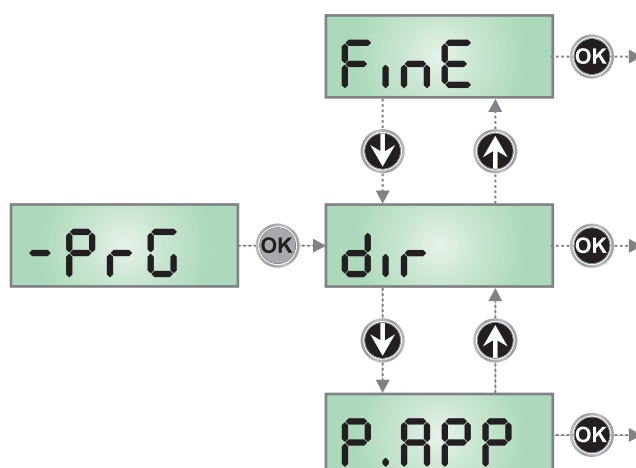
Le menu de programmation -PrG consiste en une liste de paramètres configurables; le sigle qui s'affiche à l'écran indique le paramètre actuellement sélectionné. En appuyant la touche ↓ au paramètre suivant ; en appuyant la touche ↑ on retourne au paramètre précédent.

Appuyant la touche OK on visualise la valeur actuelle du paramètre sélectionné et on peut éventuellement la modifier.

Le dernier paramètre du (FinE) permet de mémoriser les modifications effectuées et retourner au fonctionnement normal de la centrale. Pour mémoriser toute modification, il est impératif de sortir de programmation en validant le paramètre FinE.

**⚠ ATTENTION: Si aucun des boutons de programmation n'est pressé pendant plus d'une minute, l'armoire sort automatiquement de programmation et les paramètres modifiés ne seront pas mémorisés.**

En maintenant appuyé la touche ↓ ou ↑, les paramètres du menu de configuration défilent très vite, jusqu'à l'affichage FinE. De cette façon on peut atteindre rapidement le début et la fin de la liste.



PARAMÈTRE	VALEUR	DESCRIPTION	DEFAULT	MEMO
dir		<b>Direction d'ouverture du portail (voit de l'interne)</b>	dH	
	dH	Le portail ouvre vers droite		
	SH	Le portail ouvre vers gauche		
P.APP		<b>Ouverture partielle</b>	25	
	0 - 100	Pourcentage de la course exécutée par la grille en cas d'ouverture commandée avec l'option Start Piéton		
t.PrE		<b>Temps de préavis</b>	1.0"	
	0.5" - 1'00	Avant chaque mouvement du portail, le clignotant est activé, pour signaler que le mouvement va commencer (temps réglable de 0,5" à 1'00)		
	no	Fonction désactivée		
t.PCh		<b>Temps de pré-clignotement différent pour la fermeture</b>	no	
	0.5" - 1'00	Si l'on assigne une valeur à ce paramètre, l'armoire de commande activera le pré-clignotement avant la phase de fermeture pour le temps pré-réglé dans ce menu (temps réglable de 0,5" à 1'00)		
	no	Temps de pré-clignotement égal à t.PrE		
uEL		<b>Vitesse pendant le fonctionnement normal</b>	18.0	
	3.5 - 35.0	Ce menu permet de régler la vitesse du portail pendant le fonctionnement normal. La valeur affichée est en cm/s		
uEL.r		<b>Vitesse pendant le ralentissement</b>	6.0	
	3.5 - 35.0	Ce menu permet de régler la vitesse du portail pendant la phase de ralentissement. La valeur affichée est en cm/s <b>NOTE</b> : la valeur maximale configurable est équivalente à la valeur configurée dans le menu uEL		
rAm		<b>Rampe de démarrage</b>	4	
	0 - 6	Pour ne pas solliciter excessivement le moteur, au début du mouvement la puissance est augmentée graduellement, jusqu'à atteindre la valeur introduite ou le 100% si le démarrage pleine puissance est activé. Plus haute est la valeur introduite, plus longue est la durée de la rampe, c'est-à-dire plus de temps est nécessaire pour atteindre la valeur de puissance nominale		



PARAMÈTRE	VALEUR	DESCRIPTION	DEFAULT	MEMO
FrEn		<b>Fonction frein</b>	5	
	1 - 10	<p>Quand on utilise un moteur coulissant sur un portail très lourd, à cause de l'inertie, le portail ne se bloque pas immédiatement quand il est arrêté et son mouvement peut se prolonger même pour une dizaine de centimètres, en compromettant le fonctionnement des sécurités.</p> <p>Ce menu permet d'activer la fonction de frein grâce à laquelle il est possible de bloquer immédiatement le portail, suite à une commande ou à l'intervention d'une sécurité.</p> <p>La puissance du freinage est proportionnelle à la valeur donnée.</p> <p><b>ATTENTION: Chaque freinage entraîne un choc mécanique aux composants du moteur. On conseille de régler la valeur minimum à partir de laquelle on obtient une distance d'arrêt satisfaisante</b></p>		
	0	Fonction désactivée		
SEn.A		<b>Habilitation du capteur d'obstacles AMPÉROMÉTRIQUE</b>	0.0A	
	0.0A - 5.0A	<p>Quand le courant absorbé par le moteur dépasse la valeur introduite, l'armoire se met en sécurité.</p> <p>Si celle-ci est réglée à 0.0A la fonction est désactivée.</p> <p>Quand le capteur intervient, le portail s'arrête et il est commandé en direction contraire pendant 3 secondes afin de dégager l'obstacle.</p> <p>La commande successive de Start fait reprendre le mouvement dans la direction précédente.</p>		
SEn.u		<b>Vitesse pendant le ralentissement</b>	3	
	0 - 7	<p>Ce menu permet de régler la vitesse du portail pendant la phase de ralentissement. La valeur affichée est en cm/s</p> <p>Quand le capteur intervient, le portail s'arrête et il est commandé en direction contraire pendant 3 secondes afin de dégager l'obstacle.</p> <p>La commande successive de Start fait reprendre le mouvement dans la direction précédente.</p>		
rA.AP		<b>Ralentissement en ouverture</b>	15	
	0 - 100	Ce menu permet de régler le pourcentage de la course qui est exécutée à la vitesse réduite pendant le dernier parcours d'ouverture		
rA.Ch		<b>Ralentissement en fermeture</b>	15	
	0 - 100	Ce menu permet de régler le pourcentage de la course qui est exécutée à la vitesse réduite pendant le dernier parcours de fermeture		
SE.AP		<b>Start en ouverture</b> Ce menu permet d'établir le comportement de l'armoire si elle reçoit une commande de Start pendant la phase d'ouverture	PAUS	
	PAUS	Le portail s'arrête et entre en pause		
	ChU	Le portail commence immédiatement à se fermer		
	no	Le portail continue à s'ouvrir (la commande est ignoré)		
SE.Ch		<b>Start en fermeture</b> Ce menu permet d'établir le comportement de l'armoire si elle reçoit une commande de Start pendant la phase de fermeture	StoP	
	StoP	Le portail s'arrête et le cycle est considéré terminé		
	APEr	Le portail se re-ouvre		
SE.PA		<b>Start en pause</b> Ce menu permet d'établir le comportement de l'armoire si elle reçoit une commande de Start pendant que le portail est ouvert ou en pause	ChU	
	ChU	Le portail commence à se refermer		
	no	Le commande est ignoré		
	PAUS	Le temps de pause est rechargé (Ch.AU)		

PARAMÈTRE	VALEUR	DESCRIPTION	DEFAULT	MEMO
SP.AP		<b>Start piéton en ouverture partielle</b> Ce menu permet d'établir le comportement de l'armoire si elle reçoit une commande de Start Piéton pendant la phase d'ouverture partielle.  <b>ATTENTION: Une commande de Start reçue pendant l'ouverture partielle provoque une ouverture totale; la commande de Start Piétonne est toujours ignorée pendant une ouverture totale</b>	PAUS	
	PAUS	Le portail s'arrete et entre en pause		
	ChU	Le portail commence à se refermer		
	no	Le portail continue à s'ouvrir (la commande est ignorée)		
Ch.AU		<b>Fermeture automatique</b> Dans le fonctionnement automatique, l'armoire de commande referme automatiquement le portail à l'échéance du temps établi dans ce menu	no	
	no	Fonction désactivée		
	0.5" - 20.0'	Le portail se referme une fois le temps paramétré écoulé (temps réglable de 0,5" à 20,0')		
Ch.Ér		<b>Fermeture après le passage</b> Dans le fonctionnement automatique, chaque fois qu'interviens une photocellule pendant la pause, le compte du temps de pause recommence à partir de la valeur établit dans ce menu. De façon analogue , si la cellule intervins pendant l'ouverture, viens immédiatement chargé ce temps comme temps de pause. Cette fonction permet d'avoir une fermeture rapide apres le si on règle un temps inferieur à Ch.AU	no	
	no	Fonction désactivée		
	0.5" - 20.0'	Le portail se referme une fois le temps paramétré écoulé (temps réglable de 0,5" à 20,0')		
PA.Ér		<b>Pause après le passage</b>	no	
	Si	Afin de rendre le plus bref possible le temps où le portail reste ouvert, il est possible faire arrêter le portail après le passage devant les photocellules est détecté. Si le fonctionnement automatique est activé, le temps de pause est Ch.Ér		
	no	Fonction désactivée		
LUCi		<b>Lumière de courtoisie</b> Ce menu permet de configurer le fonctionnement de la sortie contact sec (B3-B4)	É.LUC	
	É.LUC	Fonctionnement temporisé (de 0 à 20')	1'00	
	no	Fonction désactivée		
	É.CL	Allumée pour toute la durée du cycle		
AUS		<b>Canal auxiliaire</b> Ce menu permet de configurer le fonctionnement de la sortie contact sec B3-B4 lorsque celle ci est pilotée au moyen d'une télécommande mémorisée sur le canal 4 du récepteur	Mon	
	É.m	Fonctionnement temporisé (de 0 à 20')		
	b.5É	Fonctionnement bistable		
	Mon	Fonctionnement monostable		
LP.PA		<b>Clignotant en pause</b>	no	
	no	Fonction désactivée		
	Si	Le clignotant fonctionne aussi pendant le temps de pause (portail ouvert avec fermeture automatique activée)		

PARAMÈTRE	VALEUR	DESCRIPTION	DEFAULT	MEMO
<b>StEt</b>		<b>Fonctionnement des entrées de commande START et START P.</b> Ce menu permet de choisir le mode de fonctionnement des entrées START et START P. (voir chapitre 4.4)	<b>StAn</b>	
	<b>StAn</b>	Mode standard		
	<b>no</b>	Les entrées Start sur bornes sont des-habilitées. Les entrées fonctionnent selon le mode <b>StAn</b>		
	<b>RP.Ch</b>	Mode Ouvre/Ferme		
	<b>PrES</b>	Mode Homme mort		
	<b>oroL</b>	Mode Horloge		
<b>StoP</b>		<b>ENTREE STOP</b>	<b>no</b>	
	<b>no</b>	L'entrée STOP est désactivée		
	<b>ProS</b>	La commande de STOP arrête le portail: lors de la commande de DEMARRAGE suivante le portail reprend le mouvement dans la direction initiale		
	<b>inuE</b>	La commande de STOP arrête le portail: lors de la commande de DEMARRAGE suivante le portail reprend le mouvement dans la direction opposée à la précédente		
<b>FoEt1</b>		<b>Entrée cellule photo 1</b> Ce menu permet d'activer l'entrée pour les photocellules de type 1, c'est à dire active en ouverture et en fermeture	<b>no</b>	
	<b>no</b>	Entrée désactivée (la centrale l'ignore)		
	<b>RP.Ch</b>	Entrée activée		
<b>FoEt2</b>		<b>Entrée cellule photo 2</b> Ce menu permet d'activer l'entrée pour les photocellules de type 2, c'est à dire non-active en ouverture	<b>CFCh</b>	
	<b>CFCh</b>	L'entrée PHOTO2 provoque l'inversion de sens pendant la fermeture et empêche les commandes d'ouverture lorsque le portail est à l'arrêt		
	<b>Ch</b>	L'entrée PHOTO2 provoque uniquement l'inversion de sens pendant la fermeture. <b>Attention: si on choisit cette option il est nécessaire des-habiller le test photocellules</b>		
	<b>no</b>	Entrée désactivée (l'armoire l'ignore)		
<b>Ft.tE</b>		<b>Test de fonctionnement photocellules</b>	<b>no</b>	
	<b>no</b>	Fonction désactivée		
	<b>Si</b>	Pour garantir une plus grande sécurité pour l'utilisateur, l'armoire de commande exécute, avant le début de chaque cycle de fonctionnement normal, un test de fonctionnement sur les cellules photoélectriques. S'il n'y a pas d'anomalies fonctionnelles le portail entre en mouvement. En cas contraire il reste à l'arrêt et le clignotant s'allume pendant 5 sec. L'ensemble du cycle de test dure moins d'une seconde		
<b>CoS1</b>		<b>Entrée barre palpeuse 1</b> Ce menu permet d'habiller l'entrée pour les barres palpeuses de type 1, fixe	<b>no</b>	
	<b>no</b>	Entrée désactivée (l'armoire l'ignore)		
	<b>RPCh</b>	Entrée activée en ouverture et en fermeture		
	<b>RP</b>	Entrée activée pendant l'ouverture et désactivée pendant la fermeture		
<b>CoS2</b>		<b>Entrée Barre palpeuse 2</b> Ce menu permet d'habiller l'entrée pour les barres palpeuses de type 2, mobiles	<b>no</b>	
	<b>no</b>	Entrée désactivée (l'armoire l'ignore)		
	<b>RPCh</b>	Entrée activée en ouverture et en fermeture		
	<b>Ch</b>	Entrée activée pendant la fermeture et désactivée pendant l'ouverture		

PARAMÈTRE	VALEUR	DESCRIPTION	DEFAULT	MEMO
Co.tE		<b>Test des barres palpeuses de sécurité</b> Ce menu permet de régler la méthode de vérification du fonctionnement des barres palpeuses de sécurité	no	
	no	Test désactivé		
	rESi	Test activé pour barres palpeuses résistives		
	Fo.tO	Test activé pour barres palpeuses optiques		
i.Adi		<b>Activation dispositif ADI</b> Au moyen de ce menu il est possible d'activer le fonctionnement du dispositif inséré sur le connecteur ADI  <b>REMARQUE:</b> en sélectionnant Si et en pressant MENU on entre dans le menu de configuration du dispositif inséré dans le connecteur ADI. Ce menu est géré par le dispositif même et il est différent pour chaque dispositif. Veuillez faire référence au manuel du dispositif. Si vous sélectionnez Si, mais aucun dispositif n'est inséré, l'écran visualise une série de tirets. Quand on sort du menu de configuration du dispositif ADI, on retourne à la rubrique i.Adi	no	
	no	Interface désactivée, toute signalisation éventuelle n'est pas prise en considération		
	Si	Interface activée		
FinE		<b>Fin de programmation</b> Ce menu permet de terminer la programmation (aussi bien prédéfinie que personnalisée) en mémorisant les données modifiées	no	
	no	Ne pas sortir de la programmation		
	Si	Modifications terminées: fin de programmation		

## 14 - ANOMALIE DE FONCTIONNEMENT

Ce paragraphe énumère toutes les anomalies de fonctionnement pouvant être détectées par la PD20 ainsi que les procédures de résolution du problème.

### La led MAINS ne s'allume pas

Cela signifie que la platine PD20 n'est pas alimentée.

1. Avant d'intervenir sur l'armoire, couper l'alimentation au niveau du tableau électrique et débrocher le bornier d'alimentation.
2. S'assurer qu'il n'y a pas de coupure secteur en amont de la platine.
3. Contrôler si le fusible F1 est brûlé. En ce cas, le remplacer par un autre fusible de même valeur.

### La led OVERLOAD est allumé

Cela indique une surcharge sur la sortie 24V.

1. Enlever la partie extractible contenant les bornes de M1 à M12. La led OVERLOAD doit s'éteindre.
2. Eliminer la cause de la surcharge
3. Ré-embrocher le bornier extractible et vérifier que la led ne s'allume à nouveau

### Clignotement de préavis prolongé

Quand on donne une commande de start le clignotant s'allume immédiatement, mais le portail ne s'ouvre pas de suite.

Cela signifie que le compteur de cycles pré-réglés dans le menu **SErU'** est arrivé à zéro et que l'installation nécessite un entretien.

### Mouvement ralenti du portail lors de la fermeture

Cette condition peut se vérifier lorsque l'encodeur du moteur doit être réaligné : le portail est fermé à vitesse réduite jusqu'au fin de course de fermeture et il reprend ensuite son fonctionnement normal. Cette anomalie peut se présenter en cas de black-out électrique avec le portail en position ouverte ou à cause d'autres facteurs liés au dysfonctionnement du portail.

### Erreur 1

A la sortie de la programmation sur l'écran apparaît **Err1**

Cela signifie qu'il n'a pas été possible de sauver les données modifiées.

Ce dysfonctionnement n'est pas réparable par l'installateur. L'armoire doit être retournée à V2 S.p.A. pour la réparation.

### Erreur 2

Quand on donne une commande de start, le portail ne s'ouvre pas et sur l'écran apparaît **Err2**

Il indique une anomalie dans le fonctionnement de la carte inverter.

**NOTE :** Si le moteur a été utilisé de façon intensive, le driver des moteurs pourrait avoir été en surchauffe.

Attendre qu'il se refroidisse et réessayer.

### Erreur 3

Quand on donne une commande de start, le portail ne s'ouvre pas et sur l'écran apparaît **Err3**

Cela signifie que le test des cellules a échoué.

1. S'assurer qu'aucun obstacle a interrompu le faisceau des photocellules au moment qu'on a donné la commande de start.
2. S'assurer que les cellules habilitées dans les menu **FoEt1** et **FoEt2** soient effectivement installées.
3. S'on utilise des cellules type 2, s'assurer que le paramètre du menu **FoEt2** soit établi sur **CF.Ch**.
4. S'assurer que les cellules soient alimentées et fonctionnant: en coupant le faisceau on doit entendre le déclenchement du relai.

### Erreur 4

Quand on donne un commande de start et le portail ne bouge pas (ou s'ouvre partiellement) et sur l'écran va apparaître **Err4**

Cette anomalie peut de présenter lorsqu'une des conditions suivantes se vérifie :

1. Si une commande START est envoyée avec le moteur débloqué
2. Lors de la phase d'autoapprentissage s'il y a des problèmes avec les fins de course.  
Vérifier le sens des aimants, s'ils sont au contraire il est nécessaire de les démonter et les inverser.  
Si les aimants sont correctement mis en place cela veut dire que le capteur de fin de course est endommagé ou le câblage qui relie le capteur à l'armoire de commande a été interrompu.  
Remplacer le capteur fin course ou la partie du câblage endommagé.
3. Lors du fonctionnement normal si l'erreur persiste, envoyer la centrale de commande à V2 S.p.A. pour sa réparation.

### Erreur 5

Quand on donne une commande de start, le portail ne s'ouvre pas et l'affichage indique **Err5**

Cela signifie que le test des barres palpeuses a échoué.

S'assurer que le menu relatif au test des barres palpeuses (**Co.tE**) a été configuré de manière correcte. S'assurer que les barres palpeuses habilitées par menu sont effectivement installées.

### Erreur 6

Pendant la manoeuvre, le moteur s'arrête et le message **Err6** apparaît sur l'écran.

Cela signifie qu'il y a des problèmes de communication avec la carte inverter. Si le problème persiste, la centrale doit être envoyée à V2 S.p.A. pour réparation.

### Erreur 7

Quand on donne une commande de start, le portail ne s'ouvre pas et à l'écran apparaît l'inscription **Err7**

Il indique une anomalie dans le fonctionnement des encodeurs.

Encodeur en panne ou branchement interrompu.

### Erreur 8

Quand on cherche à exécuter une fonction d'auto-apprentissage on peut avoir deux différentes conditions:

1. La commande est refusée et sur l'afficheur on visualise l'inscription **Err8**. Cela veut dire que la configuration de l'armoire de commande n'est pas compatible avec la fonction demandée.  
Pour pouvoir effectuer l'auto-apprentissage, il est nécessaire que les entrées de Start soient habilitées en mode standard (menu **SErE** configuré sur **SEAn**) et l'interface ADI soit désactivé (menu **i.Adi** configuré sur **no**).
2. La procédure est interrompue et sur l'afficheur, apparaît l'indication **Err8**  
Signifie qu'un dispositif de sécurité s'est déclenché.

### Erreur 9

Quand on essaye de modifier les réglages de l'armoire et que sur l'écran apparaît **Err9**

Cela signifie que la programmation a été bloqué avec la clé de verrouillage du programme CL1+ (cod. 161213).

Pour procéder à la modification des données, il est nécessaire d'insérer dans le connecteur interface ADI la même clé utilisée pour activer le blocage de la programmation.

### Erreur 10

Lorsqu'une commande de démarrage est effectuée, le portail ne s'ouvre pas et l'écran affiche **Er 10**

Cela veut dire que le test de fonctionnement des modules ADI a échoué.

### Erreur 12

Quand on donne un commande de start et le portail ne bouge pas (ou s'ouvre partiellement) et sur l'écran va apparaître **Er 12**

Cela veut dire que la protection thermique du moteur est intervenue. Le système recommencera à fonctionner normalement après le refroidissement du moteur.

## 15 - ESSAI ET MISE EN SERVICE

Les phases suivantes sont les plus importantes pour la réalisation de l'automatisation car elles permettent de garantir une sécurité maximale.

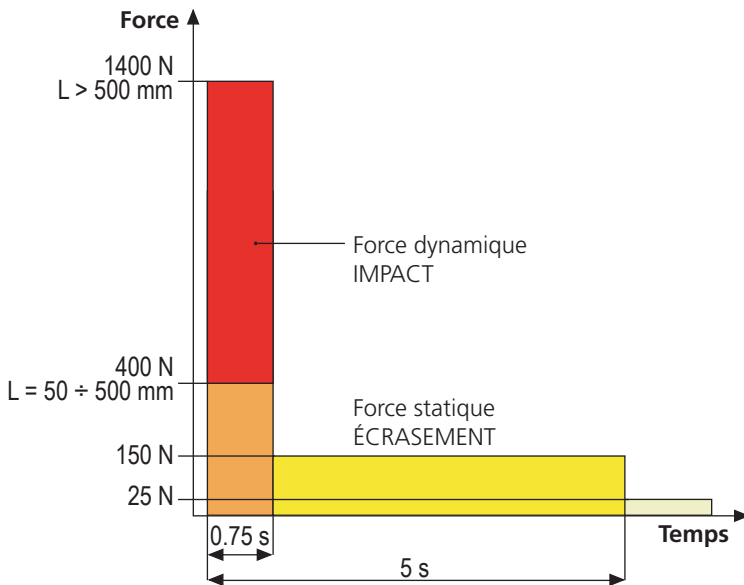
V2 recommande l'utilisation des normes techniques suivantes:

- EN 12445 (Sécurité lors de l'utilisation de fermetures automatisées, méthodes d'essai).
- EN 12453 (Sécurité lors de l'utilisation de fermetures automatisées, requises).
- EN 60204-1 (Sécurité de la machinerie, équipement électrique des machines, partie 1: règles générales)

Plus particulièrement, en se référant au tableau du paragraphe "VÉRIFICATIONS PRÉLIMINAIRES et IDENTIFICATION DE LA TYPOLOGIE D'UTILISATION" la mesure de la force d'impact sera nécessaire dans la plupart des cas afin de respecter la norme EN 12445.

Le réglage de la force opérationnelle est possible par l'intermédiaire de la programmation de la fiche électronique et le profil des forces d'impact doit être mesuré à l'aide d'un instrument spécial (également certifié et soumis à un réglage annuel) capable de tracer un graphique force-temps.

Le résultat doit respecter les valeurs maximums suivantes:



Pour un guide exhaustif concernant l'installation d'automatons et la documentation à rédiger, nous conseillons l'utilisation des guides délivrés par l'association italienne UNAC disponibles sur le site [www.v2home.com](http://www.v2home.com)

## 16 - ENTRETIEN

L'entretien doit être effectué conformément aux prescriptions de sécurité du présent manuel et dans le respect des lois et règlements en vigueur.

L'intervalle recommandé entre chaque entretien est de six mois, les vérifications prévues devraient concerner au moins:

- l'efficacité parfaite de tous les dispositifs de signalisation
- l'efficacité parfaite de tous les dispositifs de sécurité
- la mesure des forces opérationnelles du portail
- la lubrification des parties mécaniques de l'automatisation (si nécessaire)
- l'état d'usure des parties mécaniques de l'automatisation
- l'état d'usure des câbles électriques des actionneurs électromécaniques

Le résultat de chaque vérification doit être noté dans le registre d'entretien du portail.



## 17 - ÉLIMINATION DU PRODUIT

Comme pour les opérations d'installation, même à la fin de la vie de ce produit, les opérations de démantèlement doivent être effectuées par un personnel qualifié.

Ce produit est composé de différents types de matériaux: certains peuvent être recyclés, d'autres doivent être éliminés. S'informer sur les systèmes de recyclage ou de mise au rebut prévus par les règlements en vigueur sur le territoire, pour cette catégorie de produit.

**Attention !** – Certaines parties du produit peuvent contenir des substances polluantes ou dangereuses qui, si dispersées dans l'environnement, pourraient provoquer des effets nocifs sur l'environnement et sur la santé humaine. Comme indiqué par le symbole ci-contre, il est interdit de jeter ce produit dans les déchets domestiques. Effectuer une "collecte séparée" pour la mise au rebut, selon les méthodes prévues par les règlements en vigueur sur le territoire, ou amener le produit au vendeur au moment de l'achat d'un nouveau produit équivalent.

**Attention !** – les règlements en vigueur au niveau local peuvent prévoir de lourdes sanctions en cas de mise au rebut abusif de ce produit.

# MANUEL DE L'UTILISATEUR DE L'AUTOMATISME

## CONSEILS IMPORTANTS POUR L'UTILISATEUR DE L'AUTOMATISME

L'installation d'un système automatique est d'une grande commodité, outre le fait de constituer un système valide de sécurité, il est destiné à durer des années simplement en procédant simplement à quelques contrôles.

Même si l'automatisme en votre possession satisfait le niveau de sécurité imposé par les normes en vigueur, cela n'exclut pas l'existence d'un "risque résiduel", c'est-à-dire la possibilité que certaines situations de danger existent encore, généralement dues à une utilisation inconsciente ou véritablement erronée; c'est pourquoi, nous désirons fournir certains conseils quant aux comportements à adopter pour éviter ce type d'inconvénient:

**Avant d'utiliser l'automatisme pour la première fois**, faites-vous expliquer par l'installateur quels sont des risques résiduels, et consacrez quelques minutes à la lecture du manuel d'instructions et d'avertissements de l'utilisateur qui vous sera remis par l'installateur. Conservez le manuel pour pouvoir le consulter en cas de doute et remettez-le au nouveau propriétaire éventuel de l'automatisme.

**Votre automatisme est une machine qui exécute fidèlement vos commandes**; un usage inconscient et impropre peut la rendre dangereuse: ne pas ordonner le mouvement si des personnes, animaux ou objets se trouvent dans son rayon d'action.

**Enfants**: une installation d'automatisme, mise en place dans le respect des normes techniques garantit un haut degré de sécurité. Il est cependant prudent d'interdire aux enfants de jouer à proximité de l'automatisme et, afin d'éviter toutes activations involontaires; ne jamais laisser jamais les télécommandes à leur portée: Il ne s'agit pas de jouet!

**Anomalies**: Au moindre comportement anormal de l'automatisme, coupez l'alimentation électrique de l'installation et procédez au déblocage manuel. N'effectuez pas les réparations vous-même, demandez l'intervention de votre installateur de confiance: l'installation peut continuer à fonctionner avec une ouverture non automatisée.

**Entretien**: comme pour toute machine, votre automatisme a besoin d'un entretien périodique de façon à ce qu'elle puisse fonctionner le plus longtemps possible et en totale sécurité. Mettez en place un programme d'entretien à fréquence périodique avec votre installateur de confiance; V2 SPA recommande un programme d'entretien à effectuer tous les 6 mois pour une utilisation domestique normale, mais cette fréquence peut varier en fonction de l'intensité d'usage.

Toutes interventions de contrôle, entretien ou réparation, doivent être effectuées par un personnel qualifié. Même si vous pensez en être capable, ne modifiez pas l'installation et les paramètres de programmation et de réglage de l'automatisme: la responsabilité relève de votre installateur. L'essai final, les entretiens périodiques et les réparations éventuelles doivent faire l'objet d'une preuve sur papier délivrée par la personne en charge et les documents doivent être conservés par le propriétaire de l'installation.

**Écoulement**: Lorsque l'automatisme arrive en fin de vie, assurez-vous que le démantèlement soit exécuté par un personnel qualifié et que les matériaux sont recyclés ou écoulés conformément aux règlements locaux en vigueur.

**Important**: si votre installation est équipée d'un système de télécommande qui semble fonctionner moins bien après un certain temps, ou ne fonctionnant plus du tout, il pourrait simplement s'agir de l'épuisement de la pile (en fonction du type, elles peuvent durer de quelques mois à deux/trois ans). Avant de contacter votre installateur, essayez d'échanger la pile avec celle d'une autre télécommande fonctionnant: si l'épuisement de la pile était effectivement la cause du problème, il suffira de changer la pile avec autre du même type.

**Êtes-vous satisfait?** Au cas où vous souhaiteriez ajouter à votre maison un nouveau système d'automatisme, en faisant appel au même installateur V2: vous aurez la garantie des produits les plus évolués du marché et la meilleure compatibilité avec les automatismes déjà existantes. Nous vous remercions d'avoir pris le temps de lire ces recommandations et nous vous invitons, pour toute demande présente ou future, à contacter votre installateur de confiance.

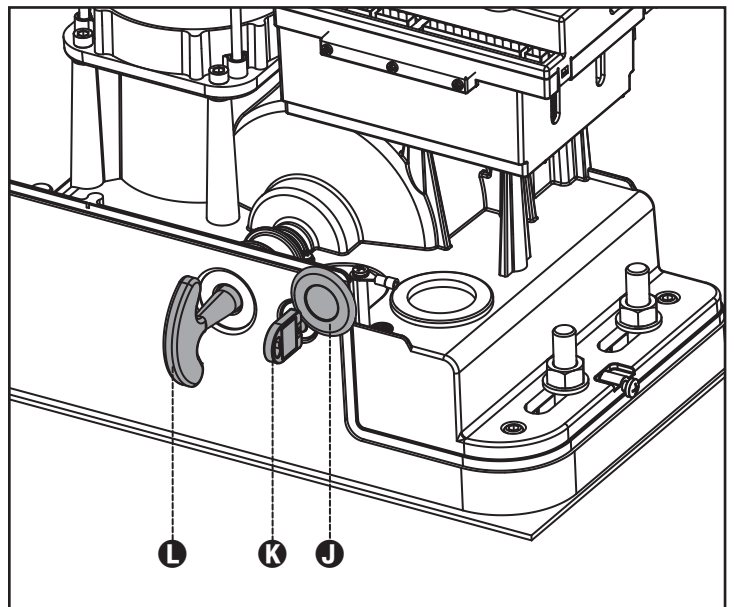
## DÉBLOCAGE MOTEUR

En cas d'absence de courant électrique, le portail peut être également déverrouillé en agissant sur le moteur:

1. Ouvrir la protection de la serrure **J** se trouvant sur le côté frontal du moteur.
2. Insérer la clé **K** dans la serrure et tourner dans le sens des aiguilles d'une montre pour ouvrir l'accès au déblocage.
3. Insérer la clé **L** dans le trou et tourner dans le sens des aiguilles d'une montre jusqu'à l'arrêt.
4. À ce point, il est possible de bouger manuellement le portail

Pour rétablir l'automatisme, veuillez procéder comme suit :

1. Mettre le portail en position de fermeture totale
2. Tourner la clé **L** dans le sens contraire des aiguilles d'une montre jusqu'à l'arrêt et la retirer.
3. Tourner la clé **K** dans le sens contraire des aiguilles d'une montre de façon à fermer l'accès au déblocage et la retirer.
4. Couvrir la serrure avec le couvercle **J**.







# ÍNDICE

<b>1 - ADVERTENCIAS GENERALES PARA LA SEGURIDAD</b> .....	80
1.1 - VERIFICACIONES PRELIMINARES E IDENTIFICACIÓN DEL TIPO DE USO.....	81
1.2 - DECLARACIÓN UE DE CONFORMIDAD .....	82
<b>2 - CARACTERÍSTICAS TÉCNICAS</b> .....	83
<b>3 - INSTALACION DEL MOTOR</b> .....	84
3.1 - COLOCACION DEL MOTOR.....	84
3.2 - MONTAJE DE LA CREMALLERA .....	85
3.3 - FIJACION DEL MOTOR.....	85
3.4 - INSTALACION DE LOS FINALES DE CARRERA MAGNÉTICOS .....	86
3.5 - DESBLOQUEO MOTOR.....	87
3.6 - ESQUEMA DE INSTALACIÓN .....	87
<b>4 - CUADRO DE MANIOBRAS</b> .....	88
4.1 - ALIMENTACION .....	88
4.2 - LAMPARA DE SEÑALIZACION.....	88
4.3 - LUZ DE GARAJE .....	88
4.4 - ENTRADAS DE ACTIVACION .....	88
4.5 - STOP.....	89
4.6 - FOTOCELULAS .....	89
4.7 - BANDAS DE SEGURIDAD .....	89
4.8 - ANTENA EXTERNA .....	89
4.9 - CONEXIONES ELECTRICAS .....	90
4.10 - RECEPTOR ENCHUFABLE.....	91
4.11 - INTERFAZ ADI.....	91
<b>5 - PANEL DE CONTROL</b> .....	92
5.1 - DISPLAY .....	92
5.2 - USO DE LAS TECLAS PARA LA PROGRAMACIÓN.....	92
<b>6 - ACCESO A LAS CONFIGURACIONES DE LA CENTRAL</b> .....	93
<b>7 - CONFIGURACION RAPIDA</b> .....	93
<b>8 - CARGA DE LOS PARÁMETROS POR DEFECTO</b> .....	93
<b>9 - AUTOAPRENDIZAJE DE LOS TIMPOS DE TRABAJO</b> .....	94
<b>10 - PRUEBA DE FUNCIONAMIENTO DE LA TARJETA INVERTER</b> .....	94
<b>11 - FUNCIONAMIENTO CON HOMBRE PRESENTE DE EMERGENCIA</b> .....	95
<b>12 - LECTURA DEL CONTADOR DE CICLOS</b> .....	95
11.1 - SEÑALACIÓN DE LA NECESIDAD DE MANTENIMIENTO .....	95
<b>13 - PROGRAMACIÓN DE LA CENTRAL</b> .....	96
<b>14 - ANOMALIAS DE FUNCIONAMIENTO</b> .....	100
<b>15 - PRUEBA Y PUESTA EN SERVICIO</b> .....	102
<b>16 - MANTENIMIENTO</b> .....	102
<b>17 - ELIMINACIÓN DEL PRODUCTO</b> .....	102

# MANUAL PARA EL INSTALADOR DE LA AUTOMATIZACIÓN

## 1 - ADVERTENCIAS GENERALES PARA LA SEGURIDAD



**Es necesario leer todas las instrucciones antes de proceder a la instalación ya que proporcionan indicaciones importantes relacionadas con la seguridad, la instalación, el uso y el mantenimiento.**

LA AUTOMATIZACIÓN DEBE SER REALIZADA EN CONFORMIDAD A LAS VIGENTES NORMATIVAS EUROPEAS:

**EN 60204-1, EN 12445, EN 12453, EN 13241-1, EN 12635**

- El instalador debe proveer la instalación de un dispositivo (ej. interruptor magnetotérmico) que asegure el seccionamiento omnipolar del aparato de la red de alimentación. La normativa requiere una separación de los contactos de mínimo 3 mm en cada polo (EN 60335-1).
- Para la conexión de tubos rígidos o flexibles y pasacables, utilizar manguitos conformes al grado de protección IP44 como la caja de plástico que contiene la placa.
- La instalación requiere competencias en el campo eléctrico y mecánico; debe ser realizada únicamente por personal cualificado en grado de expedir la declaración de conformidad en la instalación (Directiva máquinas 2006/42/CEE, anexo IIA).
- Incluso la instalación eléctrica antes de la automatización debe responder a las vigentes normativas y estar realizada correctamente.
- Para una correcta puesta en servicio del sistema recomendamos seguir cuidadosamente las indicaciones expedidas por la asociación UNAC disponibles en la siguiente dirección de Internet: [www.v2home.com](http://www.v2home.com)
- Dicho manual es destinado exclusivamente a técnicos calificados en las instalaciones de automatismos.
- Ninguna de las informaciones contenidas en dicho manual puede ser de utilidad para el usuario final.
- Cualquiera operación de mantenimiento y programación tendrá que ser hecha para técnicos calificados en las instalaciones de automatismos.
- Todo lo que no está previsto expresamente en estas instrucciones no está permitido; los usos no previstos pueden ser fuente de peligro para las personas y las cosas.
- No instale el producto en ambiente y atmósfera explosivos: la presencia de gases o de humos inflamables constituyen un grave peligro para la seguridad.
- No efectúe modificaciones en ninguna parte del automatismo o de los accesorios conectados a estos si no están previstas en el presente manual.
- Cualquier otra modificación hará que se anule la garantía del producto.
- Las fases de instalación se deben realizar evitando los días lluviosos que puedan exponer las tarjetas electrónicas a penetraciones de agua que pueden dañarlas.
- Todas las operaciones que requieran la apertura de las cubiertas del automatismo deben realizarse con la central de mando desconectada de la alimentación eléctrica y debe colocarse una advertencia, por ejemplo: "ATENCIÓN MANTENIMIENTO EN CURSO."

- Evite exponer el automatismo cerca de las fuentes de calor y de las llamas.
- En caso de que se produjesen intervenciones de interruptores automáticos, diferenciales o de fusibles, antes del restablecimiento es necesario localizar y eliminar la avería.
- En el caso de avería que no sean posibles solucionar haciendo uso de la información contenida en el presente manual, llame al servicio de asistencia de V2.
- V2 declina cualquier responsabilidad por la inobservancia de las normas de construcción de buena técnica además de por las deformaciones estructurales de la cancela que podrían producirse durante su uso.
- V2 se reserva el derecho a realizar eventuales modificaciones en el producto sin aviso previo.
- Los encargados de los trabajos de instalación \ mantenimiento deben llevar puestos dispositivos de protección individual (DPI), como monos, cascos, botas y guantes de seguridad.
- La temperatura ambiente de trabajo debe ser la indicada en la tabla de las características técnicas.
- La automatización debe ser apagada inmediatamente si se produjese cualquier situación anómala o de peligro; la avería o el mal funcionamiento debe ser señalado inmediatamente al empleado responsable.
- Todos los avisos de seguridad y de peligro presentes en la máquina y los dispositivos deben ser respetados.
- Los actuadores electromecánicos para cancelas no están destinados a ser utilizados por personas (niños incluidos) con capacidades físicas, sensoriales o mentales reducidas, o con falta de experiencia y conocimiento, a menos que sean vigiladas o hayan sido instruidas sobre el uso del actuador por una persona responsable de su seguridad.

**La V2 se reserva el derecho de aportar eventuales modificaciones al producto sin previo aviso; además, no se hace responsable de daños a personas o cosas debidos a un uso impropio o a una instalación errónea.**

## 1.1 - VERIFICACIONES PRELIMINARES E IDENTIFICACIÓN DEL TIPO DE USO

El automatismo no debe ser utilizado antes de haber efectuado su puesta en servicio, como se especifica en el apartado "Prueba y puesta en servicio". Se recuerda que el automatismo no subviene a defectos causados por una errónea instalación, o por un mal mantenimiento, por tanto, antes de proceder a la instalación verifique que la estructura sea idónea y conforme con las normas vigentes y, si es el caso, aporte todas las modificaciones estructurales dirigidas a la realización de los flancos de seguridad y a la protección o aislamiento de todas las zonas de aplastamiento, cizallado, arrastre y verifique que:

- La cancela no presenta puntos de roce tanto al abrirse como al cerrarse.
- La cancela debe disponer de topes mecánicos de sobrecarrera
- La cancela está bien equilibrada, es decir, parada en cualquiera posición y no da señales de señales de moverse espontáneamente.
- La posición individuada para la fijación del motorreductor permite una maniobra manual fácil, segura y compatible con el volumen del motorreductor.
- El soporte sobre el que se efectúa la fijación del automatismo sea sólido y duradero.
- La red de alimentación a la que el automatismo está conectado esté dotada con toma de tierra de seguridad y con interruptor diferencial con corriente de intervención menor o igual a 30mA dedicada a la automatización (la distancia de apertura de los contactos debe ser igual o superior a 3 mm).

**Atención: El nivel mínimo de seguridad depende del tipo de uso; remítase al siguiente esquema:**

TIPO DE LOS MANDOS DE ACTIVACIÓN	TIPO DE USO DEL CIERRE		
	GRUPO 1 Personas informadas (uso en área privada)	GRUPO 2 Personas informadas (uso en área pública)	GRUPO 3 Personas informadas (uso ilimitado)
Mando de hombre presente	A	B	No es posible
Mando a distancia y cierre a la vista (ej. infrarrojo)	C o E	C o E	C y D o E
Mando a distancia y cierre no a la vista (ej. ondas de radio)	C o E	C y D o E	C y D o E
Mando automático (ej. mando de cierre temporizado)	C y D o E	C y D o E	C y D o E

**GRUPO 1** - Sólo un limitado número de personas está autorizado para el uso, y el cierre no está en un área pública. Un ejemplo de este tipo son las cancelas dentro de las empresas, cuyos usuarios son sólo los empleados o una parte de ellos que han sido adecuadamente informados.

**GRUPO 2** - Sólo un limitado número de personas está autorizado para el uso, pero en este caso el cierre está en un área pública. Un ejemplo puede ser una cancela de una empresa desde la que accede a la vía pública, y que sólo puede ser utilizada por los empleados.

**GRUPO 3** - Cualquier persona puede utilizar el cierre automatizado, que por tanto está situado en suelo público. Por ejemplo, la puerta de acceso de un supermercado o de una oficina o de un hospital.

**PROTECCIÓN A** - El cierre es activado mediante un botón de mando con la persona presente, es decir, con acción mantenida.

**PROTECCIÓN B** - El cierre es activado mediante un mando con la persona presente, mediante un selector de llave o similar, para impedir su uso a personas no autorizadas.

**PROTECCIÓN C** - Limitación de las fuerzas de la hoja de la puerta o cancela. Es decir, la fuerza de impacto debe estar en una curva establecida por la normativa, en el caso de que la cancela golpee un obstáculo.

**PROTECCIÓN D** - Dispositivos como las fotocélulas, adecuadas para detectar la presencia de personas u obstáculos. Pueden estar activos en un solo lado o en ambos lados de la puerta o cancela.

**PROTECCIÓN E** - Dispositivos sensibles como las plataformas o las barreras inmateriales, aptos para detectar la presencia de una persona, e instalados de modo que ésta no pueda ser golpeada en ningún modo por la hoja en movimiento. Estos dispositivos deben estar activos en toda la "zona peligrosa" de la cancela. Por "zona peligrosa" las Directivas de Máquinas entiende cualquier zona en el interior y/o en proximidad de una máquina en la cual la presencia de una persona expuesta constituya un riesgo para la seguridad y la salud de dicha persona.

**El análisis de los riesgos debe tener en consideración todas las zonas peligrosas de la automatización que deberán ser oportunamente protegidas y señaladas.**

**Poner en una zona visible una placa con los datos identificativos de la puerta o de la cancela motorizada.**

**El instalador debe proporcionar toda la información relativa al funcionamiento automático, apertura de emergencia de la puerta o cancela motorizadas, al mantenimiento y entregársela al usuario.**

## 1.2 - DECLARACIÓN UE DE CONFORMIDAD Y DECLARACIÓN DE INCORPORACIÓN DE CUASI MÁQUINAS

Declaración en conformidad con las Directivas:  
2014/35/UE (LVD); 2014/30/UE (EMC); 2006/42/CE  
(MD) ANEXO II, PARTE B

El fabricante V2 S.p.A., con sede en Corso Principi di Piemonte 65,  
12035, Racconigi (CN), Italia

Declara bajo su propia responsabilidad que:  
el automatismo modelo:

**DYNAMOSXL2500-I**

Descripción: Servomotor electromecánico para puertas correderas

- está destinado a ser incorporado en una puerta corredera para constituir una máquina conforme a la Directiva 2006/42/CE. Dicha máquina no podrá ser puesta en servicio antes de ser declarada conforme con las disposiciones de la directiva 2006/42/CE (Anexo II-A)
- es conforme con los requisitos esenciales aplicables de las Directivas:  
Directiva de máquinas 2006/42/CE (Anexo I, Capítulo 1)  
Directiva de baja tensión 2014/35/UE  
Directiva de compatibilidad electromagnética 2014/30/UE  
Directiva RoHS3 2015/863/EU

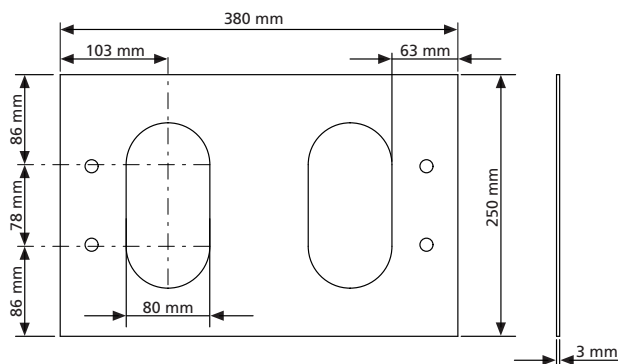
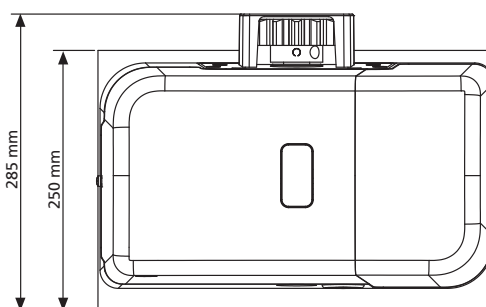
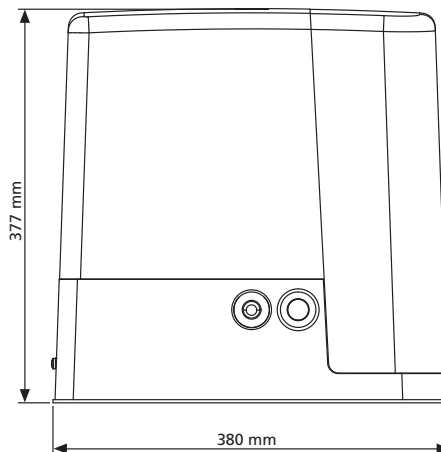
La documentación técnica está a disposición de la autoridad competente bajo petición fundada en:

V2 S.p.A., Corso Principi di Piemonte 65,  
12035, Racconigi (CN), Italia

La persona autorizada para firmar la presente declaración de incorporación y a proporcionar la documentación técnica:

**Roberto Rossi**

Representante legal de V2 S.p.A.  
Racconigi, il 01/03/2023



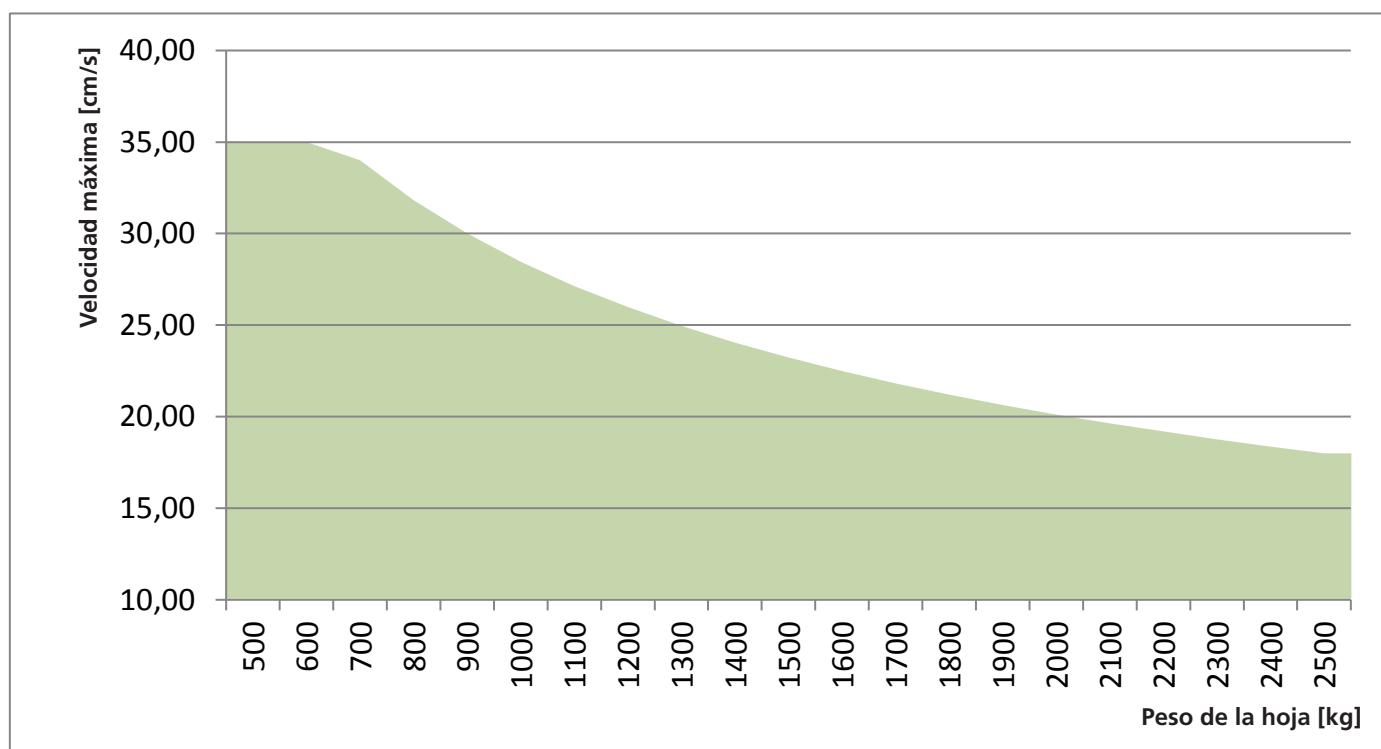
## 2 - CARACTERISTICAS TECNICAS

	<b>DYNAMOS 2500-I</b>
Peso maximo de la puerta	2500 Kg
Alimentacion	230VAC / 50Hz
Potencia maxima	650 W
Absorcion en vacio	0,5 A
Absorcion con carga	3,7 A
Velocidad maxima hoja	0,035 ÷ 0,35 m/s
Empuje maximo	1660 N
Ciclo de trabajo	50%
Piñon	M4 - Z18
Temperatura de funcionamiento	-20°C ÷ +55°C
Peso motor	19 Kg
Grado de proteccion	IP44
Carga máx accesorios alimentados a 24 VAC	10W
Fusibles de proteccion	F1 = 8A

**ATENCIÓN:** El siguiente gráfico indica la velocidad máxima recomendada que puede ser programada (por medio del parámetro  $v_{EL}$ ) en función del peso de la hoja.



**ATTENTION, NE PAS DÉPASSER LA VITESSE MAXIMUM INDIQUÉE**



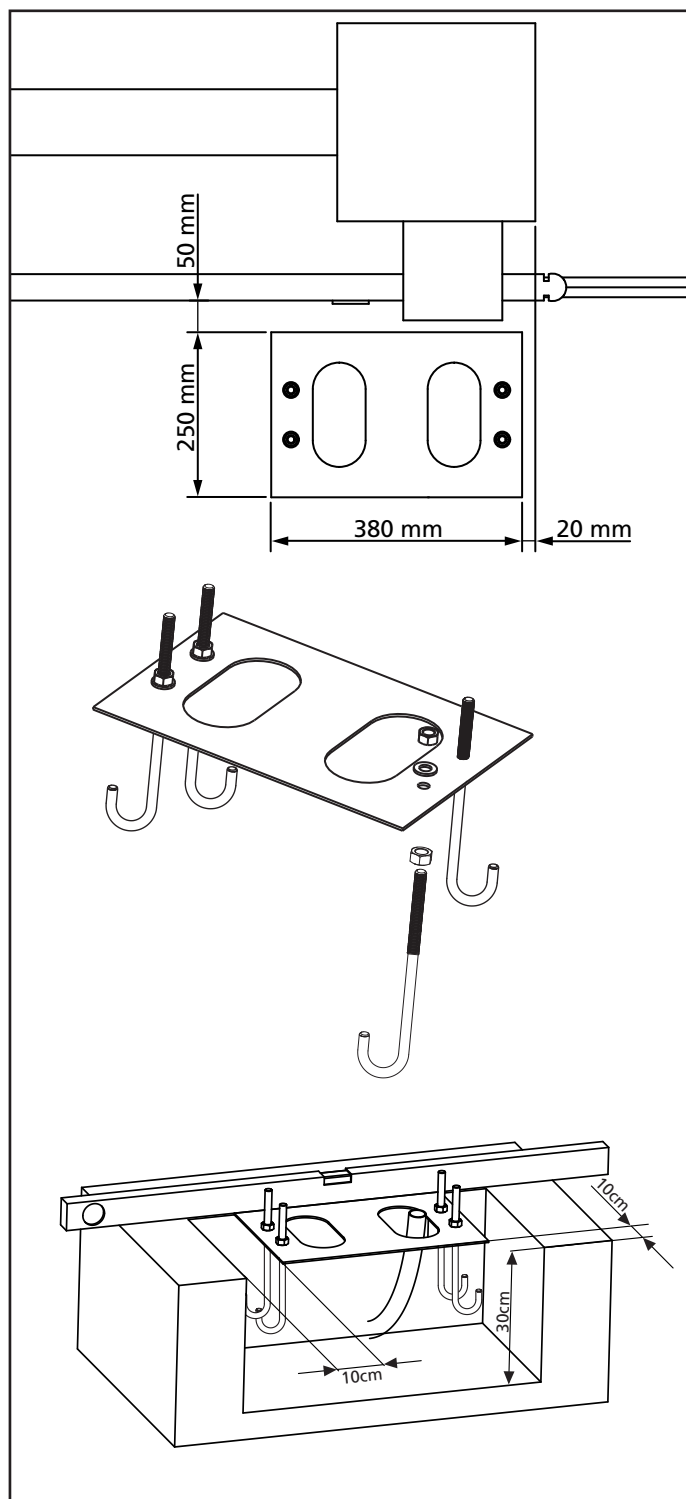
## 3 - INSTALACION DEL MOTOR

### 3.1 - COLOCACION DEL MOTOR

Para fijar DYNAMOS seguir las siguientes instrucciones

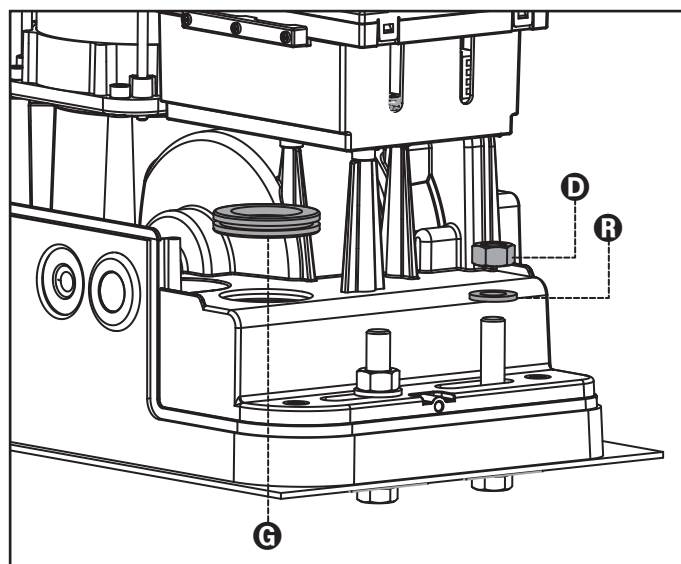
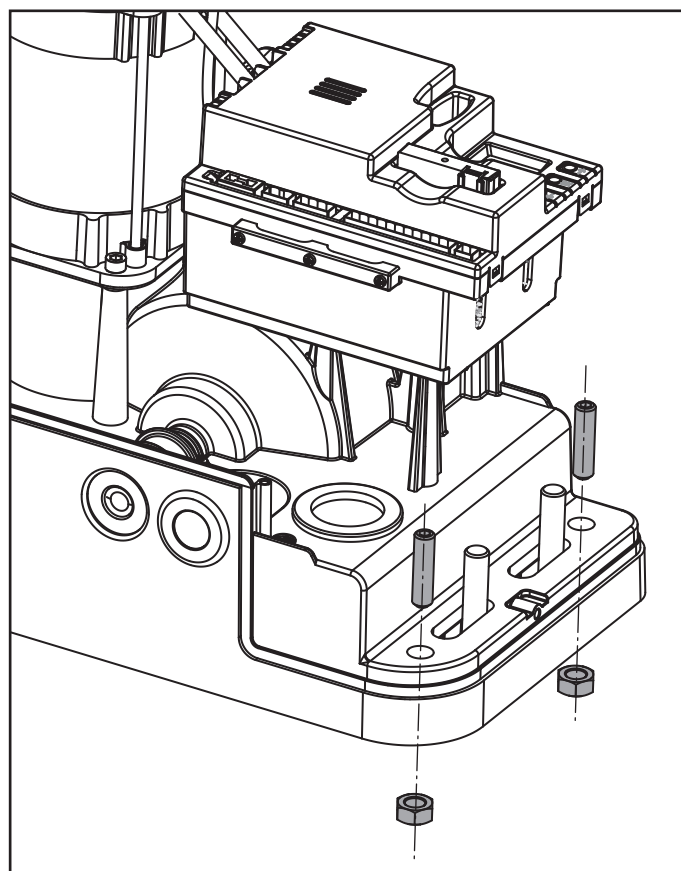
1. Prever una agujero de cimentación, usando como referencia las medidas indicadas en figura.
2. Instalar uno o más tubos para el paso de los cables eléctricos.
3. Ensamblar las 4 pletinas de cimentación en la placa de anclaje y fijarla mediante las 4 tuercas suministradas.
4. Hechar el hormigón en el agujero y colocar la placa de fijación.

**⚠ ATENCIÓN:** Controlar que la placa este bien nivelada y paralela a la puerta



5. Esperar que el hormigón fragüe completamente
6. Desenroscar las 4 tuercas que tienen la base unida a las pletinas y colocar el motor sobre la placa
7. Regular los 4 espárragos en modo que el motor este perfectamente nivelado.
8. Verificar que el motor este perfectamente paralela a la puerta, insertar las 4 arandelas **R** y atornillar ligeramente las 4 tuercas **D**

**⚠ ATENCIÓN:** Introducir la junta **G** en el agujero donde pasan los cables como se indica en el dibujo. Agujerear la junta para hacer pasar los cables que se conectarán al cuadro, ajustando los tamaños de los agujeros para evitar que entren los insectos o pequeños animales.

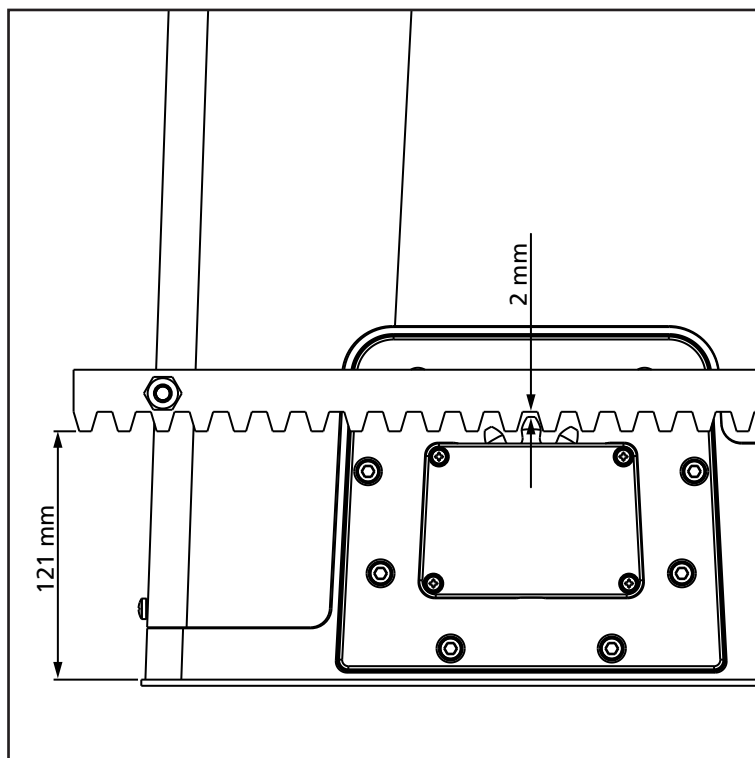


## 3.2 - MONTAJE DE LA CREMALLERA

1. Desbloquear el motor y poner la puerta en posición totalmente abierta.
2. Fijar todos los elementos de la cremallera a la puerta, teniendo cuidado de mantenerla toda a la misma altura, con respecto al piñón del motor.

La cremallera debe ponerse 1 o 2 mm más alta que el piñón del motor en toda la longitud de la puerta.

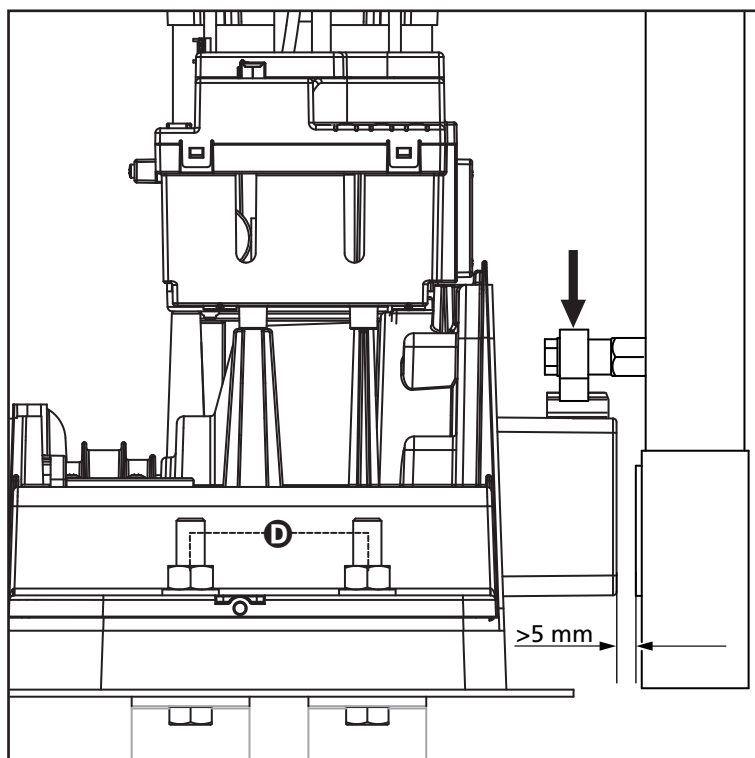
**⚠ ATENCION:** Si la puerta es muy pesada es aconsejable usar una cremallera M4 22x22 (cod.162324)



## 3.3 - FIJACION DEL MOTOR

Verificar los siguientes puntos:

1. El motor debe estar nivelado y paralelo a la puerta
2. La distancia entre el piñón y la cremallera debe ser de 1 o 2 mm. Eventualmente regular los 4 esparragos.
3. La cremallera estar alineada con el piñón del motor.
4. La distancia mínima entre la puerta y la protección del piñón del motor debe ser de al menos 5mm.
5. Verificar las condiciones descritas y proceder con la fijación de las 4 tuercas **D** de anclaje del motor a la placa



### 3.4 - INSTALACION DE LOS FINALES DE CARRERA MAGNÉTICOS

**⚠ ATENCIÓN:** para su seguridad, es necesario que la cancela disponga de frenos mecánicos de sobrecarrera. Si la cancela no cuenta con frenos, una maniobra accidental más allá del punto de final de carrera puede provocar la caída de la cancela.

Instalar el soporte imán final de carrera en dotación, encima de la cremallera de modo que en las posiciones de máxima apertura y de máximo cierre, el imán permanezca posicionado en correspondencia con el sensor magnético colocado detrás de la tapa (lo más próximo posible a la misma).

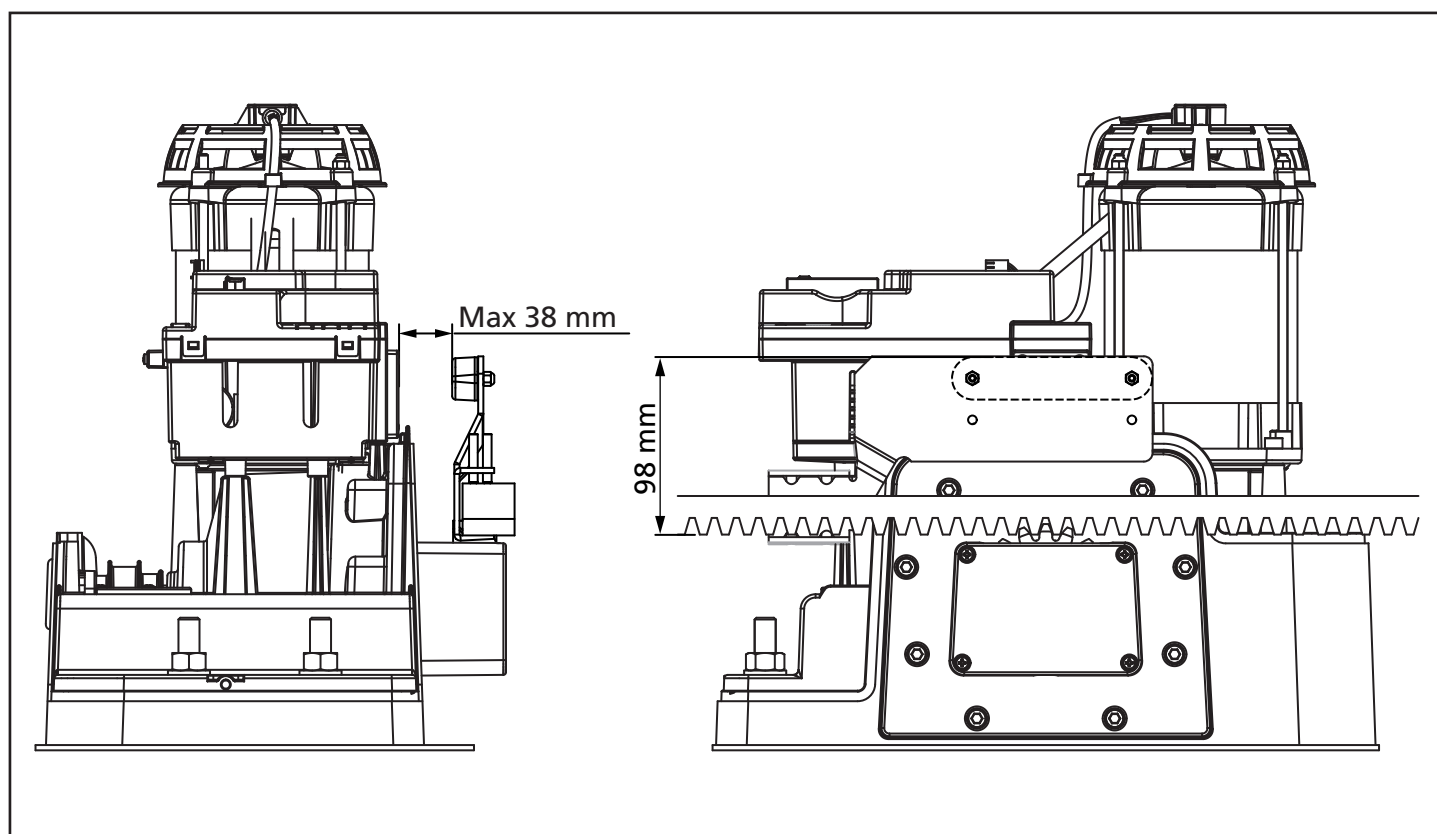
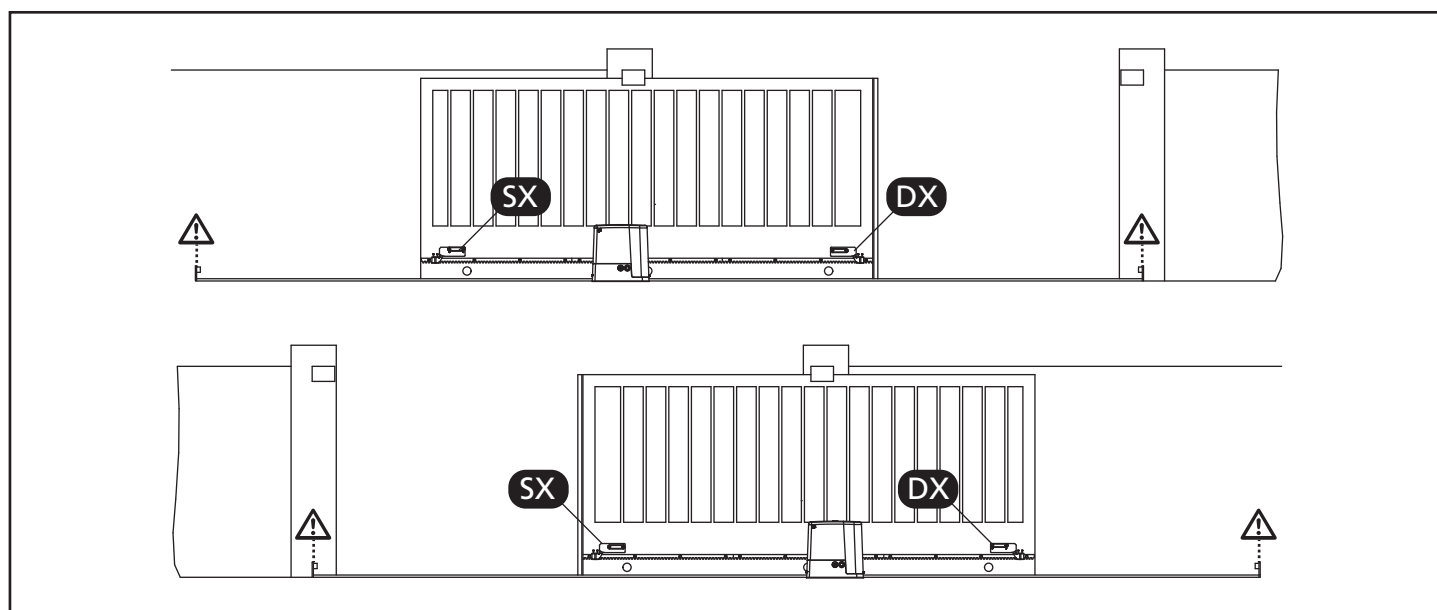
Los imanes en dotación son expresamente distintos de dos colores:

**IMAN AZUL** = Final de carrera derecho(DX)

**IMAN ROJO** = Final de carrera izquierdo(SX)

El tipo de final de carrera (DERECHO/IZQUIERDO) depende de la posición del final de carrera respecto al motor, independientemente del sentido de la apertura

**⚠ ATENCIÓN:** verificado el correcto funcionamiento del sistema se aconseja soldar la leva del final de carreras en la cremallera.





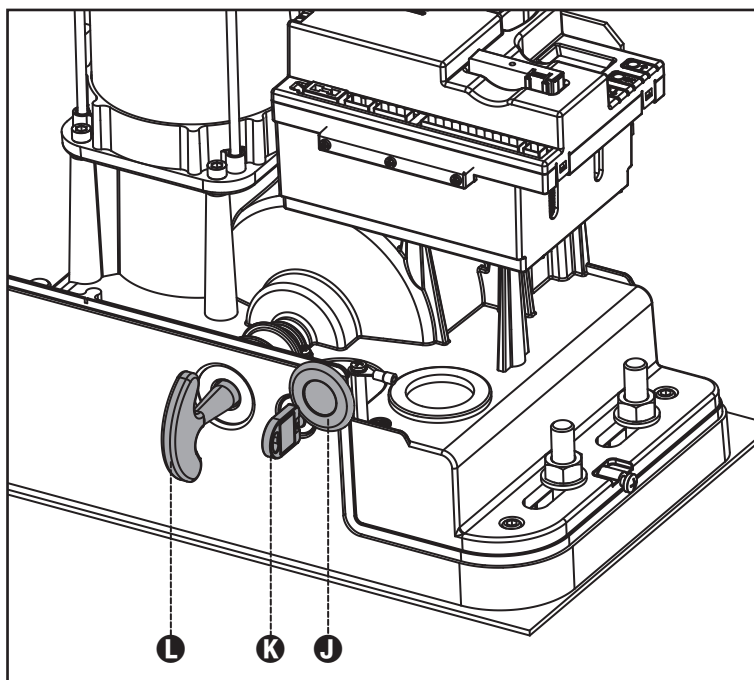
### 3.5 - DESBLOQUEO MOTOR

En caso de falta de corriente eléctrica, la puerta puede ser desbloqueada.

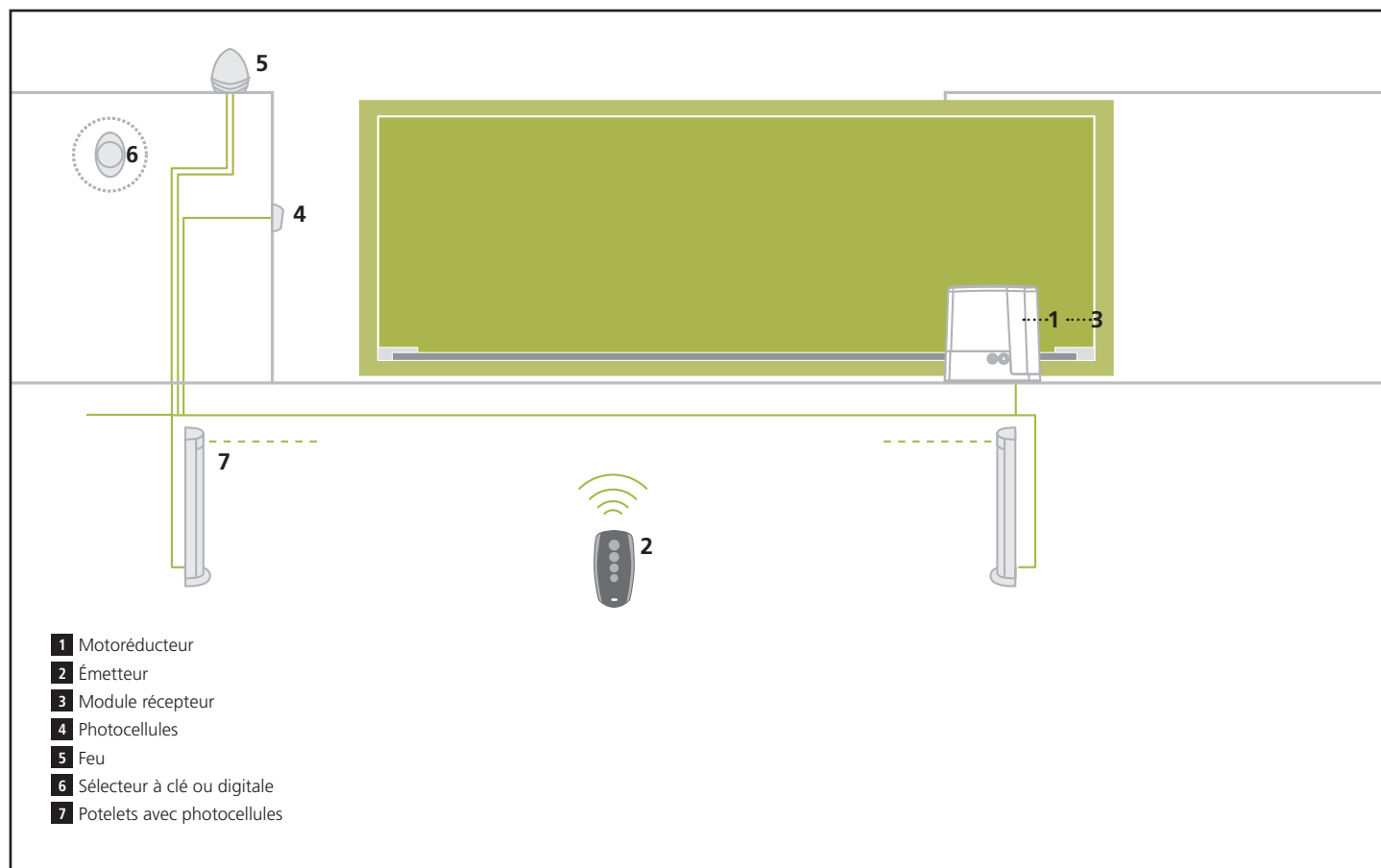
1. Abrir la tapa de la cerradura **J** en el frontal del motor.
2. Insertar la llave **K** en la cerradura y girar en sentido horario hasta el final de recorrido.
3. Insertar la llave **L** en el agujero y rotar en sentido horario hasta el final de recorrido.
4. En este punto se puede mover manualmente la cancela

Para restablecer la automatización proceder como sigue:

1. Sitúe la cancela en posición de cierre completo
2. Rotar la llave **L** en sentido contrario al reloj hasta el final de recorrido y extraerla.
3. Rotar la llave **K** en sentido contrario al reloj para cerrar el acceso al desbloqueo y extraerla.
4. Cubrir la cerradura con la tapa **J**.



### 3.6 - ESQUEMA DE INSTALACIÓN



LONGITUD DEL CABLE	< 10 metros	de 10 a 20 metros	de 10 a 20 metros
Alimentación 230V	3G x 1,5 mm <sup>2</sup>	3G x 1,5 mm <sup>2</sup>	3G x 2,5 mm <sup>2</sup>
Fotocélulas (TX)	2 x 0,5 mm <sup>2</sup>	2 x 0,5 mm <sup>2</sup>	2 x 0,5 mm <sup>2</sup>
Fotocélulas (RX)	4 x 0,5 mm <sup>2</sup>	4 x 0,5 mm <sup>2</sup>	4 x 0,5 mm <sup>2</sup>
Selector con llave	2 x 0,5 mm <sup>2</sup>	2 x 0,5 mm <sup>2</sup>	2 x 0,5 mm <sup>2</sup>
Lámpara de señalización	2 x 1,5 mm <sup>2</sup>	2 x 1,5 mm <sup>2</sup>	2 x 1,5 mm <sup>2</sup>
Antena (integrada en la lámpara de señalización)	RG174	RG174	RG174


## 4 - CUADRO DE MANIOBRAS

El PD20 está dotado de un display el cual permite, además de una fácil programación, la constante visualización del estado de las entradas; además la estructura con menús permite una simple programación de los tiempos de trabajo y de las lógicas de funcionamiento.

Respetando las normativas europeas en materia de seguridad eléctrica y compatibilidad electromagnética (EN 60335-1, EN 50081-1 y EN 50082-1), la PD20 se caracteriza por el completo aislamiento eléctrico del circuito en baja tensión (incluyendo los motores) de la tensión de red.

Otras características:

- Regulación de la velocidad.
- Detección de los obstáculos mediante supervisión de la corriente en el motor (amperométrica) o de los impulsos del codificador.
- Aprendizaje automático de los tiempos de trabajo.
- Test de los dispositivos de seguridad (fotocélulas, banda y triac) antes de cada apertura.
- Desactivación de las entradas de las seguridades mediante el menú de programación: no es necesario puentear los bornes referentes a la seguridad no instalada, es suficiente deshabilitar la función en el menú correspondiente.
- Funcionamiento sincronizado de dos motores utilizando el módulo opcional SYNCRO

 **La instalación del cuadro, de los dispositivos de seguridad y de los accesorios tiene que hacerse con la alimentación desconectada.**

### 4.1 - ALIMENTACION

El cuadro tiene que ser alimentado por una línea eléctrica de 230V-50Hz, protegido con interruptor diferencial conforme con las normativas de ley.

Conectar los cables de alimentación a los bornes **L** y **N** del cuadro PD20

### 4.2 - LAMPARA DE SEÑALIZACION

El cuadro PD20 prevé la utilización de una lámpara de señalización a 230V - 40W con intermitencia interna.

Conectar los cables de la lámpara de señalización entre los bornes **B1** y **B2** del cuadro.

### 4.3 - LUZ DE GARAJE


Gracias a la salida COURTESY LIGHT (luz de garaje) es posible conectar al cuadro de maniobras PD20 un utilizador (por ejemplo luz de garaje o luces de jardín) comandado automáticamente o activado por medio de la tecla programada del emisor.

La salida COURTESY LIGHT consiste en un simple contacto N.A. y no hay ninguna salida de corriente en ella.

Conectar los cables a los bornes **B3** y **B4**.

## 4.4 - ENTRADAS DE ACTIVACION DEL CUADRO

El cuadro PD20 dispone de dos entradas de activación (START y START P.). Su funcionamiento depende de la modalidad programada (parámetro **St r t**):

 **ATENCIÓN: si se utilizan dispositivos de mando mantenido (espiras magnéticas, temporizadores, detectores de presencia, etc.), es necesario utilizar la modalidad de reloj (parámetro **St r t** = **o r o i**).**

#### Modalidad estándar

START = START (un comando provoca la apertura total de la puerta)

START P. = START PEATONAL (un comando provoca la apertura parcial de la puerta)

#### Modalidad Abre/Cierra

START = APERTURA (manda siempre la apertura)

START P. = CIERRE (manda siempre el cierre)

El comando es de tipo impulsivo: un impulso provoca la apertura o el cierre total de la puerta.

#### Modalidad Hombre Presente

START = APERTURA (manda siempre la apertura)

START P. = CIERRE (manda siempre el cierre)

El comando es de tipo monoestable: la puerta se abre o se cierra mientras que el contacto esté cerrado y se para inmediatamente si el contacto se abre.


#### Modalidad Reloj

Esta función permite programar en el transcurso de la jornada las franjas horarias de apertura de la cancela, utilizando un temporizador externo u otros dispositivos de mando mantenido (p. ej. espiras magnéticas o detectores de presencia).

START = START (un comando provoca la apertura total de la puerta)  
START P. = START PEATONAL (un comando provoca la apertura parcial de la puerta)

La puerta queda abierta mientras que el contacto permanece cerrado en la entrada; cuando el contacto se abre empieza el tiempo de pausa, terminado este tiempo la puerta vuelve a cerrar.

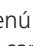
**ATENCIÓN: Es indispensable habilitar el cierre automático.**


**NOTA:** si el parámetro **P.RPP** =  el temporizador conectado en la entrada START P. no provoca la apertura, sino que permite inhibir el cierre automático en los horarios establecidos.

En cualquier modalidad, las entradas tienen que estar conectadas a dispositivos con contacto normalmente abierto.

Conectar los cables del dispositivo que comanda la entrada START entre los bornes **M1** y **M4** del cuadro.

Conectar los cables del dispositivo que comanda la entrada START P. entre los bornes **M2** y **M4** del cuadro.

La función asociada a la entrada START puede ser activada también pulsando la tecla  mientras estés fuera del menú de programación, o mediante un emisor memorizado en el canal 1 del receptor MR.

La función asociada a la entrada START P. puede ser activada también pulsando la tecla  mientras estés fuera del menú de programación, o mediante un emisor memorizado en el canal 2 del receptor MR.

## 4.5 - STOP

Para una mayor seguridad es posible instalar un pulsador que cuando viene activado provoca el bloqueo inmediato de la puerta. El pulsador tiene que ser de contacto normalmente cerrado, que se abre en el caso de ser activado.

Si el pulsador de stop viene activado mientras que la puerta está abierta, automáticamente queda deshabilitada la función de cierre automático; para volver a cerrar la puerta es necesario dar un comando de start.

Conectar los cables del pulsador de stop entre los bornes **M3** y **M4** del cuadro.

La función del pulsador de stop también puede ser activada mediante un emisor memorizado en el canal 3 del receptor MRx.


## 4.6 - FOTOCELULAS

Según el borne donde estén conectadas, el cuadro divide las fotocélulas en dos categorías:

### Fotocélulas del tipo 1

Se instalan en el lado interior de la puerta y se activan tanto en apertura como en cierre.

En caso de intervención de las fotocélulas del tipo 1, el cuadro para la puerta: cuando estas dejan de intervenir el cuadro abre completamente la puerta.

 **ATENCIÓN: las fotocélulas de tipo 1 tienen que ser instaladas de forma que puedan cubrir completamente el área de apertura de la puerta.**

### Fotocélulas del tipo 2

Se instalan en el lado externo de la puerta y se activan solo durante el cierre. En caso de intervención de las fotocélulas del tipo 2, el cuadro vuelve a abrir inmediatamente la puerta, sin esperar que estas dejen de intervenir.

El cuadro PD20 tiene una salida de 24VAC para las fotocélulas y puede efectuar un test sobre su funcionamiento antes de empezar la apertura la puerta. Los bornes de alimentación para las fotocélulas están protegidos por un fusible electrónico que interrumpe la corriente en caso de sobrecarga o cortocircuito.

- Conectar los cables de alimentación de los emisores de las fotocélulas entre los bornes **M11** y **M12** del cuadro.
- Conectar los cables de alimentación de los receptores de las fotocélulas entre los bornes **M10** y **M11** del cuadro.
- Conectar la salida de los receptores de las fotocélulas del tipo 1 entre los bornes **M5** y **M9** del cuadro y la salida de los receptores de las fotocélulas del tipo 2 entre los bornes **M6** y **M9** del cuadro.  
Utilizar las salidas con contacto normalmente cerrado.

 **ATENCIÓN:**

- Si se instalan más parejas de fotocélulas del mismo tipo, sus salidas tienen que estar conectadas en serie.
- Si se instalan fotocélulas de espejo, la alimentación tiene que estar conectada entre los bornes **M11** y **M12** del cuadro para poder efectuar el test de funcionamiento.

## 4.7 - BANDAS DE SEGURIDAD

Según el borne donde estén conectadas, el cuadro divide las bandas de seguridad en dos categorías:

### Banda del tipo 1

En caso de intervención de las bandas del tipo 1 durante la apertura de la puerta, el cuadro vuelve a cerrar las hojas durante 3 segundos, y se bloquea; en caso de intervención de las bandas del tipo 1 durante el cierre de la puerta, el cuadro se bloquea inmediatamente.

La dirección de accionamiento de la puerta al siguiente comando de START o START PEATONAL depende del parámetro STOP (invierte o prosigue el movimiento).

Si la entrada de STOP está deshabilitada, el comando reemprende el movimiento en la misma dirección.

### Banda del tipo 2

En caso de intervención de las bandas del tipo 2 durante la apertura de la puerta, el cuadro se bloquea inmediatamente; en caso de intervención de las bandas del tipo 2 durante el cierre de la puerta, el cuadro vuelve a abrir las hojas durante 3 segundos, y se bloquea.

La dirección de accionamiento de la puerta al siguiente comando de START o START PEATONAL depende del parámetro STOP (invierte o prosigue el movimiento).

Si la entrada de STOP está deshabilitada, el comando reemprende el movimiento en la misma dirección.

Ambas entradas son capaces de operar ya sea el protector clásico con contacto normalmente cerrado o bien el protector de goma conductiva con resistencia nominal de 8,2 KOhm.

Conectar los cables de las bandas del tipo 1 entre los bornes **M7** y **M9** del cuadro.

Conectar los cables de las bandas del tipo 2 entre los bornes **M8** y **M9** del cuadro.

En conformidad de la normativa EN 12978, las bandas de seguridad tengono que ser controladas por un cuadro de maniobras que continuamente verifica la funcionalidad. Si se utilizan cuadros de maniobras que pueden efectuar el test mediante interrupción de alimentación, conectar los cables de alimentación del cuadro entre los bornes M11 y M12 de la PD20. En caso contrario, conectarlos entre los bornes M10 y M11.


 **ATENCIÓN:**

- Si se utilizan más bandas de seguridad con contacto normalmente cerrado, las salidas de las bandas tienen que estar conectadas en serie.
- Si se utilizan más bandas de seguridad de goma conductiva, las salidas de las bandas tienen que ser conectadas en serie y sólo lo última tiene que ser acabada en la resistencia nominal.

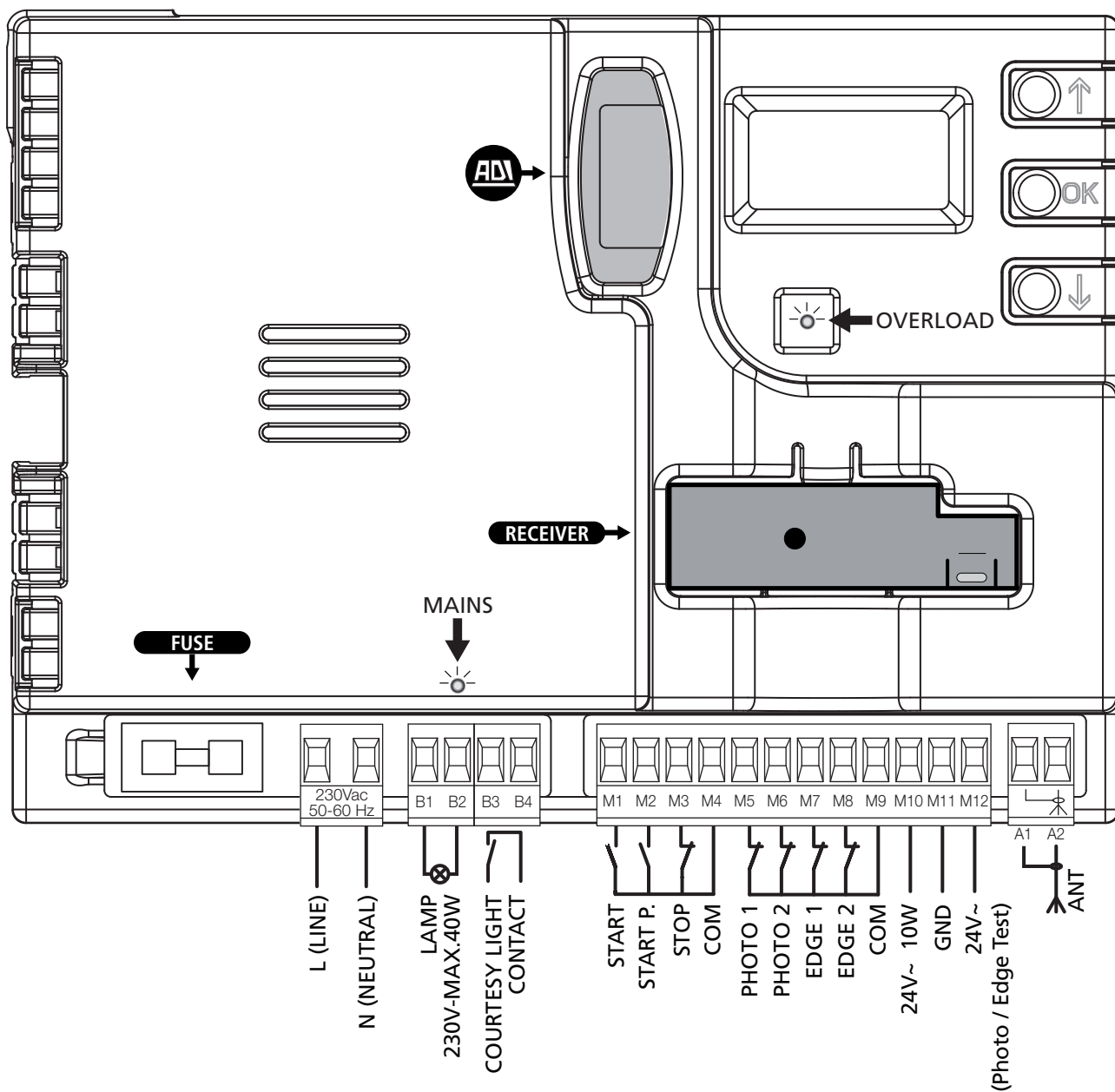
## 4.8 - ANTENA EXTERNA


Se aconseja el empleo de un'antena externa modelo ANS433 para poder garantizar el maximo alcance.

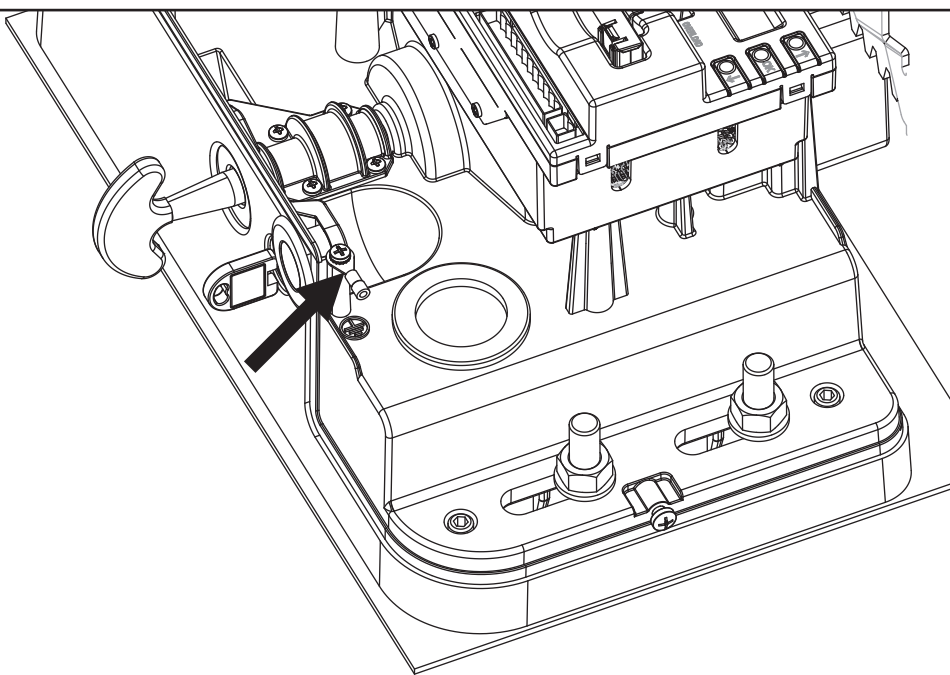
Conectar el positivo de la antena al borne **A2** del cuadro y la malla al borne **A1**

 **ATENCIÓN: las versiones con tapa de aluminio tienen capacidad radio ilimitada debido al blindaje de la tapa. Para mejorar la recepción se aconseja la instalación de una antena externa.**

## 4.9 - CONEXIONES ELÉCTRICAS



**⚠** Conectar a tierra el motor por medio de los bornes señalados con el símbolo . Utilizar el terminal suministrado.



<b>L</b>	Fase alimentación 230VAC
<b>N</b>	Neutro alimentación 230VAC
<b>B1 - B2</b>	Lámpara de señalización 230VAC - 40W
<b>B3 - B3</b>	Luz de garaje
<b>M1</b>	START - Mando de apertura para la conexión de dispositivos tradicionales con contacto N.A.  <b>⚠ ATENCIÓN: si se utilizan dispositivos de mando mantenido (espiras magnéticas, temporizadores, detectores de presencia, etc.), es necesario utilizar la modalidad de reloj (parámetro Start = orol).</b>
<b>M2</b>	START P. - Mando de apertura peatonal para la conexión de dispositivos tradicionales con contacto N.A.  <b>⚠ ATENCIÓN: si se utilizan dispositivos de mando mantenido (espiras magnéticas, temporizadores, detectores de presencia, etc.), es necesario utilizar la modalidad de reloj (parámetro Start = orol).</b>
<b>M3</b>	Mando de STOP. Contacto N.C.
<b>M4</b>	Común (-)
<b>M5</b>	Fotocélulas del tipo 1. Contacto N.C.
<b>M6</b>	Fotocélula del tipo 2. Contacto N.C.
<b>M7</b>	Costas de tipo 1. Contacto N.C.
<b>M8</b>	Costas de tipo 2. Contacto N.C.
<b>M9</b>	Común (-)
<b>M10</b>	Alimentación 24VAC para fotocélulas y otros accesorios
<b>M11</b>	Alimentación común accesorios (-)
<b>M12</b>	Alimentación 24VAC - TX fotocélula/costas ópticas para test funcional. Conectar los cables de alimentación de los emisores de las fotocélulas entre los bornes M11 y M12
<b>A1</b>	Malla antena
<b>A2</b>	Central antena

<b>ADI</b>	Interfaz por módulos ADI
<b>RECEIVER</b>	Receptor enchufable
<b>FUSE</b>	8A
<b>MAINS</b>	Señala que el cuadro está alimentado
<b>OVERLOAD</b>	Señala una sobrecarga en la alimentación de los accesorios

## 4.10 - RECEPTOR ENCHUFABLE

El cuadro PD20 está preparado para enchufar un receptor de la serie MRx con estructura superheterodina con elevada sensibilidad.

**⚠ CUIDADO: Tener cuidado con el sentido de conexión del módulo receptor extraíble.**

El módulo receptor MRx dispone de 4 canales. Cada uno es asociado a un comando de la central PD20:

- CANAL 1 → START
- CANAL 2 → START PEATONAL
- CANAL 3 → STOP
- CANAL 4 → LUZ DE GARAJE

**ATENCIÓN: Para la programación de 4 canales y de la lógica de funcionamiento, leer con atención las instrucciones adjuntas al receptor MRx.**

## 4.11 - INTERFAZ ADI

El cuadro está dotado de una interfaz ADI (Additional Devices Interface) que permite la conexión con una serie de módulos opcionales de la línea V2.

Hacer referencia al catálogo V2 o a la documentación técnica para ver que módulos opcionales con interfaz ADI están disponibles para el cuadro de maniobras

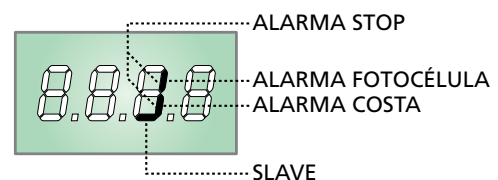
**⚠ ATENCIÓN: Para la instalación de los módulos opcionales, leer atentamente las instrucciones adjunta a cada módulo.**

Para dispositivos es posible configurar el modo con el que se interconectan con la central, además es necesario habilitar la interfaz para hacer que la central tenga en cuenta las señales que llegan desde el dispositivo ADI.

Remítase al menú de programación **1.Fd** para habilitar la interfaz ADI y acceder al menú de configuración del dispositivo. Los dispositivos ADI utilizan la pantalla de la central para realizar señalizaciones de alarma o visualizar la configuración de la central de mando.

El dispositivo conectado a la interfaz Adi es capaz de señalar a la central tres tipos de alarma, que se visualizan en la pantalla de la central de la siguiente forma:

- ALARMA FOTOCÉLULA - el segmento de arriba se enciende: la cancela se para, cuando la alarma cesa, la cancela vuelve a abrirse.
- ALARMA COSTA - el segmento de abajo se enciende: la cancela invierte su movimiento durante 3 segundos.
- ALARMA STOP - ambos segmentos parpadean: la cancela se para y no puede volver a ponerse en funcionamiento hasta que no cesa la alarma.
- SLAVE - segmento encendido fijo: utilizado por el módulo opcional SYNCRO para indicar cuando la central está configurada como SLAVE

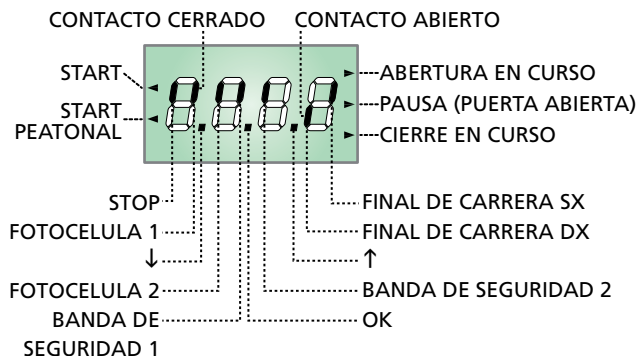


## 5 - PANEL DE CONTROL

### 5.1 - DISPLAY

Cuando se activa la alimentación, el cuadro verifica el correcto funcionamiento del display encendiendo todos los segmentos durante 1,5 seg. **8.8.8.8**. En los siguientes 1,5 seg. se visualiza la versión del firmware, por ejemplo **Pr 1.0**.

Terminado este test se visualiza el panel de control:



El panel de control indica el estado físico de los contactos en los bornes y de las teclas de programación: si está encendido el segmento vertical de arriba, el contacto está cerrado; si está encendido el segmento vertical de abajo, el contacto está abierto (el dibujo arriba indicado ilustra el caso en el que las entradas: PHOTO1, PHOTO2, EDGE1, EDGE2 y STOP han sido todos conectadas correctamente).

**NOTA: si se utiliza un módulo ADI en la pantalla podrían aparecer otros segmentos, consultar el apartado correspondiente "INTERFAZ ADI"**

Los puntos entre las cifras del display indican el estado de los pulsadores de programación: cuando se pulsa una tecla el punto correspondiente se enciende.

Las flechas a la izquierda del display indican el estado de las entradas de START. Las flechas se encienden cuando la entrada esta cerrada.

Las flechas a la derecha del display indican el estado de la puerta:

- La flecha más arriba se enciende cuando la puerta está en fase de apertura. Si parpadea, indica que la apertura ha sido causada por la intervención de un dispositivo de seguridad (banda o sensor de obstáculos).
- La flecha central indica que la puerta está en pausa. Si parpadea significa que está activado el tiempo para el cierre automático.
- La flecha más abajo se enciende cuando la puerta está en fase de cierre. Si parpadea indica que el cierre ha sido causada por la intervención de un dispositivo de seguridad (banda o sensor de obstáculos).

### 5.2 - USO DE LAS TECLAS PARA LA PROGRAMACIÓN

La programación de las funciones y de los tiempos de la central se efectúa mediante menú de configuración adecuado, accesible y explorable mediante las 3 teclas **↑**, **↓** y **OK** situadas al lado del display de la central.

**ATENCIÓN: Fuera del menú de configuración, pulsando la tecla **↑** se activa el mando START, pulsando la tecla **↓** se activa el mando START PEATONAL.**

Existen tres tipos de voces de menú:

- Menú de función
- Menú de tiempo
- Menú de valor

#### Programación de los menús de función

Los menús de función permiten elegir una función entre un grupo de posibles opciones. Cuando se entra en un menú de función se visualiza la opción activa en ese momento; mediante las teclas **↓** y **↑** es posible desplazarse entre las opciones disponibles.

Pulsando la tecla **OK** se activa la opción visualizada y se vuelve al menú de configuración.

#### Programación de los menús de tiempo

Los menús de tiempo permiten programar la durada de una función. Cuando se entra en un menú de tiempo se visualiza el valor programado en ese momento.

- Cada presión de la tecla **↑** aumenta el tiempo programado y cada presión de la tecla **↓** lo disminuye.
- Manteniendo pulsada la tecla **↑** se puede aumentar rápidamente el valor del tiempo, hasta conseguir el máximo previsto para esa voz.
- De la misma forma manteniendo pulsada la tecla **↓** se puede disminuir rápidamente el tiempo hasta llegar al valor **0.0"**.
- En algunos casos la programación del valor **0** equivale a la deshabilitación de la función: en este caso en lugar del valor **0.0"** se visualiza **no**.
- Pulsando la tecla **OK** se confirma el valor visualizado y se vuelve al menú de configuración.

#### Programación de los menús de valor

Los menús de valor son como los menús de tiempo, pero el valor programado es un número cualquiera.

Manteniendo pulsada la tecla **↑** o la tecla **↓** el valor aumenta o disminuye lentamente.

Pulsando la tecla **OK** se confirma el valor visualizado y se vuelve al menú de configuración.

Los menu de programación más importantes del cuadro de maniobras se enseñan en las páginas siguientes.

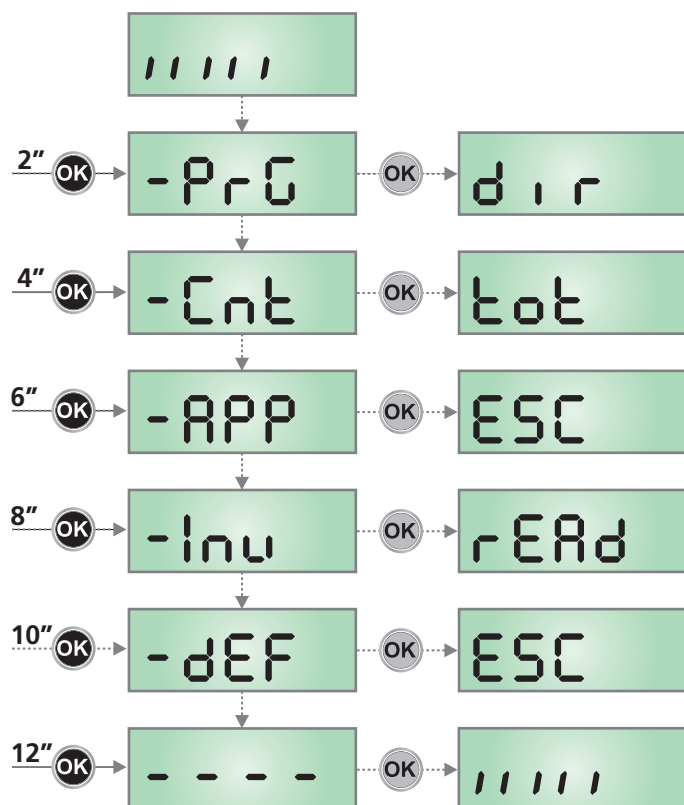
Para moverse al interior del menu utilizar las tres teclas **↑**, **↓**, **OK** conforme a las indicaciones de la tabla:

	Pulsar y soltar la tecla <b>OK</b>
	Mantener pulsada la tecla <b>OK</b> durante 2 segundos
	Soltar la tecla <b>OK</b>
	Pulsar y soltar la tecla <b>↑</b>
	Pulsar y soltar la tecla <b>↓</b>

## 6 - ACCESO A LAS CONFIGURACIONES DE LA CENTRAL

1. Mantenga pulsada la tecla OK hasta que en el display se visualice el menú deseado.
2. Suelte la tecla **OK**: en el display se visualiza la primera opción del submenú.
  - **Prg** Programación de la central (capítulo 13)
  - **Cnt** Contador de ciclos (capítulo 12)
  - **APP** Autoaprendizaje de los tiempos de trabajo (capítulo 9)
  - **Inu** Prueba de funcionamiento de la tarjeta inverter (capítulo 10)
  - **dEF** Carga de los parámetros por defecto (capítulo 8)

**⚠ ATENCIÓN: si no se efectúa ninguna operación durante más de un minuto el cuadro sale de la modalidad de programación sin guardar las programaciones y las modificaciones efectuadas que serán perdidas.**



## 7 - CONFIGURACION RAPIDA

En este párrafo se ilustra un procedimiento rápido para configurar el cuadro y ponerlo en marcha inmediatamente.

Se aconseja seguir inicialmente estas instrucciones, para verificar rápidamente el correcto funcionamiento del cuadro, el motor y de los accesorios.

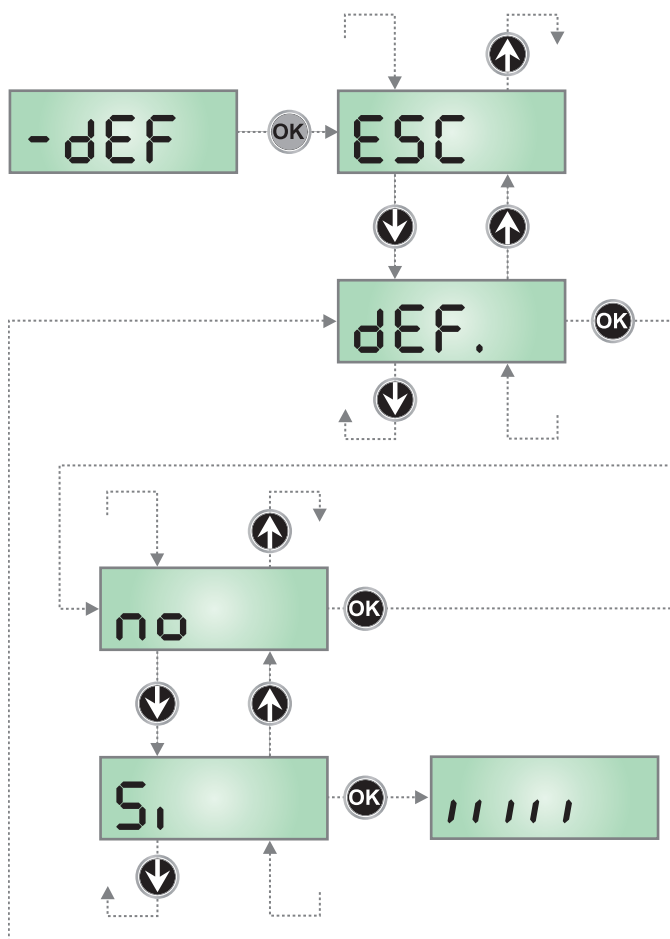
1. Seleccionar la configuración por defecto: ver capítulo 8
2. Programar las opciones **dir - StOP - Fct1 - Fct2 - CoS1 - CoS2** en función de la dirección de la cancela y de los dispositivos de seguridad instalados. Para la posición de las opciones dentro del menú y para los valores programables en cada opción, hacer referencia al capítulo 13
3. Empezar el ciclo de autoaprendizaje (capítulo 9)
4. Verificar el correcto funcionamiento de la automatización y si es necesario modificar la configuración de los parámetros deseados

## 8 - CARGA DE LOS PARÁMETROS POR DEFECTO

En caso de necesidad, es posible volver a poner todos los parámetros en su valor estándar o por defecto (véase el cuadro sinóptico final).

**⚠ ATENCIÓN: Este procedimiento comporta la pérdida de todos los parámetros personalizados.**

1. Mantenga pulsada la tecla **OK** hasta que en el display se visualiza **-dEF**
2. Suelte la tecla **OK**: en el display se visualiza **ESC** (pulse la tecla **OK** sólo si se desea salir de este menú)
3. Pulse la tecla **↓**: en el display se visualiza **dEF.**
4. Pulse la tecla **OK**: en el display se visualiza **no**
5. Pulse la tecla **↓**: en el display se visualiza **S1**
6. Pulse la tecla **OK**: todos los parámetros son reescritos con su valor por defecto (véase capítulo 13), la central sale de la programación y en el display se visualiza el panel de control.



## 9 - AUTOAPRENDIZAJE DE LOS TIMPOS DE TRABAJO

Este menú permite de aprender en modo automático los tiempos necesarios para abrir y cerrar la puerta.

Durante esta fase el cuadro memoriza también la fuerza necesaria para abrir y cerrar la puerta: estos valores serán utilizados activando el sensor de obstáculos.

**⚠ ATENCIÓN:** para efectuar el procedimiento de auto programación es necesario deshabilitar la interfaz ADI mediante el menú **rAdi**. Si hay protecciones que se controlan mediante el módulo ADI durante la fase de auto programación no estarán activas.

**⚠ ATENCIÓN:** Antes de proceder, asegúrese de haber colocado correctamente los finales de carrera.

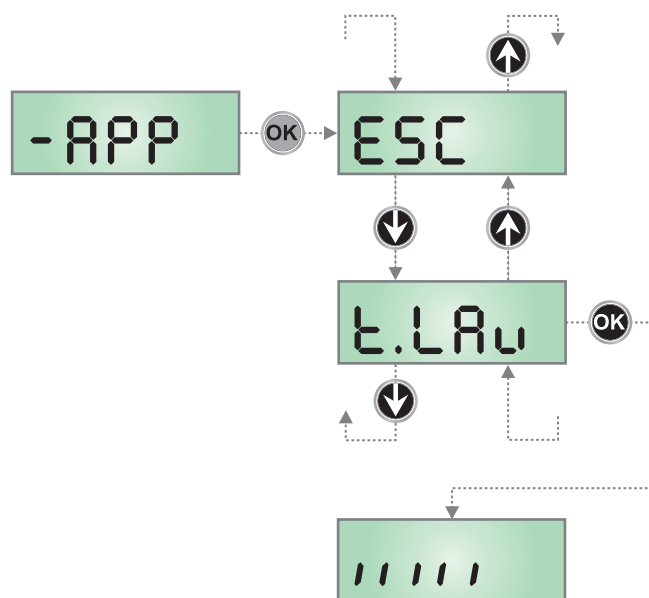
1. Mantenga pulsada la tecla **OK** hasta que en el display se visualiza **-APP**
2. Suelte la tecla **OK**: en el display se visualiza **ESC** (pulse la tecla **OK** sólo si se desea salir de este menú)
3. Pulse la tecla **↓**: en el display se visualiza **E.LRu**
4. Pulse la tecla **OK** para poner en marcha el ciclo de autoaprendizaje: en el display se visualiza el panel de control y se inicia el procedimiento de autoaprendizaje de los tiempos.
  - 4.1 la puerta se activa en cierre hasta el tope o al llegar al final de carrera de cierre
  - 4.2 la puerta se activa en apertura hasta el tope o al llegar al final de carrera de apertura.
  - 4.3 la puerta se activa en cierre hasta el tope o al llegar al final de carrera de cierre

**⚠ ATENCIÓN:** durante la fase de programación automática de los tiempos el motor se mueve a velocidad reducida.

5. Si el sensor de obstáculos AMPEROMÉTRICO ha sido habilitado, en la pantalla se visualiza el valor sugerido para el umbral del sensor. Si no se efectúa ninguna operación durante 20 segundos la central sale de la fase de programación sin guardar el valor sugerido.
6. El valor sugerido puede ser modificado con las teclas **↑** e **↓**, pulsando la tecla **OK** se confirma el valor visualizado y en el display se visualiza **SEn.R**
7. Mantenga pulsada la tecla **↓** hasta que en el display se visualiza **FinE**, seguidamente pulse la tecla **OK**, seleccione la opción **S** y pulse la tecla **OK** para salir de la programación memorizando el valor de los sensores.

**⚠ ATENCIÓN:** Si se deja que la central salga de la programación por time out (1 minuto) el sensor de obstáculo vuelve al valor que estaba programado antes de efectuar el autoaprendizaje (según los valores por defecto el sensor es inhabilitado).

Las posiciones de fin del recorrido de apertura / cierre en cambio siempre son memorizados.



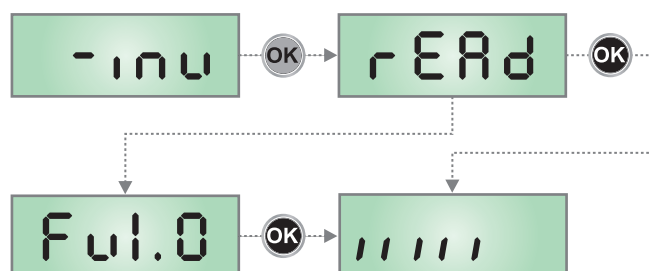
## 10 - PRUEBA DE FUNCIONAMIENTO DE LA TARJETA INVERTER

Este menú permite efectuar una prueba de funcionamiento en la tarjeta INVERTER.

1. Mantener pulsada la tecla **OK** hasta que se visualiza en la pantalla **-INU**
2. Soltar la tecla **OK**: la pantalla muestra **rERd**
3. Si la tarjeta INVERTER funciona correctamente unos segundos después la pantalla muestra la versión firmware de la tarjeta.

**NOTA:** en esta fase mediante las teclas **↑** e **↓** se puede acceder a los menús de diagnóstico. Consultar estos menús sólo por indicación del servicio de asistencia técnica V2.

4. Pulsar la tecla **OK**: la central sale de la programación y la pantalla muestra el panel de control
5. Si la pantalla sigue mostrando **rERd** significa que la tarjeta INVERTER no funciona correctamente. Consultar al servicio de asistencia técnica V2.

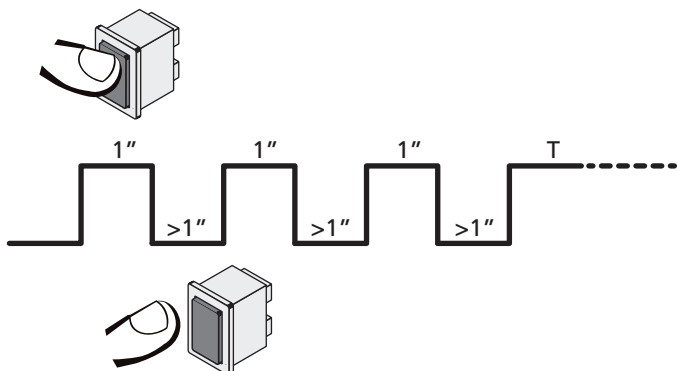




## 11 - FUNCIONAMIENTO CON HOMBRE PRESENTE DE EMERGENCIA

Este modo de funcionamiento puede ser usado para mover la cancela en modo Hombre Presente en casos particulares como la fase de instalación/mantenimiento o un posible mal funcionamiento de fotocélulas, costas, finales del carrera o encoder.

Para activar la función es necesario enviar una orden de START 3 veces (las órdenes deben durar al menos 1 segundo; la pausa entre los comandos debe durar al menos 1 segundo).



La cuarta orden de START activa la cancela en modo HOMBRE PRESENTE; para mover la cancela hay que mantener activa la orden START en toda la duración de la maniobra (tiempo T). La función se desactiva automáticamente tras 10 segundos de inactividad de la cancela.

**NOTA:** si el parámetro **SErE** está programado como **SErN**, el mando Start (desde bornera o desde el mando a distancia), hace que se mueva la cancela alternativamente en apertura y en cierre (diversamente del modo normal a Hombre Presente).

## 12 - LECTURA DEL CONTADOR DE CICLOS

El cuadro PD20 cuenta los ciclos de apertura de la puerta completados y, si se quiere, señala la necesidad de mantenimiento después de un número establecido de maniobras. Se dispone de dos tipos de contadores:

- Totalizador no reseteable de los ciclos de apertura completados (opción **tot** del menú **Cont**)
- Cuenta atrás de los ciclos que faltan para la próxima intervención de mantenimiento (opción **SEru** del menú **Cont**). Este segundo contador puede programarse con el valor que se desee.

El esquema ilustra el procedimiento para leer el totalizador, leer el número de ciclos que faltan para la próxima intervención de mantenimiento y programar el número de ciclos que faltan para la próxima intervención de mantenimiento (en el ejemplo el cuadro ha completado 12451 ciclos y faltan 1300 ciclos a la próxima intervención).

**El área 1** representa la lectura total de los ciclos completados: con las teclas  $\uparrow$  y  $\downarrow$  es posible alternar la visualización entre millares o unidades.

**El área 2** representa la lectura del número de ciclos que faltan para la próxima intervención de mantenimiento: el valor está redondeado a los centenares.

**El área 3** representa la programación de este último contador: al presionar por primera vez la tecla  $\uparrow$  o  $\downarrow$  el valor actual del contador es redondeado en millares, cada vez que se presiona hace aumentar la configuración unas 1000 unidades o disminuir unas 100. El contador anterior visualizado viene así perdido programando el nuevo número.

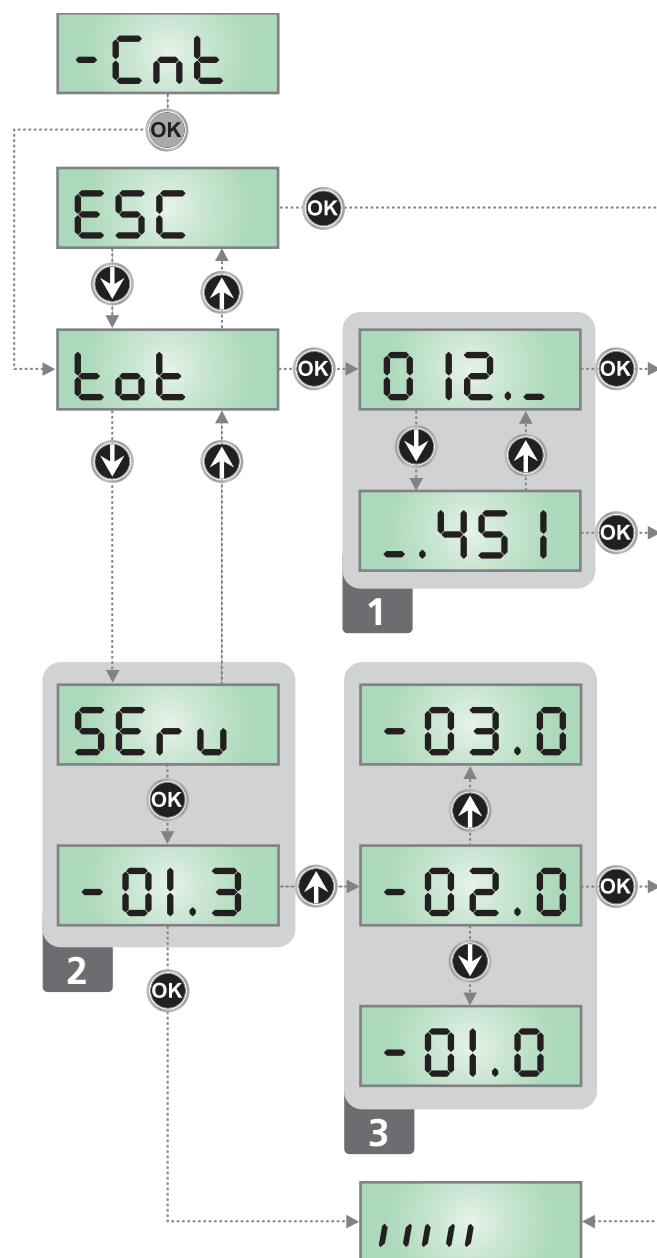
### 12.1 - SEÑALACIÓN DE LA NECESIDAD DE MANTENIMIENTO

Cuando el contador de ciclos que faltan para la próxima intervención de mantenimiento llega a cero, el cuadro señala la petición de mantenimiento mediante un predestello adicionales de 5 segundos de la lámpara de señalización.

La señalación se repite al comienzo de cada ciclo de apertura, hasta que el instalador no acceda al menú de lectura y programación del contador, programando eventualmente un nuevo número de ciclos después de los cuales será pedido nuevamente el mantenimiento.

Si no se programa un nuevo valor (dejando el contador a cero), la función de señalación de la petición de mantenimiento queda deshabilitada y la señalación no será repetida.

**⚠ ATENCION:** las operaciones de mantenimiento tienen que ser efectuadas exclusivamente por personal calificado.



## 13 - PROGRAMACIÓN DE LA CENTRAL

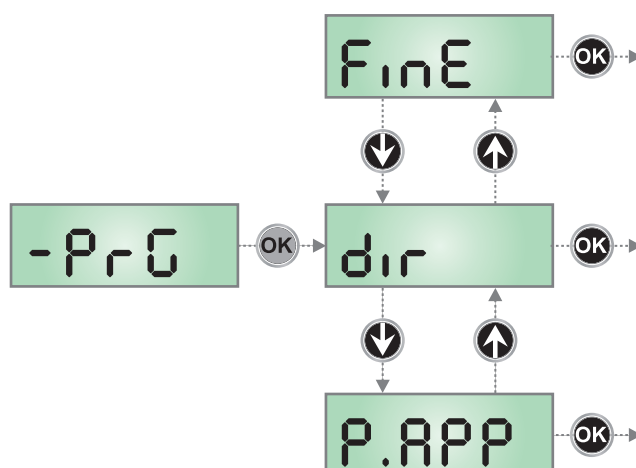
El menú de configuración **-PrG** consiste en un listado de voces configurables; la sigla que aparece en el display indica la voz seleccionada en ese momento. Pulsando la tecla ↓ se pasa a la siguiente voz; pulsando la tecla ↑ se vuelve a la voz anterior.

Pulsando la tecla **OK** se visualiza el valor actual de la voz seleccionada y eventualmente se puede modificar.

La última voz de menú (**FinE**) permite memorizar las modificaciones efectuadas y volver al funcionamiento normal del cuadro. Para no perder la propia configuración es obligatorio salir de la modalidad de programación mediante esta voz del menú.

**⚠ ATENCION: si no se efectúa ninguna operación durante más de un minuto el cuadro sale de la modalidad de programación sin guardar las programaciones y las modificaciones efectuadas que serán perdidas.**

Manteniendo pulsada la tecla ↓ o ↑ las voces del menú de configuración se desplazan rápidamente, hasta aparecer la voz **FinE**. De esta forma, se puede llegar rápidamente al final o al principio del listado.



PARÁMETRO	VALOR	DESCRIPCIÓN	DEFAULT	MEMO
<b>dir</b>		<b>Dirección de apertura de la puerta (mirando desde el interior)</b>	<b>dH</b>	
	dH	La puerta abre hacia la derecha		
	SH	La puerta abre hacia la izquierda		
<b>P.APP</b>		<b>Apertura parcial</b>	<b>25</b>	
	0 - 100	Porcentaje de la carrera que la cancela efectúa en caso de apertura mandada con Start Peatonal		
<b>t.PrE</b>		<b>Tiempo de predestello</b>	<b>1.0"</b>	
	0.5" - 1'00	Antes de cada movimiento de la puerta, la lámpara de señalización se activa para indicar una maniobra inminente (tiempo ajustable de 0,5" a 1'00)		
	no	Función desactivada		
<b>t.PrCh</b>		<b>Tiempo de preparpadeo diferente para el cierre</b>	<b>no</b>	
	0.5" - 1'00	Si se asigna un valor a este parámetro, la central activará el preparpadeo antes de la fase de cierre para el tiempo programado en este menú (tiempo ajustable de 0,5" a 1'00)		
	no	Tiempo de preparpadeo égal à t.PrE		
<b>vEL</b>		<b>Velocidad durante el funcionamiento normal</b>	<b>18.0</b>	
	3.5 - 35.0	Este menú permite regular la velocidad de la puerta durante el funcionamiento normal. El valor visualizado está en cm/s		
<b>vEL.r</b>		<b>Velocidad durante la ralentización</b>	<b>6.0</b>	
	3.5 - 35.0	Este menú permite regular la velocidad de la puerta durante la fase de ralentización. El valore visualizado está en cm/s <b>NOTA:</b> el valor máximo configurable es igual al valor ajustado en el menú vEL		
<b>rAm</b>		<b>Rampa de arranque</b>	<b>4</b>	
	0 - 6	Para no esforzar excesivamente el motor,al inicio del movimiento la potencia es incrementada gradualmente,hasta lograr el valor programado o el 100% (si la opcion SPUn esta activada). Cuanto mayor es el valor programado, más larga es la duración de la rampa, es decir más tiempo es necesario para alcanzar el valor de potencia nominal		

PARÁMETRO	VALOR	DESCRIPCIÓN	DEFAULT	MEMO
FrEn		<b>Función freno</b>	5	
	1 - 10	Cuando se utiliza un motor en una puerta muy pesada, debido a la inercia, la puerta no se para inmediatamente cuando se para el motor, y su movimiento puede seguir incluso por una decena de centímetros, perjudicando el funcionamiento de las seguridades. Esta opción permite activar la función freno. Gracias al cual es posible bloquear la puerta, después de un comando o de la intervención de una seguridad.  La potencia del frenado es proporcional al valor arreglado.  <b>ATENCIÓN: Cada frenado causa un estrés mecánico a los componentes del motor. Aconsejamos arreglar el valor mínimo, para el cual se obtiene un espacio de parada satisfactorio</b>		
	0	Función desactivada		
SEn.A		<b>Habilitación del sensor de obstáculos AMPEROMÉTRICO</b>	0.0A	
	0.0A - 5.0A	Cuando la corriente absorbida por el motor supera el valor programado, el cuadro detecta una alarma. Si se programa 0.0A la función esta deshabilitada  Cuando interviene el sensor la puerta se detiene y se acciona en dirección inversa durante 3 segundos para liberar el obstáculo. El siguiente mando de Start retoma el movimiento en la dirección anterior.		
SEn.u		<b>Habilitación del sensor de obstáculos DE VELOCIDAD</b>	3	
	0 - 9	Cuando la velocidad del motor es inferior al valor ajustado, la central detecta una alarma. El valor visualizado está en cm/s  Cuando interviene el sensor la puerta se detiene y se acciona en dirección inversa durante 3 segundos para liberar el obstáculo. El siguiente mando de Start retoma el movimiento en la dirección anterior.		
rR.AP		<b>Desaceleración en apertura</b>	15	
	0 - 100	Este menú permite regular el porcentaje del recorrido que se seguirá a velocidad reducida durante el último tramo de apertura		
rR.Ch		<b>Desaceleración en cierre</b>	15	
	0 - 100	Este menú permite regular el porcentaje del recorrido que se seguirá a velocidad reducida durante el último tramo del cierre		
SE.AP		<b>Start en apertura</b> Este menú permite establecer el comportamiento del cuadro si se recibe un comando de Start durante la fase de apertura	PAUS	
	PAUS	La puerta se para y entra en pausa		
	ChU	La puerta se vuelve a cerrar inmediatamente		
	no	La puerta continua a abrirse (el comando no viene sentido)		
SE.Ch		<b>Start en cierre</b> Este menú permite establecer el comportamiento del cuadro si se recibe un comando de Start durante la fase de cierre	StoP	
	StoP	La puerta se para y el ciclo se considera terminado		
	APEr	La puerta se vuelve a abrir		
SE.PA		<b>Start en pausa</b> Este menú permite establecer el comportamiento del cuadro si se recibe un comando de Start mientras que la puerta está abierta y en pausa	ChU	
	ChU	La puerta empieza a cerrarse		
	no	El comando no viene sentido		
	PAUS	Se recarga el tiempo de pausa (Ch.AU)		

PARÁMETRO	VALOR	DESCRIPCIÓN	DEFAULT	MEMO
SP.AP		<b>Start peatonal en apertura parcial</b> Este menú permite establecer el comportamiento del cuadro si se recibe un comando de Start Peatonal durante la fase de apertura parcial.  <b>ATENCIÓN: Un comando de Start recibido en cualquier fase de la apertura parcial provoca una apertura total; sin embargo, un comando de Start Peatonal durante una apertura total no viene sentido</b>	PAUS	
	PAUS	La puerta se para y entra en pausa		
	CH.U	La puerta se vuelve a cerrar inmediatamente		
	no	La puerta continua a abrirse (el comando no viene sentido)		
Ch.AU		<b>Cierre automático</b> En el funcionamiento automático, la central cierra automáticamente la puerta al concluir el tiempo programado en este menú	no	
	no	Función desactivada		
	0.5" - 20.0'	La cancela se cierra después del tiempo programado (tiempo ajustable de 0,5" a 20.0')		
Ch.Ér		<b>Cierre después del tránsito</b> En el funcionamiento automático, cada vez que interviene una fotocélula durante la pausa, el tiempo de pausa vuelve a empezar por el valor programado en este menú. De la misma forma, si la fotocélula interviene durante la apertura, inmediatamente se carga este tiempo como tiempo de pausa. Esta función permite un cierre rápido después del tránsito del vehículo, consiguiendo utilizar un tiempo inferior a Ch.AU.	no	
	no	Función desactivada		
	0.5" - 20.0'	La cancela se cierra después del tiempo programado (tiempo ajustable de 0,5" a 20.0')		
PR.Ér		<b>Pausa después del tránsito</b>	no	
	Si	Para minimizar el tiempo en que la puerta está abierta, es posible hacer cerrar la puerta cada vez que intervienen las fotocélulas. En caso de funcionamiento automático, el tiempo de pausa es Ch.Ér		
	no	Función desactivada		
LUCi		<b>Luz de cortesía</b> Esta opción permite programar el encendido automático de las luces durante el ciclo de apertura de la puerta	É.LUC	
	É.LUC	Funcionamiento temporizado (de 0 a 20')	1'00	
	no	Función desactivada		
	É.C.L	Encendidas durante toda la duración del ciclo		
AUS		<b>Canal Auxiliar</b> Esta opción permite programar el funcionamiento del relé de encendido de las luces mediante un emisor memorizado en el canal 4 del receptor	Mon	
	É.i.M	Funcionamiento temporizado (de 0 a 20')		
	biStÉ	Funcionamiento biestable		
	Mon	Funcionamiento monoestable		
LP.PR		<b>Lámpara de señalización en pausa</b>	no	
	no	Función desactivada		
	Si	La lámpara de señalización funciona también durante el tiempo de pausa (puerta abierta abierto con cierre automático activo)		

PARÁMETRO	VALOR	DESCRIPCIÓN	DEFAULT	MEMO
<b>StEt</b>		<b>Funcionamiento de las entradas de activación START y START P.</b> Este menú permite elegir la modalidad de funcionamiento de las entradas (ver párrafo Entradas de Activación)	<b>StAn</b>	
	<b>StAn</b>	Modalidad estándar		
	<b>no</b>	Las entradas de Start en los bornes están deshabilitados. Las entradas radio funcionan según la modalidad <b>StAn</b>		
	<b>AP.Ch</b>	Modalidad Abre/Cierra		
	<b>PrES</b>	Modalidad Hombre Presente		
	<b>oroL</b>	Modalidad Reloj		
<b>StoP</b>		<b>Entrada STOP</b>	<b>no</b>	
	<b>no</b>	La entrada STOP está deshabilitada		
	<b>ProS</b>	El comando de STOP para la cancela: al siguiente comando de START la cancela reemprende el movimiento en la dirección precedente		
	<b>inuE</b>	El comando de STOP para la cancela: al siguiente comando de START la cancela reemprende el movimiento en la dirección opuesta a la precedente		
<b>Fot1</b>		<b>Entrada fotocélula 1</b> Este menú permite habilitare la entrada para las fotocélulas de tipo 1, activas en apertura y en cierre	<b>no</b>	
	<b>no</b>	Entrada deshabilitada (el cuadro la ignora)		
	<b>AP.Ch</b>	Entrada habilitada		
<b>Fot2</b>		<b>Entrada fotocélula 2</b> Este menú permite habilitare la entrada para las fotocélulas de tipo 2, activas en apertura	<b>CFCh</b>	
	<b>CFCh</b>	Entrada habilitada incluso a puerta parada: la maniobra de apertura no empieza si la fotocélula está interrumpida		
	<b>Ch</b>	Entrada habilitada solo en cierre <b>Atención: si se elige esta opción es necesario deshabilitar el test de las fotocélulas</b>		
	<b>no</b>	Entrada deshabilitada (el cuadro la ignora)		
<b>Ft.tE</b>		<b>Test de las fotocélulas</b>	<b>no</b>	
	<b>no</b>	Función desactivada		
	<b>Si</b>	Para garantizar una mayor seguridad al usuario, el cuadro realiza antes que inicie cada ciclo de operación normal, un test de funcionamiento de las fotocélulas. Si no hay anomalías la puerta entra en movimiento. En caso contrario permanece parada y la lámpara de señalización se enciende por 5 segundos. Todo el ciclo de test dura menos de un segundo.		
<b>CoS1</b>		<b>Entrada Banda de Seguridad 1</b> Este menú permite habilitare la entrada para las banda de seguridad de tipo 1, las fijas	<b>no</b>	
	<b>no</b>	Entrada deshabilitada (el cuadro de maniobras lo ignora)		
	<b>APCh</b>	Entrada habilitada en apertura y cierre		
	<b>AP</b>	Entrada habilitada durante la apertura y deshabilitado durante el cierre		
<b>CoS2</b>		<b>Entrada Banda de Seguridad 2</b> Este menú permite habilitare la entrada para las banda de seguridad de tipo 2, las que están en movimiento	<b>no</b>	
	<b>no</b>	Entrada deshabilitada (el cuadro de maniobras lo ignora)		
	<b>APCh</b>	Entrada habilitada en apertura y cierre		
	<b>Ch</b>	Entrada habilitada durante el cierre y deshabilitada durante la apertura		

PARÁMETRO	VALOR	DESCRIPCIÓN	DEFAULT	MEMO
Co.tE		<b>Test de las bandas de seguridad</b> Este menú permite programar el método de verificación del funcionamiento de las bandas de seguridad	no	
	no	Test deshabilitado		
	rESi	Test habilitada para bandas a goma resistiva		
	Fo.tO	Test habilitado para bandas ópticas		
i.Rd.i		<b>Habilitación del dispositivo ADI</b> Mediante este menú es posible habilitar el funcionamiento dispositivo conectado al conector ADI.  <b>NOTA:</b> seleccionando <b>S<sub>i</sub></b> y pulsando MENÚ se entra en el menú de configuración del dispositivo conectado al conector ADI. Este menú es gestionado por el dispositivo mismo y es diferente para cada dispositivo. Remítase al manual del dispositivo. Si se selecciona <b>S<sub>i</sub></b> , pero no hay ningún dispositivo conectado, en el display se visualizan una serie de rayitas. Cuando se sale del menú de configuración del dispositivo ADI, se vuelve a <b>i.Rd.i</b> .	no	
	no	Interfaz inhabilitada, las posibles señales non son tenidas en cuenta		
	S <sub>i</sub>	Interfaz habilitada		
FinE		<b>Fin Programación</b> Este menú permite terminar la programación (ya sea por defecto o personalizada) grabando en memoria los datos modificados	no	
	no	No salir de la programación		
	S <sub>i</sub>	Modificaciones terminadas: fin programación		

## 14 - ANOMALIAS DE FUNCIONAMIENTO

En este párrafo se detallan algunas anomalías de funcionamiento que se pueden presentar, se indica la causa y el procedimiento para solucionarlas.

### El led MAINS no se enciende

Significa que falta tensión a la placa del cuadro PD20.

1. Antes de intervenir en el cuadro, quitar corriente apagando el interruptor instalado en la línea de alimentación y quitar el borne de alimentación.
2. Asegurarse de que no haya una interrupción de corriente antes del cuadro.
3. Controlar si el fusible F1 está quemado. En este caso, sustituirlo con uno del mismo valor.

### El led OVERLOAD está encendido

Significa que hay una sobrecarga (corto circuito) en la alimentación de los accesorios.

1. Quitar la regleta que contiene los bornes entre M1 a M12. El led OVERLOAD se apaga.
2. Eliminar la causa de la sobrecarga.
3. Volver a poner la regleta de bornes y controlar que el led no se encienda de nuevo.

### Predestello prolongado

Cuando se da un comando de start la lámpara de señalización se enciende inmediatamente, pero la puerta tarda en abrirse.

Significa que se ha acabado la cuenta de ciclos programado en el cuadro y la puerta requiere una intervención de mantenimiento.

### Movimiento ralentizado de la cancela en el cierre

Esta condición se puede dar cuando el codificador del motor se debe realinear: la cancela se cierra a velocidad ralentizada hasta el final de carrera de cierre y después retoma su funcionamiento normal.

Esta anomalía se puede presentar en caso de apagón eléctrico con la cancela abierta o por otros factores relacionados con el mal funcionamiento de la cancela.

### Error 1

A la salida de la programación en el display aparece la sigla **Err1**. Significa que no ha sido posible guardar los datos modificados. Este mal funcionamiento no puede ser solucionado por el instalador. El cuadro tiene que ser enviado a V2 S.p.A. para su reparación.

### Error 2

Cuando se da un comando de start, la puerta no se abre y en el display aparece la sigla **Err2**.

Indica una anomalía en el funcionamiento de la tarjeta INVERTER. **NOTA:** Si el motor ha sido utilizado de modo intensivo, podría haberse recalentado el driver de los motores.

Espera a que se enfríe e inténtelo de nuevo.

### **Error 3**

Cuando se da un comando de start, la puerta no se abre y en el display aparece la sigla **Err3**

Significa que ha fallado el test de las fotocélulas.

1. Asegurarse de que ningún obstáculo haya interrumpido el rayo de las fotocélulas en el momento que se ha dado el comando de start.
2. Asegurarse de que las fotocélulas que han sido habilitadas a menú estén realmente instaladas.
3. Si se utilizan fotocélulas de tipo 2, asegurarse de que la voz de menú **FoEt2** esté programada en **CF.Ch**.
4. Asegurarse de que las fotocélulas estén alimentadas y funcionantes: interrumpiendo el rayo se tiene que oír el clic del relé.

### **Error 4**

Cuando se da un comando de start y la puerta no se abre (o se abre solo parcialmente) y en el display aparece **Err4**

Esta anomalía se puede presentar cuando se produce una de las siguientes condiciones:

1. Si se envía una orden START con el motor desbloqueado.
2. Durante la fase de autoaprendizaje si hay problemas con los finales de carrera.  
Verifique el reverso de los imanes, si están al revés es necesario desmontarlos e invertirlos.  
Si los imanes están instalados correctamente significa que el sensor de final de carrera está dañado o que el cableado que conecta el sensor a la central de mando ha sido interrumpido.  
Sustituir el sensor final de carrera o parte del cableado dañado.
3. Durante el funcionamiento normal si el error persiste, envíe la central de mando a V2 S.p.A. para su reparación.

### **Error 5**

Cuando se da un comando de start, la puerta no se abre y en el display aparece la sigla **Err5**

Significa que el test de las bandas de seguridad ha fallecido.

Asegurarse que la opción de test de la banda (**Co.tE**) ha sido configurado en modo correcto.

Asegurarse de que las bandas de seguridad que han sido habilitadas a menu estén realmente instaladas.

### **Error 6**

Durante la maniobra el motor se detiene y en la pantalla aparece el mensaje **Err6**

Significa que hay problemas de comunicación con la tarjeta inverter. Si el problema persiste la central debe enviarse a

V2 S.p.A. para su reparación.

### **Error 7**

Cuando se da un comando de start, la puerta no se abre y en el display aparece la sigla **Err7**

Indica una anomalía en el funcionamiento del codificador.

Codificador averiado o conexión interrumpida.

### **Error 8**

Cuando se intenta usar la función de autoaprendizaje se presenta una de las siguientes condiciones:

1. El comando de start es rechazado, en el display aparece **Err8**  
Significa que la programación del cuadro no es compatible con la función requerida. Para poder realizar la autoprogramación es necesario que las entradas de Start estén habilitadas en modalidad estándar (menú **SErE** ajustado en **SEAn**) y la interfaz ADI esté deshabilitada (menú **i.Adi** ajustado en **no**).
2. El procedimiento se interrumpe y en la pantalla aparece el mensaje **Err8**  
Significa que ha intervenido un dispositivo de seguridad.

### **Error 9**

Cuando se intenta modificar las programaciones del cuadro y en el display aparece la sigla **Err9**

Significa que la programación está bloqueada con la llave de bloqueo de programación CL1+ (cód. 161213).

Es necesario introducir la llave en el conector ADI antes de proceder con la modificación de las programaciones.

### **Error 10**

Cuando es dado un mando de start la cancela no se abre y en el display aparece el mensaje **Er 10**

Significa que ha fallado el test de funcionamiento de los módulos ADI.

### **Error 12**

Cuando se da un comando de start y la puerta no se abre (o se abre solo parcialmente) y en el display aparece **Er 12**

Significa que ha intervenido la protección térmica del motor.

El sistema volverá a funcionar normalmente en cuanto el motor se haya enfriado.

## 15 - PRUEBA Y PUESTA EN SERVICIO

Estas son las fases más importantes en la realización de la automatización para garantizar la máxima seguridad.

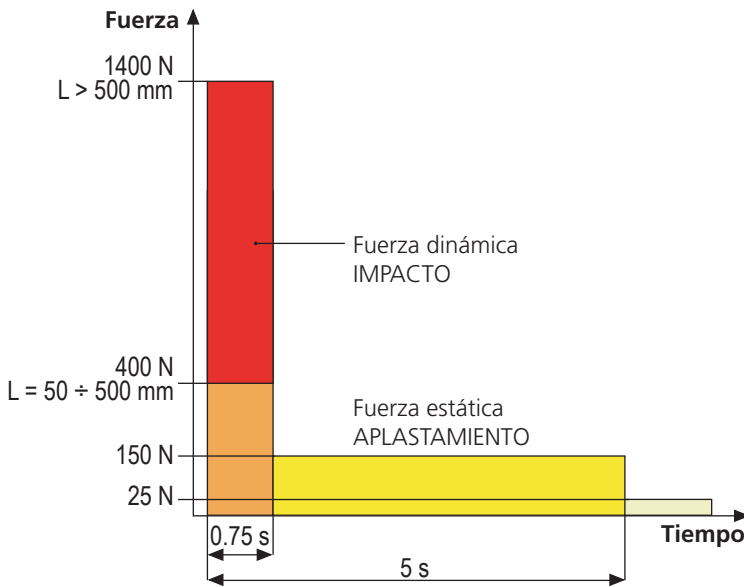
V2 recomienda el uso de las siguientes normas técnicas:

- EN 12445 (Seguridad en el uso de cierres automatizados, métodos de prueba)
- EN 12453 (Seguridad en el uso de cierres automatizados, requisitos)
- EN 60204-1 (Seguridad de la maquinaria, equipamiento eléctrico de las máquinas, parte 1: reglas generales)

En particular, remitiéndonos al cuadro del apartado "VERIFICACIONES PRELIMINARES e IDENTIFICACIÓN DEL TIPO DE USO" en la mayor parte de los casos será necesaria la medida de la fuerza de impacto según lo previsto por la norma EN 12445.

La regulación de la fuerza operativa es posible mediante la programación de la tarjeta electrónica y el perfil de las fuerzas de impacto debe ser medido con un instrumento adecuado (también éste certificado y sometido a calibrado anual) capaz de trazar el gráfico fuerza-tiempo.

El resultado debe respetar los siguientes valores máximos:



Para una guía exhaustiva de la instalación de automatizaciones y de la documentación a redactar, aconsejamos utilizar las guías realizadas por la asociación italiana UNAC y que se pueden encontrar en la dirección web [www.v2home.com](http://www.v2home.com)

## 16 - MANTENIMIENTO

El mantenimiento debe ser efectuado respetando plenamente las prescripciones sobre la seguridad del presente manual y según lo previsto por las leyes y normativas vigentes.

El intervalo recomendado entre cada mantenimiento es de seis meses, las verificaciones previstas deberían concernir al menos a:

- la perfecta eficiencia de todos los dispositivos de indicación
- la perfecta eficiencia de todos los dispositivos de seguridad
- la medición de las fuerzas operativas de la cancela
- la lubricación de las partes mecánicas de la automatización (cuando sea necesario)
- el estado de desgaste de las partes mecánicas de la automatización
- el estado de desgaste de los cables eléctricos de los actuadores electromecánicos

El resultado de cada verificación debe anotarse en un registro de mantenimiento de la cancela.



## 17 - ELIMINACIÓN DEL PRODUCTO

Al igual que para las operaciones de instalación, al final de la vida útil de este producto, las operaciones de desguace también deben ser llevadas a cabo por personal cualificado.

Este producto está formado por diversos tipos de materiales: algunos de ellos se pueden reciclar, pero otros deben eliminarse. Infórmese acerca de los sistemas de reciclaje o eliminación previstos por los reglamentos vigentes en su territorio para esta categoría de producto.

**¡Atención!** – Algunos componentes del producto pueden contener sustancias con taminantes o peligrosas que, si se liberan al medio ambiente, podrían tener efectos nocivos sobre el medio ambiente y sobre la salud de las personas. Como indica el símbolo de al lado, se prohíbe desechar este producto junto con los residuos domésticos. Así pues, lleve a cabo la separación de los residuos según los métodos previstos por los reglamentos vigentes en su territorio, o entregue el producto al vendedor cuando adquiera uno nuevo equivalente.

**¡Atención!** – los reglamentos vigentes a nivel local pueden prever graves sanciones en caso de eliminación incorrecta de este producto.



# MANUAL PARA EL USUARIO DE LA AUTOMATIZACIÓN

## ADVERTENCIAS PARA EL USUARIO DE LA AUTOMATIZACIÓN

Una instalación de automatización es algo muy cómodo, además de ser un válido sistema de seguridad y, unas pocas y fáciles atenciones, está destinada a durar durante años. Aunque la automatización que posee satisface el nivel de seguridad requerido por las normativas, esto no excluye la existencia de un "riesgo residual", es decir la posibilidad de que se puedan generar situaciones de peligro, generalmente debidas a un uso inconsciente o incluso erróneo, por este motivo deseamos darle algunos consejos sobre los comportamientos a seguir para evitar cualquier inconveniente:

**Antes de usar por primera vez la automatización,** pida al instalador que le explique el origen de los riesgos residuales, y dedique algunos minutos a la lectura del manual de instrucciones y advertencias para el usuario que le entregará el instalador. Conserve el manual para cualquier duda en el futuro y entrégueselo a un posible nuevo propietario de la automatización.

**Su automatización es una maquinaria que ejecuta fielmente sus mandos;** un uso inconsciente e impropio puede convertirla en peligrosa: no accione el movimiento de la automatización si en su radio de acción se encuentran personas, animales o cosas.

**Niños:** una instalación de automatización, instalada según las normas técnicas, garantiza un alto grado de seguridad. En cualquier caso resulta prudente prohibirles a los niños que jueguen en proximidad de la automatización y para evitar activaciones involuntarias; no deje nunca los mandos a distancia a su alcance: ¡no es un juego!

**Anomalías:** en cuanto note cualquier comportamiento anómalo por parte de la automatización, quite la alimentación eléctrica de la instalación y efectúe el desbloqueo manual. No intente realizar ninguna reparación por sí solo, sino que debe solicitar la intervención de su instalador de confianza: mientras tanto la instalación puede funcionar como una apertura automatizada.

**Mantenimiento:** como cualquier maquinaria su automatización necesita una mantenimiento periódico para que pueda funcionar durante el mayor tiempo posible y en completa seguridad. Establezca con su instalador un plan de mantenimiento con frecuencia periódica; V2 SPA recomienda un plan de mantenimiento a efectuar cada 6 meses para un uso normal doméstico, pero este período puede variar en función de la intensidad de uso. Cualquier intervención de control, mantenimiento o reparación debe ser efectuada sólo por personal cualificado. Aunque considera que usted sabe hacerlo, no modifique la instalación y los parámetros de programación y regulación de la automatización: la responsabilidad es de su instalador. La prueba final, los mantenimientos periódicos y las eventuales reparaciones deben ser documentados por quien las realiza y los documentos deben ser conservados por el propietario de la instalación.

**Eliminación:** al final de la vida de la automatización, asegúrese de que el desguace sea llevado a cabo por personal cualificado y que los materiales sean reciclados o eliminados según las normas válidas a nivel local.

**Importante:** si su instalación está dotada con un radiocomando que después de algún tiempo le parece que funciona peor, o bien no funciona en absoluto, podría depender sencillamente del agotamiento de la pila, según el tipo, pueden transcurrir desde muchos meses hasta dos/tres años. Antes de dirigirse al instalador pruebe a intercambiar la pila con la de otro transmisor que funcione: si esta fuese la causa de la anomalía, bastará con cambiar la pila por otra del mismo tipo.

**¿Está satisfecho?** En caso de que quisiera añadir en vuestra casa una nueva instalación de automatización, dirigiéndose al mismo instalador pida un producto V2spa: se garantizará los productos más avanzados del mercado y la máxima compatibilidad con las automatizaciones ya existentes. Gracias para haber leído estas recomendaciones y le invitamos, para cualquier necesidad presente o futura que se dirija con confianza a su instalador.

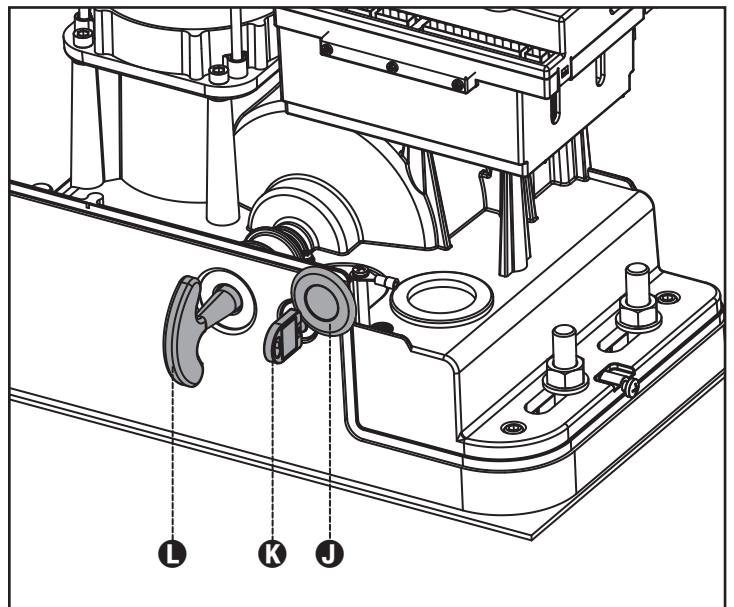
## DESBLOQUEO MOTOR

En caso de falta de corriente eléctrica, la puerta puede ser desbloqueada.

1. Abrir la tapa de la cerradura **J** en el frontal del motor.
2. Insertar la llave **K** en la cerradura y girar en sentido horario hasta el final de recorrido.
3. Insertar la llave **L** en el agujero y rotar en sentido horario hasta el final de recorrido.
4. En este punto se puede mover manualmente la cancela

Para restablecer la automación proceder como sigue:

1. Sitúe la cancela en posición de cierre completo
2. Rotar la llave **L** en sentido contrario al reloj hasta el final de recorrido y extraerla.
3. Rotar la llave **K** en sentido contrario al reloj para cerrar el acceso al desbloqueo y extraerla.
4. Cubrir la cerradura con la tapa **J**.





# SUMÁRIO

<b>1 - ADVERTÊNCIAS GERAIS PARA A SEGURANÇA</b> .....	106
1.1 - VERIFICAÇÕES PRELIMINARES E IDENTIFICAÇÃO DO TIPO DE UTILIZAÇÃO .....	107
1.2 - DECLARAÇÃO UE DE CONFORMIDADE .....	108
<b>2 - CARACTERÍSTICAS TÉCNICAS</b> .....	109
<b>3 - INSTALAÇÃO DO MOTOR</b> .....	110
3.1 - POSICIONAMENTO DO MOTOR .....	110
3.2 - MONTAGEM DA CREMALHEIRA .....	111
3.3 - FIXAÇÃO DO MOTOR .....	111
3.4 - INSTALAÇÃO DOS FINS DE CURSO MAGNÉTICOS.....	112
3.5 - DESBLOQUEIO DO MOTOR .....	113
3.6 - ESQUEMA DE INSTALACIÓN .....	113
<b>4 - CENTRAL DE COMANDO</b> .....	114
4.1 - ALIMENTAÇÃO .....	114
4.2 - LUZ DE SINALIZAÇÃO .....	114
4.3 - LUZES DE CORTESIA .....	114
4.4 - ENTRADAS DE ACTIVAÇÃO .....	114
4.5 - STOP.....	115
4.6 - FOTOCÉLULAS .....	115
4.7 - BANDAS DE SEGURANÇA .....	115
4.8 - ANTENA .....	115
4.9 - LIGAÇÕES ELÉCTRICAS .....	116
4.10 - LIGAÇÃO DO RECEPTOR.....	117
4.11 - INTERFACE ADI .....	117
<b>5 - PAINEL DE CONTROLO</b> .....	118
5.1 - DISPLAY .....	118
5.2 - UTILIZAÇÃO DAS TECLAS PARA A PROGRAMAÇÃO .....	118
<b>6 - ACESSO ÀS DEFINIÇÕES DA CENTRAL</b> .....	119
<b>7 - CONFIGURAÇÃO RÁPIDA</b> .....	119
<b>8 - CARREGAMENTO DOS PARÂMETROS PRÉ-DEFINIDOS</b> .....	119
<b>9 - AUTO-APRENDIZAGEM DOS TEMPOS DE OPERAÇÃO</b> .....	120
<b>10 - TESTE DE FUNCIONAMENTO DA PLACA DO INVERSOR</b> .....	120
<b>11 - FUNCIONAMENTO DE EMERGÊNCIA COM HOMEM PRESENTE</b> .....	121
<b>12 - LEITURA DO CONTADOR DE CICLOS</b> .....	121
12.1 - SINALIZAÇÃO PARA A NECESSIDADE DE MANUTENÇÃO.....	121
<b>13 - CONFIGURAÇÃO DO QUADRO ELÉCTRICO</b> .....	122
<b>14 - ANOMALIAS DE FUNCIONAMENTO</b> .....	126
<b>15 - TESTES FUNCIONAIS E COLOCAÇÃO EM SERVIÇO</b> .....	128
<b>16 - MANUTENÇÃO</b> .....	128
<b>17 - ELIMINAÇÃO</b> .....	128

# MANUAL PARA O INSTALADOR DA AUTOMATIZAÇÃO

## 1 - ADVERTÊNCIAS GERAIS PARA A SEGURANÇA



**É necessário ler todas as instruções antes de proceder à instalação, uma vez que fornecem importantes indicações relativamente à segurança, à instalação, à utilização e à manutenção**

A AUTOMAÇÃO DEVE SER REALIZADA EM CONFORMIDADE COM AS NORMAS EUROPEIAS VIGENTES:

**EN 60204-1, EN 12445, EN 12453, EN 13241-1, EN 12635**

- O instalador deve instalar um dispositivo (ex. interruptor térmico magnético), que assegure o seccionamento de todos os pólos do sistema da rede de alimentação. As normas exigem uma separação dos contactos de pelo menos 3 mm em cada polo (EN 60335-1).
- Para a conexão dos tubos rijos e flexíveis ou passador de cabos, utilizar junções conformes ao grau de protecção IP44 ou superior.
- A instalação requer competências no sector eléctrico e mecânico; só deve ser efectuada por pessoal qualificado habilitado a passar a declaração de conformidade de tipo A para a instalação completa (Directriz máquinas 2006/42/CEE, apenso IIA).
- A instalação a montante da automação também deve respeitar as normas vigentes e ser realizadas conforme as regras da arte.
- Aconselhamos utilizar um botão de emergência, a ser instalado nas proximidades da automação, (conectado com a entrada STOP da placa de comando) de maneira que seja possível parar imediatamente o portão no caso de perigo.
- Para uma correta colocação em serviço do sistema recomendamos observar cuidadosamente as indicações fornecidas pela associação UNAC e disponibilizadas no seguinte endereço Internet: [www.v2home.com](http://www.v2home.com)
- O presente manual de instruções destina-se exclusivamente ao pessoal técnico qualificado no sector das instalações de automações.
- Nenhuma das informações contidas no manual pode ser interessante o útil ao utilizador final.
- Qualquer operação de manutenção ou de programação deve ser realizada exclusivamente por pessoal qualificado.
- Tudo o que não estiver expressamente estabelecido nestas instruções, não é permitido; utilizações não previstas podem ser fonte de perigo para pessoas e bens.
- Não instalar o produto em ambientes e atmosferas inflamáveis: a presença de gás ou fumos inflamáveis constituem um grave perigo para a segurança.
- Não executar modificações em nenhuma parte do automatismo ou dos acessórios a ele ligados, se não estiver previsto no presente manual.
- Quaisquer outras modificações conduzirão à anulação da garantia do produto.
- As fases de instalação devem ser executadas evitando os dias chuvosos que possam vir a expor as placas electrónicas a penetrações de água nocivas.

- Todas as operações que requerem a abertura das carcaças do automatismo devem ser executadas com a central de comando desligada da alimentação eléctrica e colocada uma advertência, por exemplo: "ATENÇÃO MANUTENÇÃO EM CURSO".
- Evitar expor o automatismo perto de fontes de calor e de chamas.
- Sempre que se verificarem intervenções em interruptores automáticos, diferenciais ou fusíveis, antes da reposição é necessário identificar e eliminar a avaria.
- No caso de avaria sem resolução, fazendo uso das informações apresentadas no presente manual, contactar o serviço de assistência V2.
- A V2 declina qualquer responsabilidade pelo não cumprimento das normas construtivas de boas técnicas assim como pelas deformações estruturais da cancela que se podem verificar durante a utilização.
- A V2 reserva-se o direito de efectuar eventuais modificações ao produto sem aviso prévio.
- Os encarregados dos trabalhos de instalação \ manutenção devem usar equipamentos de protecção individual (EPI), como fato-macaco, capacetes, botas e luvas de segurança.
- A temperatura ambiente de trabalho deve ser aquela indicada na tabela das características técnicas.
- A automação deve ser desligada imediatamente no caso de ocorrer qualquer situação anómala ou de perigo; a avaria ou mau funcionamento deve ser imediatamente assinalado ao responsável.
- Todos os avisos de segurança e de perigo na máquina e nos equipamentos devem ser respeitados.
- Os actuadores electromecânicos para portões não devem ser utilizados por pessoas (inclusive crianças) com reduzidas capacidades físicas, sensoriais ou mentais, ou pessoas desprovidas de experiência e conhecimento, a menos de estarem sob a vigilância o de terem sido instruídas sobre o uso do actuador por uma pessoa responsável pela segurança das mesmas.

**V2 reserva-se o direito de efectuar eventuais alterações ao produto sem aviso prévio; declina ainda qualquer responsabilidade pelos danos a pessoas ou coisas originados por uso impróprio ou instalação errada.**

## 1.1 - VERIFICAÇÕES PRELIMINARES E IDENTIFICAÇÃO DO TIPO DE UTILIZAÇÃO

O automatismo não deve ser utilizado antes de ter efectuado a colocação em serviço como especificado no parágrafo “Testes funcionais e colocação em serviço”. Lembramos que o automatismo não compensa os defeitos causados por uma instalação incorrecta, ou por uma manutenção deficiente, portanto, antes de proceder à instalação verifique se a estrutura está adequada e de acordo com as normas vigentes e, se for caso disso, fazer todas as mudanças estruturais destinadas a alcançar distâncias de segurança e protecção ou isolamento de todas as áreas de esmagamento, de corte, de transporte e verifique se:

- A cancela não apresenta pontos de atrito quer no fecho quer na abertura.
- O portão deve ser equipado com batentes mecânicos de extra curso
- A cancela está bem equilibrada, ou seja, quando está parada em qualquer posição e não apresenta sinal de movimento espontâneo.
- A posição encontrada para a fixação do motorreductor permite uma manobra manual fácil, segura e compatível com a dimensão do motorreductor.
- O suporte sobre o qual é realizada a fixação do automatismo é sólido e durável.
- A rede de alimentação à qual o automatismo está ligado está equipada com uma ligação à terra segura e com disjuntor diferencial com corrente de intervenção inferior ou igual a 30 mA apropriado para automação (a distância de abertura dos contactos deve ser igual ou superior a 3 mm).

**Atenção: O nível mínimo de segurança depende do tipo de utilização; consultar o esquema seguinte:**

TIPO DOS COMANDOS DE ACTIVAÇÃO	TIPO DE UTILIZAÇÃO DO FECHO		
	GRUPO 1 Pessoas instruídas (utilização em área privada)	GRUPO 2 Pessoas instruídas (utilização em área pública)	GRUPO 3 Pessoas instruídas (utilização ilimitada)
Comando de presença	A	B	Non è possibile
Comando à distância e fecho à vista (ex. infravermelho)	C ou E	C ou E	C e D ou E
Comando à distância e fecho não à vista (ex. ondas de rádio)	C ou E	C e D ou E	C e D ou E
Comando automático (ex. comando de fecho temporizado)	C e D ou E	C e D ou E	C e D ou E

**GRUPO 1** - Apenas um limitado número de pessoas está autorizado à utilização e o fecho não está numa área pública. Um exemplo deste tipo são as cancelas no interior das empresas e, cujos únicos beneficiários são os funcionários, ou parte deles, e que foram devidamente informados.

**GRUPO 2** - Apenas um limitado número de pessoas está autorizado à utilização, mas neste caso o fecho está numa área pública. Um exemplo pode ser uma cancela de empresa que dá acesso à via pública e que apenas pode ser utilizada pelos empregados.

**GRUPO 3** - Qualquer pessoa pode utilizar o fecho automático, que por isso está localizado em área pública. Por exemplo, a porta de acesso de um supermercado ou de um escritório, ou de um hospital.

**PROTECÇÃO A** - O fecho é activado através de um botão de comando com a pessoa presente, ou seja por acção mantida.

**PROTECÇÃO B** - O fecho é activado através de um comando com a pessoa presente, através de um selector de chave ou semelhante, para impedir a utilização por pessoas não autorizadas.

**PROTECÇÃO C** - Limitação da força do batente da porta ou cancela. Ou seja a força do impacto deve situar-se numa curva estabelecida pelas normas, no caso da cancela colidir com um obstáculo.

**PROTECÇÃO D** - Dispositivos, como as células fotoeléctricas, adaptadas a revelar a presença de pessoas ou obstáculos. Podem ser activadas apenas de um lado ou de ambos os lados da porta ou cancela.

**PROTECÇÃO E** - Dispositivos sensíveis, como os degraus ou as barreiras imateriais, capazes de detectar a presença de uma pessoa e instalada de forma a que a mesma não possa, em caso algum, ser atingida pelo batente em movimento. Estes dispositivos devem estar activos em toda a “zona perigosa” da cancela. Por “zona perigosa” a Directiva Máquinas entende qualquer zona no interior e/ou nas proximidades de uma máquina, na qual a presença de uma pessoa exposta possa constituir um risco para a segurança e saúde da mesma.

**A análise de riscos deve ter em consideração todas as zonas perigosas do automatismo, que devem ser devidamente protegidas e assinaladas.**

**Aplicar, numa zona visível, uma placa com os dados identificativos da porta ou da cancela motorizada.**

**O instalador deve fornecer todas as informações relativas ao funcionamento automático, abertura de emergência da porta ou cancela motorizadas, da manutenção e entregá-las ao utilizador.**

## 1.2 - DECLARAÇÃO UE DE CONFORMIDADE E DECLARAÇÃO DE INCORPORAÇÃO DA QUASE-MÁQUINA

Declaração em conformidade com as especificações  
previstas nas Directivas: 2014/35/UE (LVD); 2014/30/UE  
(EMC); 2006/42/CE (MD), ANEXO II, PARTE B

O fabricante V2 S.p.A., com sede em  
Corso Principi di Piemonte 65, 12035, Racconigi (CN), Italia

Declara sob a própria responsabilidade que:

O automatismo modelo:

**DYNAMOSXL2500-I**

Descrição: Actuador electromecânico para portões de correr

- Destina-se a ser incorporada em portão de correr para constituir uma máquina nos termos da Directiva 2006/42/CE. A máquina não pode entrar em exercício antes de ser declarada conforme às disposições da directiva 2006/42/CE (Anexo II-A)
- É conforme aos requisitos essenciais aplicáveis das Directivas :  
Directiva Máquinas 2006/42/CE (Anexo I, Capítulo 1)  
Directiva baixa tensão 2014/35/UE  
Directiva compatibilidade electromagnética 2014/30/UE  
Directiva RoHS3 2015/863/EU

A documentação técnica está à disposição da autoridade competente a pedido motivado junto à:

V2 S.p.A.

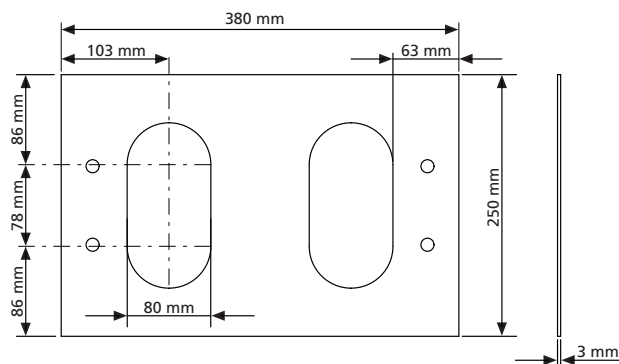
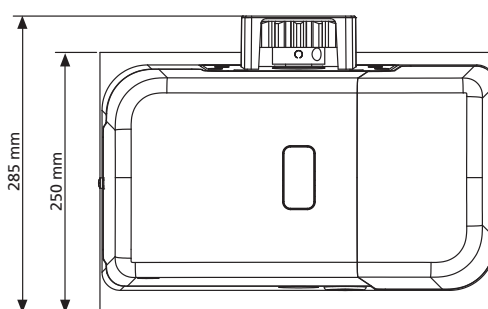
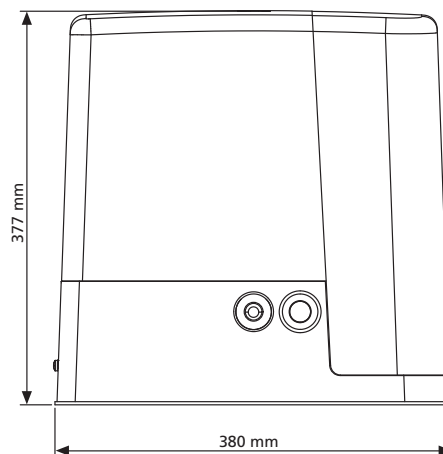
Corso Principi di Piemonte 65, 12035, Racconigi (CN), Italia

A pessoa autorizada a assinar a presente declaração de incorporação e a fornecer a documentação técnica:

**Roberto Rossi**

Representante legal de V2 S.p.A.

Racconigi, il 01/03/2023



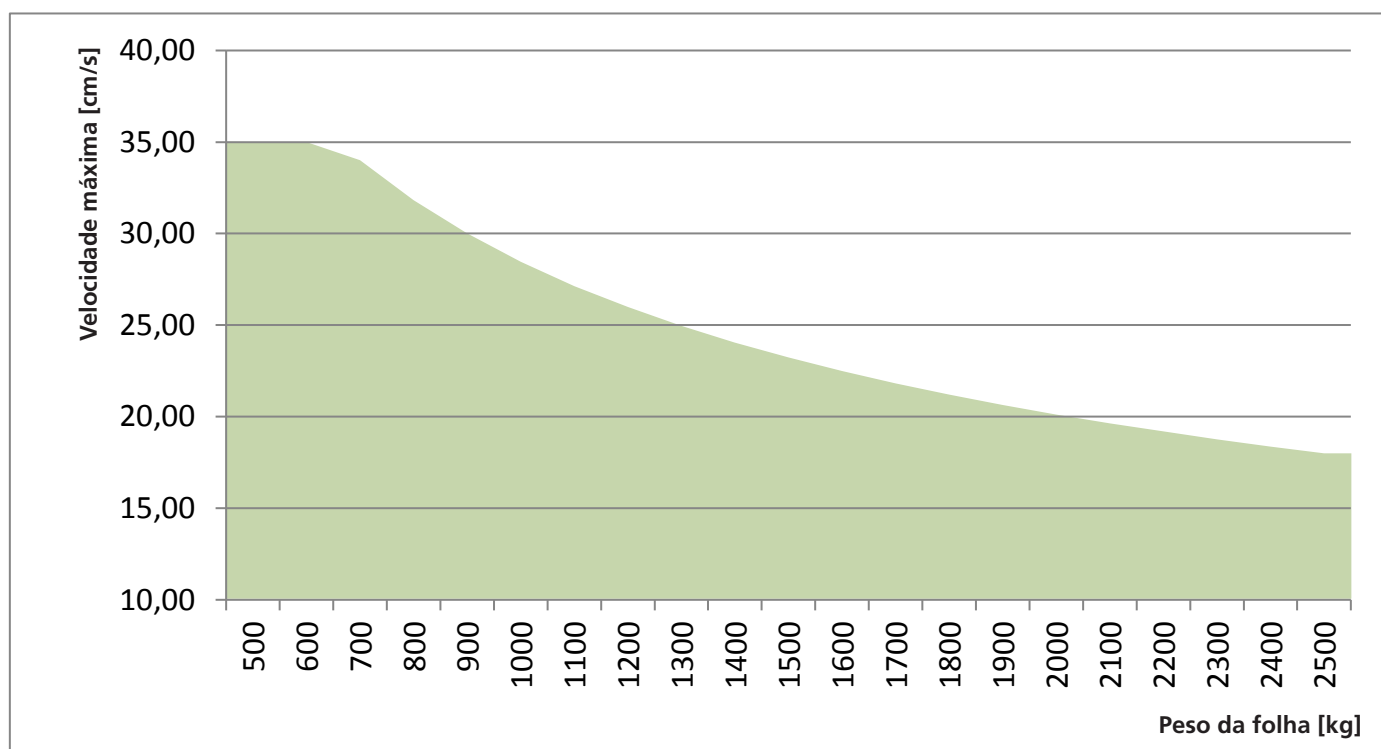
## 2 - CARACTERÍSTICAS TÉCNICAS

	<b>DYNAMOS 2500-I</b>
Peso máximo portão	2500 Kg
Energia Eléctrica	230VAC / 50Hz
Potência máxima	650 W
Absorção a vácuo	0,5 A
Absorção máxima	3,7 A
Velocidade máxima portão	0,035 ÷ 0,35 m/s
Impulso máximo	1660 N
Ciclo de trabalho	50%
Pinhão	M4 - Z18
Température de fonctionnement	-20°C ÷ +55°C
Peso motor	19 Kg
Grau de protecção	IP44
Carga máx. acessórios alimentados a 24 VAC	10W
Fusíveis de protecção	F1 = 8A

**ATENÇÃO** : O gráfico que se segue indica a velocidade máxima recomendada passível de ser programada (para o parâmetro  $\nu_{EL}$ ) em função do peso da folha.



**ATENÇÃO, NÃO EXCEDER A VELOCIDADE MÁXIMA INDICADA.**



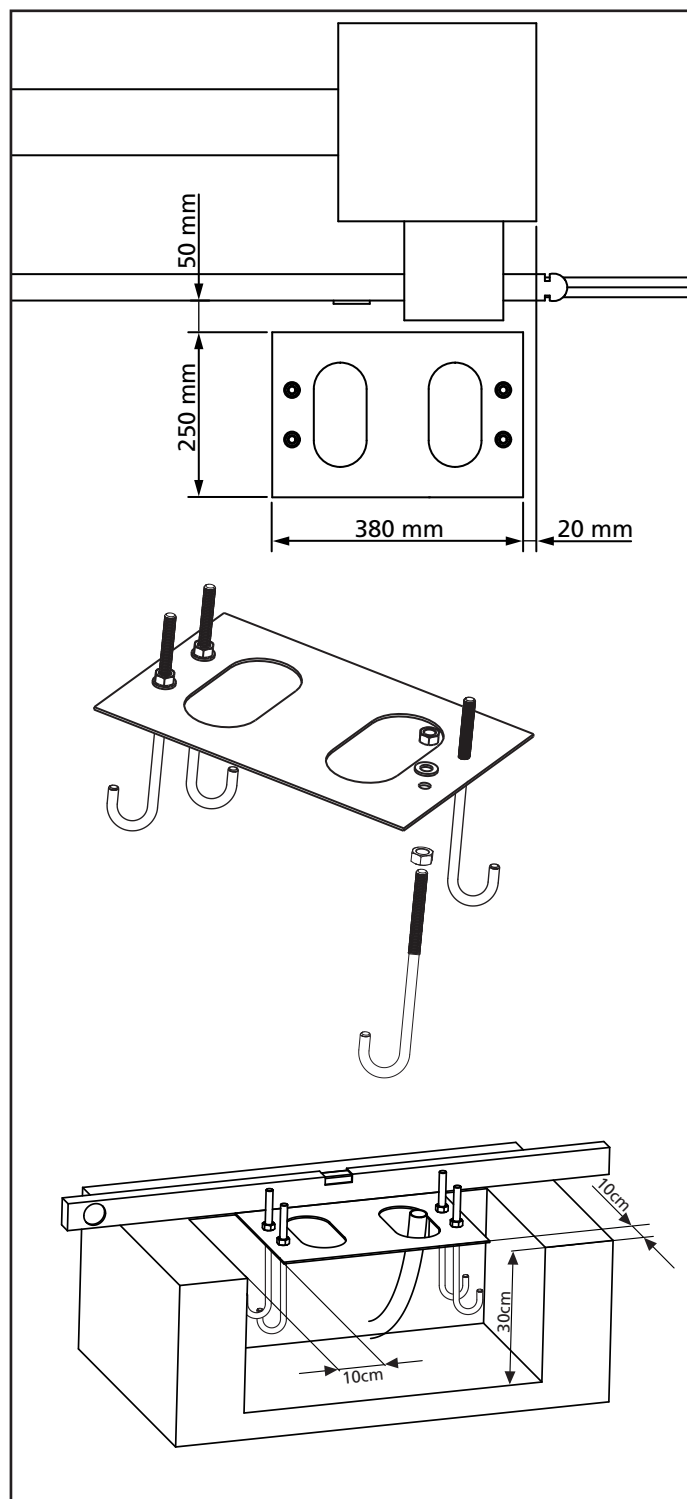
## 3 - INSTALAÇÃO DO MOTOR

### 3.1 - POSICIONAMENTO DO MOTOR

Para fixar o DYNAMOS, seguir atentamente as seguintes instruções:

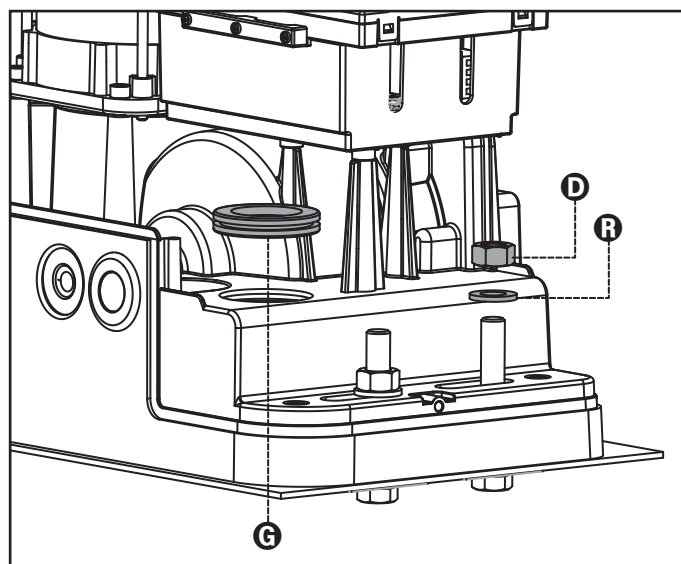
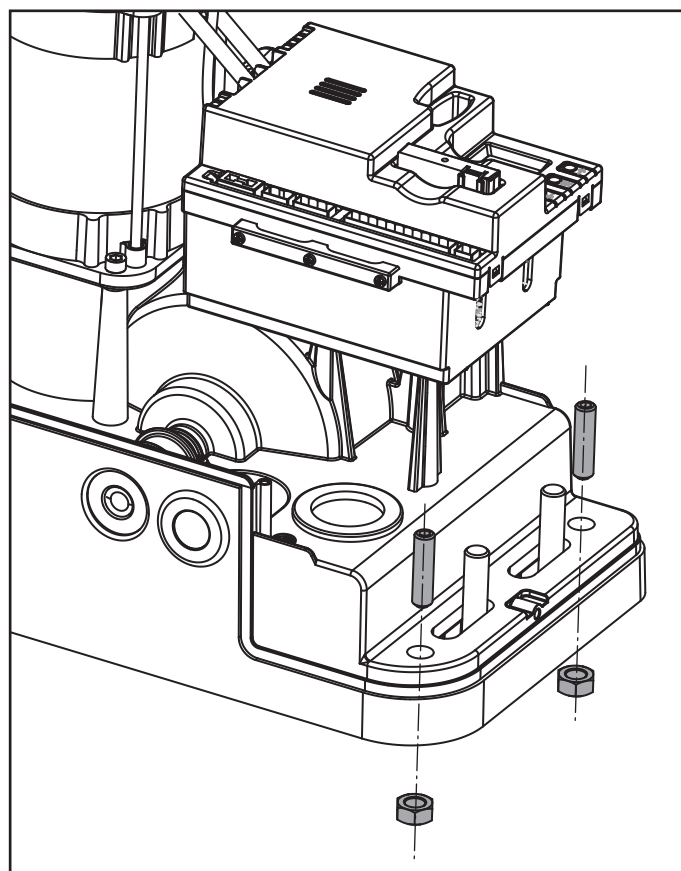
1. Fazer uma escavação, tendo como referência as medidas indicadas na figura.
2. Colocar uma ou mais condutas para a passagem dos cabos eléctricos.
3. Colocar as 4 peças de fixação na placa de ancoragem e fixá-las com os parafusos e porcas fornecidos.
4. Colocar o betão na escavação e posicionar a placa de fundação.

**⚠ ATENÇÃO:** Verificar se a placa está perfeitamente nivelada e paralela ao portão



5. Respeitar a fase de endurecimento do betão.
6. Desapertar as 4 porcas que mantêm a base ligada às peças de fixação e colocar o motor na placa.
7. Inserir os 4 pernos com as respectivas porcas nos locais apropriados. Ajustar os 4 pernos de modo a nivelar perfeitamente o motor.
8. Verificar se o motor está perfeitamente paralelo ao portão, inserir as 4 anilhas **R** e apertar ligeiramente as 4 porcas **D**.

**⚠ ATENÇÃO:** Inserir a guarnição de borracha **G** no orifício de passagem dos cabos como indicado na figura. Furar a guarnição de borracha para fazer passar os cabos que vão ser ligados ao quadro eléctrico, limitando as dimensões dos orifícios a fim de evitar a entrada de insectos e outros pequenos animais.



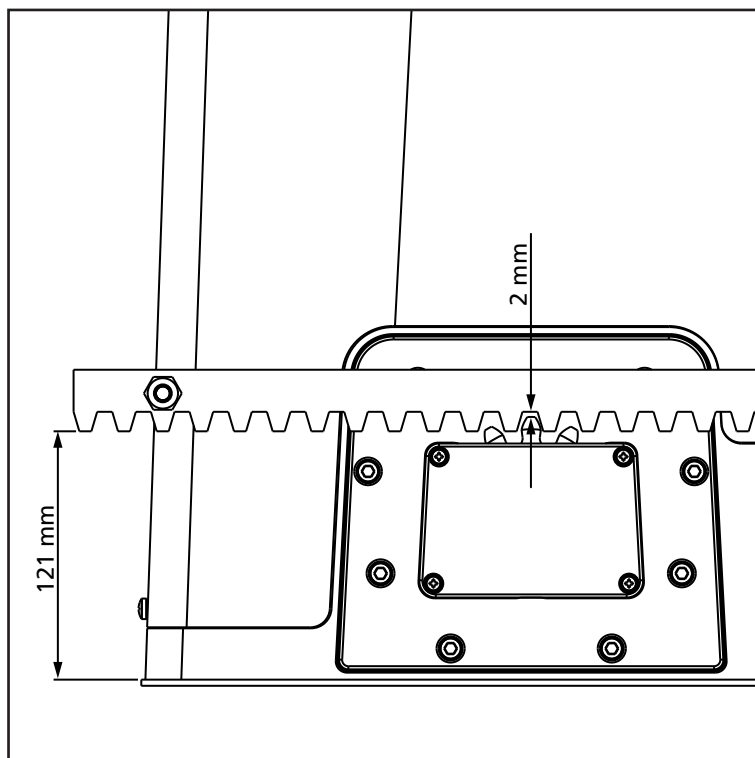


### 3.2 - MONTAGEM DA CREMALHEIRA

1. Desbloquear o motor e posicionar o portão na posição totalmente aberta.
2. Fixar todos os elementos da cremalheira ao portão, tendo o cuidado de os manter à mesma altura do pinhão motor.

A cremalheira DEVE estar posicionada a 1 ou 2 mm acima do pinhão motor em todo o comprimento do portão.

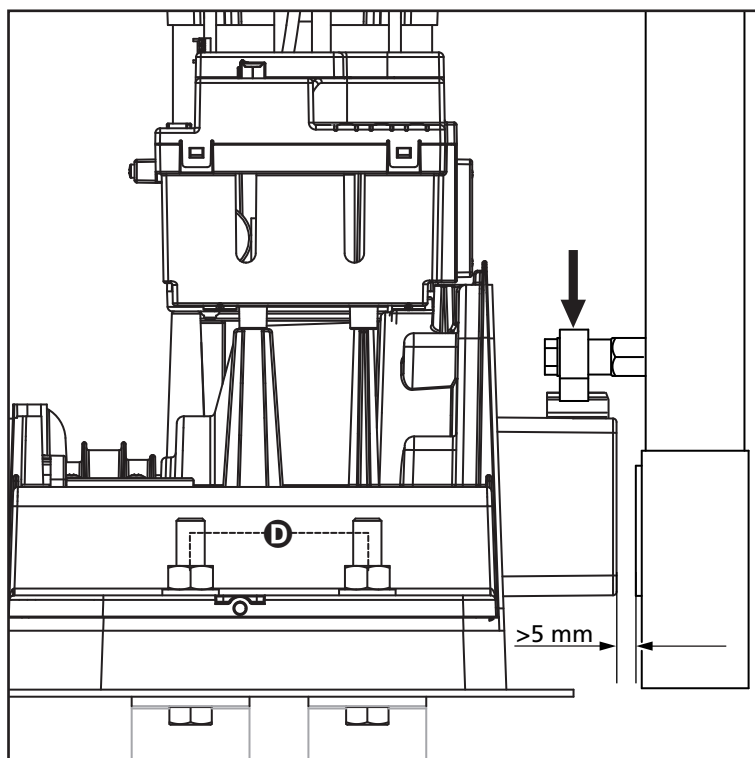
**⚠ ATENÇÃO:** se o portão for muito pesado, aconselha-se utilizar uma cremalheira M4 22x22 (cód. 162324).



### 3.3 - FIXAÇÃO DO MOTOR

Verificar os seguintes pontos:

1. O motor deve estar nivelado e paralelo ao portão.
2. A distância entre o pinhão e a cremalheira deve ser de 1 ou 2 mm. Ajustar eventualmente os 4 pernos.
3. A cremalheira deve ser alinhada com o pinhão do motor.
4. A distância mínima entre o espaço máximo que ocupa o portão e a caixa do motor deve ser de pelo menos 5 mm.
5. Verificar as condições descritas mais acima e proceder com a fixação das 4 porcas **D** que prendem o motor à placa.



### 3.4 - INSTALAÇÃO DOS FINS DE CURSO MAGNÉTICOS

**⚠ ATENÇÃO:** para a sua segurança é necessário que o portão tenha batentes mecânicos de extra curso. Se o portão não tiver batentes, uma manobra acidental além do ponto de fim de curso pode provocar a queda do portão.

Instalar o suporte magnético fornecido na cremalheira de modo a que, nas posições de máxima abertura e fecho, o íman fique posicionado à altura do sensor magnético colocado atrás da tampa (o mais perto possível dessa mesma tampa).

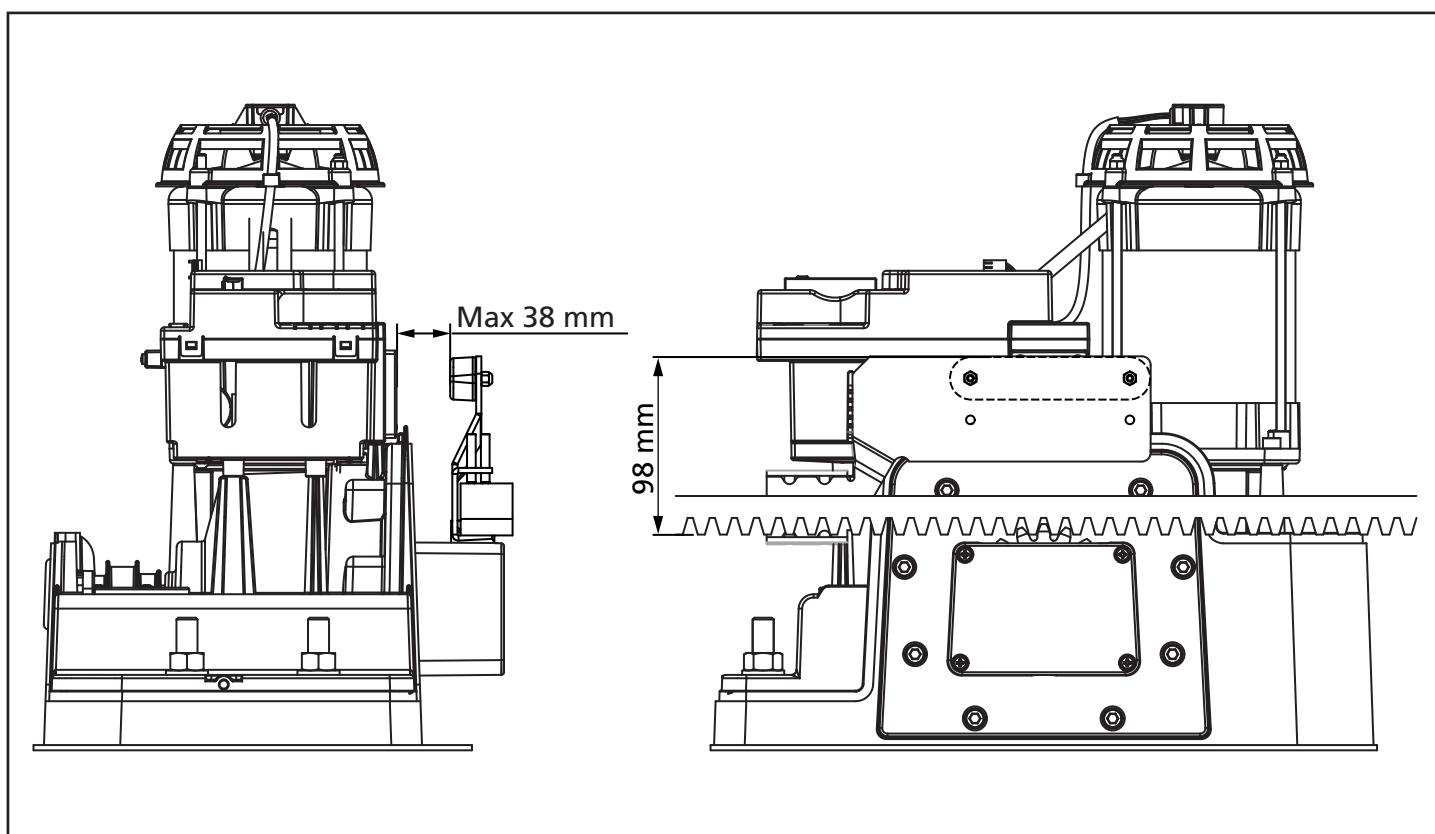
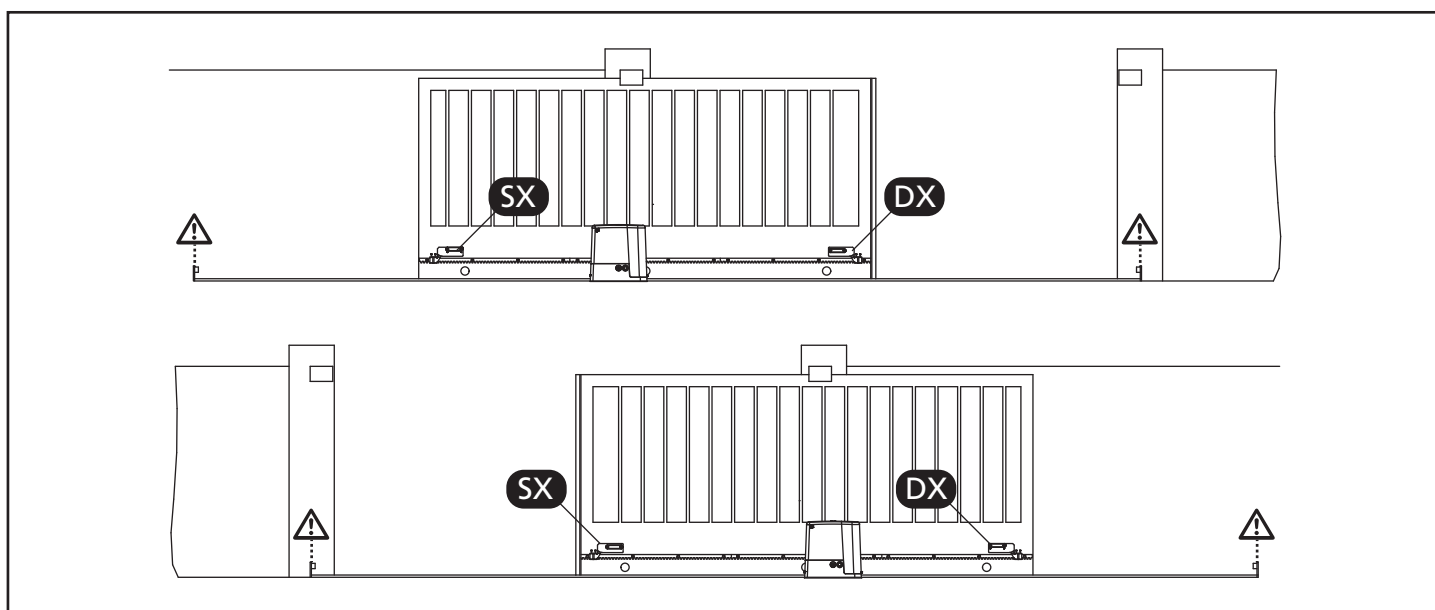
Os ímanes fornecidos são de cores diferentes de forma a serem distinguidos:

**ÍMAN AZUL = FIM DE CURSO DIREITO (DX)**

**ÍMAN VERMELHO = FIM DE CURSO ESQUERDO (SX)**

O tipo de fim de curso (DIREITO / ESQUERDO) depende da posição do fim de curso em relação ao motor, independentemente do sentido da abertura.

**⚠ ATENÇÃO:** Após ter verificado o correcto funcionamento do sistema, aconselha-se soldar os suportes fim de curso na cremalheira.



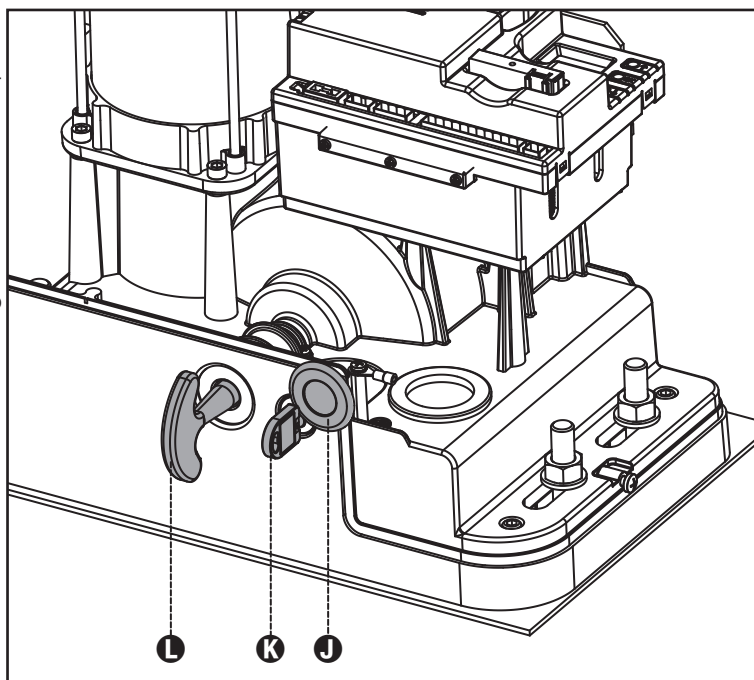
### 3.5 - DESBLOQUEIO DO MOTOR

Em caso de falha de corrente eléctrica, o portão pode também ser desbloqueado manualmente:

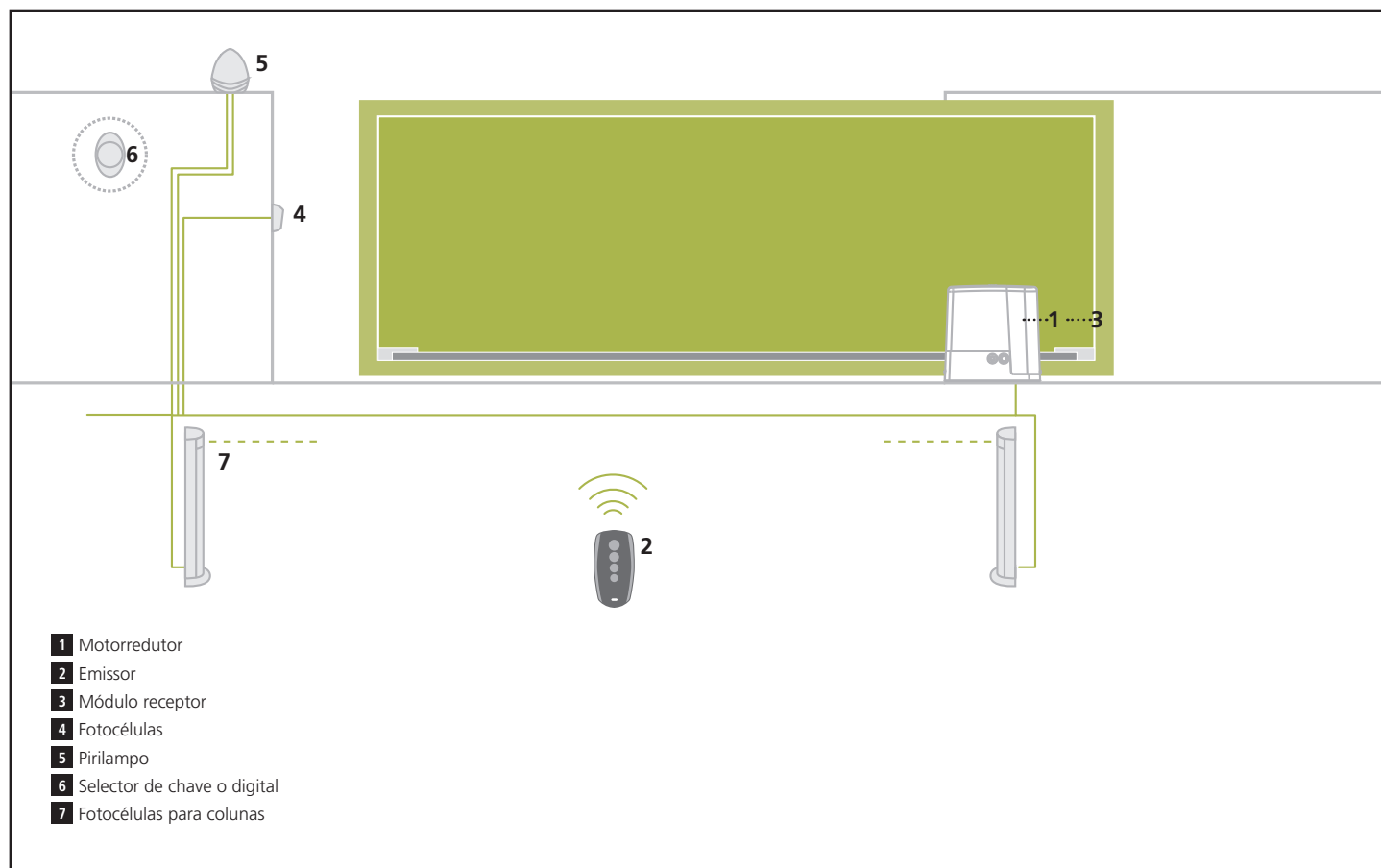
1. Abrir a protecção da fechadura **J** localizada na parte frontal do motor.
2. Introduzir a chave **K** na fechadura e rodar no sentido dos ponteiros do relógio para permitir o acesso ao desbloqueio.
3. Inserir a chave **L** no orifício e rodar no sentido dos ponteiros do relógio até ao fim de curso.
4. Nesse ponto é possível mover o portão manualmente

Para restabelecer a automatização, proceder da seguinte forma:

1. Levar o portão para a posição de fecho total
2. Rodar a chave **L** no sentido contrário ao dos ponteiros do relógio até ao fim de curso e retirá-la
3. Rodar a chave **K** no sentido contrário ao dos ponteiros do relógio de forma a fechar o acesso ao desbloqueio e retirá-la.
4. Cobrir a fechadura com a tampa **J**.



### 3.6 - ESQUEMA DE INSTALAÇÃO



COMPRIMENTO DO CABO	< 10 metros	de 10 a 20 metros	de 20 a 30 metros
Alimentação eléctrica 230V	3G x 1,5 mm <sup>2</sup>	3G x 1,5 mm <sup>2</sup>	3G x 2,5 mm <sup>2</sup>
Fotocélulas (TX)	2 x 0,5 mm <sup>2</sup>	2 x 0,5 mm <sup>2</sup>	2 x 0,5 mm <sup>2</sup>
Fotocélulas (RX)	4 x 0,5 mm <sup>2</sup>	4 x 0,5 mm <sup>2</sup>	4 x 0,5 mm <sup>2</sup>
Selector de chave	2 x 0,5 mm <sup>2</sup>	2 x 0,5 mm <sup>2</sup>	2 x 0,5 mm <sup>2</sup>
Pirlampo	2 x 1,5 mm <sup>2</sup>	2 x 1,5 mm <sup>2</sup>	2 x 1,5 mm <sup>2</sup>
Antena (integrada no pirlampo)	RG174	RG174	RG174


## 4 - CENTRAL DE COMANDO

A PD20 está equipada com um monitor o qual permite, para além de uma fácil programação, a constante monitorização do estado das entradas; além disso, a estrutura dos menus permite uma simples regulação dos tempos de trabalho e das lógicas de funcionamento.

Na observância das normas europeias em matéria de segurança eléctrica e compatibilidade electromagnética (EN 60335-1, EN 50081-1 e EN 50082-1), o PD20 é caracterizado pelo total isolamento eléctrico do circuito de baixa tensão (incluindo os motores) a partir da tensão de rede.

Outras características:

- Regulação da velocidade.
- Detecção de obstáculos mediante monitorização da corrente no motor (amperométrica) ou dos impulsos do codificador.
- Aprendizagem automática da posição de fim de curso.
- Teste dos dispositivos de segurança (fotocélulas e badas) antes de cada abertura.
- Desactivação das entradas de segurança através do menu de configuração: não é necessário ligar em ponte os bornes relativos à segurança que não foi instalada, basta desactivar a função do respectivo menu.
- Funcionamento sincronizado de dois motores utilizando o módulo opcional SYNCRO

 **ATENÇÃO: A instalação do quadro eléctrico, dos dispositivos de segurança e dos acessórios deve ser feita com a alimentação desligada.**

### 4.1 - ALIMENTAÇÃO

O quadro eléctrico deve ser alimentado por uma tensão de 230V - 50 Hz, protegido por um interruptor magnetotérmico diferencial em conformidade com as normas da lei em vigor.

Ligar os cabos de alimentação aos bornes **L** e **N** do quadro eléctrico PD20.

### 4.2 - LUZ DE SINALIZAÇÃO

O quadro eléctrico PD20 prevê a utilização de uma luz de sinalização de 230V - 40W com intermitência interna.

Ligar os cabos da luz de sinalização aos bornes **B1** e **B2** do quadro eléctrico.

### 4.3 - LUZES DE CORTESIA


Graças à saída COURTESY LIGHT, o quadro eléctrico permite ligar um equipamento eléctrico (por exemplo, luzes de cortesia ou luzes do jardim) quando accionado automaticamente durante o ciclo de funcionamento do portão ou através de uma tecla no emissor.

A saída COURTESY LIGHT consiste num simples contacto N.A. e não fornece qualquer tipo de alimentação.

Ligar os cabos aos bornes **B3** e **B4**.

## 4.4 - ENTRADAS DE ACTIVAÇÃO

O quadro eléctrico PD20 dispõe de duas entradas de activação (START e START P.), cujo funcionamento depende do modo de operação programado (consultar o item **Start** do menu de programação):

 **ATENÇÃO: se forem utilizados dispositivos por comando mantido (laços magnéticos, timer, detetores de presença, etc.) é necessário utilizar a modalidade relógio (parâmetro Start = orol).**

#### Modo standard

START = START (um accionamento causará a abertura total do portão)

START P. = START PEDONAL (um accionamento causará a abertura parcial do portão)

#### Modo Abrir/Fechar

START = APERTURA (comanda sempre a abertura)

START P. = FECHO (comanda sempre o fecho)

O comando é do tipo impulsivo, ou seja um impulso provoca a total abertura ou fecho da cancela.

#### Modo de Presença

START = APERTURA (comanda sempre a abertura)

START P. = FECHO (comanda sempre o fecho)

O comando é do tipo monoestável, ou seja, a cancela é aberta ou fechada enquanto o contacto estiver fechado e pára imediatamente se o contacto estiver aberto.

#### Modo Temporizador

Essa função permite programar no arco do dia as faixas horárias de abertura do portão, utilizando um timer externo ou outros dispositivos de comando mantido (ex. laços magnéticos ou sensores de presença)

START = START (um accionamento causará a abertura total do portão)

START P. = START PEDONAL (um accionamento causará a abertura parcial do portão)

O portão permanece aberto quando o contacto permanece fechado na entrada; quando o contacto se abre, inicia-se a contagem decrescente em pausa e findo esse tempo, o portão volta a fechar.

**ATENÇÃO: É indispensável activar o fecho automático.**

**NOTA:** se o parâmetro **P.RPP** = **0** o temporizador ligado à segunda entrada não provoca a abertura, mas permite impedir o fecho automático nos horários estabelecidos.

Em qualquer um dos modos, as entradas devem ser ligadas a dispositivos com contacto normalmente aberto.

Ligar os cabos do dispositivo que comanda a entrada START entre os bornes **M1** e **M4** do quadro eléctrico.

Ligar os cabos do dispositivo que comanda a entrada START P. entre os bornes **M2** e **M4** do quadro eléctrico.

A função associada à entrada START pode ser activada premindo a tecla **↑** (fora do menu de programação) ou por controlo remoto memorizado no canal 1 do receptor MR.

A função associada à entrada START P. pode ser activada premindo a tecla **↓** (fora do menu de programação) ou por controlo remoto memorizado no canal 2 do receptor MR.

## 4.5 - STOP

Para uma maior segurança, é possível instalar um interruptor, que quando accionado, provoca o bloqueio imediato do portão. O interruptor deve ter um contacto normalmente fechado, que se abre caso seja accionado.

Se o interruptor de stop for accionado durante a fase de abertura do portão, a função de fecho automático é sempre desactivada. Para fechar novamente o portão, precisará de accionar o Start.

Ligar os cabos do interruptor de stop entre os bornes **M3** e **M4** do quadro eléctrico.

A função do interruptor de stop pode ser activada através de um emissor memorizado no canal 3 do receptor MRx.


## 4.6 - FOTOCÉLULAS

Conforme o borne ao qual estão ligadas, o quadro eléctrico divide as fotocélulas em duas categorias:

### Fotocélulas de tipo 1

São instaladas na parte de dentro do portão e estão activas durante a fase de abertura e de fecho.

Em caso de intervenção das fotocélulas de tipo 1, o quadro eléctrico fecha o portão: logo que o raio das fotocélulas estiver livre, o quadro eléctrico abre completamente o portão.

 **ATENÇÃO: As fotocélulas de tipo 1 devem ser instaladas de forma a cobrir inteiramente a área de abertura do portão.**

### Fotocélulas de tipo 2

São instaladas na parte de fora do portão e estão activas apenas durante a fase de fecho. Em caso de intervenção das fotocélulas de tipo 2, o quadro eléctrico reabre imediatamente o portão sem esperar pelo seu desprendimento.

O quadro eléctrico PD20 fornece uma alimentação de 24VAC para as fotocélulas e pode efectuar um teste do seu funcionamento antes de iniciar a abertura do portão.

Os bornes de alimentação para as fotocélulas estão protegidos por um fusível electrónico que interrompe a corrente em caso de sobrecarga.

- Ligar os cabos de alimentação dos emissores das fotocélulas entre os bornes **M11** e **M12** do quadro eléctrico.
- Ligar os cabos de alimentação dos receptores das fotocélulas entre os bornes **M10** e **M11** do quadro eléctrico.
- Ligar a saída N.F. dos receptores das fotocélulas de tipo 1 entre os bornes **M5** e **M9** do quadro eléctrico e a saída dos receptores das fotocélulas de tipo 2 entre os bornes **M6** e **M9** do quadro eléctrico. Utilizar as saídas com um contacto normalmente fechado.

 **ATENÇÃO:**

- Caso se instalem vários pares de fotocélulas do mesmo tipo, as suas saídas devem ser ligadas em série.
- Caso se instalem fotocélulas de reflexão, a alimentação deve estar ligada aos bornes **M11** e **M12** do quadro eléctrico para poder efectuar o teste de funcionamento.

## 4.7 - BANDAS DE SEGURANÇA

Conforme o borne ao qual estão ligadas, o quadro eléctrico divide as bandas de segurança em duas categorias:

### Bandas de segurança tipo 1

Em caso de intervenção das bandas de tipo 1 durante a fase de abertura do portão, o quadro eléctrico fechará o portão durante 3 segundos e bloqueará; em caso de intervenção das bandas de tipo 1 durante a fase do fecho do portão, o quadro eléctrico bloqueará de imediato. A direcção de accionamento do portão, após um comando de START OU START PEDONAL, depende do parâmetro programado na função STOP (o portão prossegue ou inverte o movimento).

Se a função STOP estiver desactivada, o accionamento retoma o movimento na mesma direcção.

### Bandas de segurança tipo 2

Em caso de intervenção das bandas de tipo 2 durante a abertura do portão, o quadro bloqueia-se imediatamente. Em caso de intervenção das bandas de tipo 2 durante o fecho do portão, o quadro eléctrico reabrirá o portão durante 3 segundos e bloqueará.

A direcção de accionamento do portão, após um comando de START OU START PEDONAL, depende do parâmetro programado na função STOP (o portão prossegue ou inverte o movimento). Se a função STOP estiver desactivada, o accionamento retoma o movimento na mesma direcção.

As duas entradas podem controlar a banda de segurança clássica com contacto normalmente fechado ou a banda de segurança de borracha condutora com resistência nominal de 8,2 kohm.

Ligar os cabos das bandas de segurança de tipo 1 entre os bornes **M7** e **M9** do quadro eléctrico.

Ligar os cabos das bandas de segurança de tipo 2 entre os bornes **M8** e **M9** do quadro eléctrico.

Para satisfazer os requisitos da norma EN12978, é necessário instalar bandas de segurança de borracha condutoras. As bandas de segurança com contacto normalmente fechado devem estar equipadas com um quadro eléctrico que verifica constantemente o bom funcionamento. Se utilizar quadros eléctricos que permitem o teste por interrupção de alimentação, ligar os cabos de alimentação do quadro eléctrico entre os bornes **M11** e **M12** do PD20. Caso contrário, ligar entre os bornes **M10** e **M11**.


 **ATENÇÃO:**

- Se utilizar várias bandas de segurança com contacto normalmente fechado, as saídas devem estar ligadas em série.
- Se utilizar várias bandas de segurança de borracha condutoras, as saídas devem estar ligadas em ponte e apenas a última deve estar na resistência nominal.

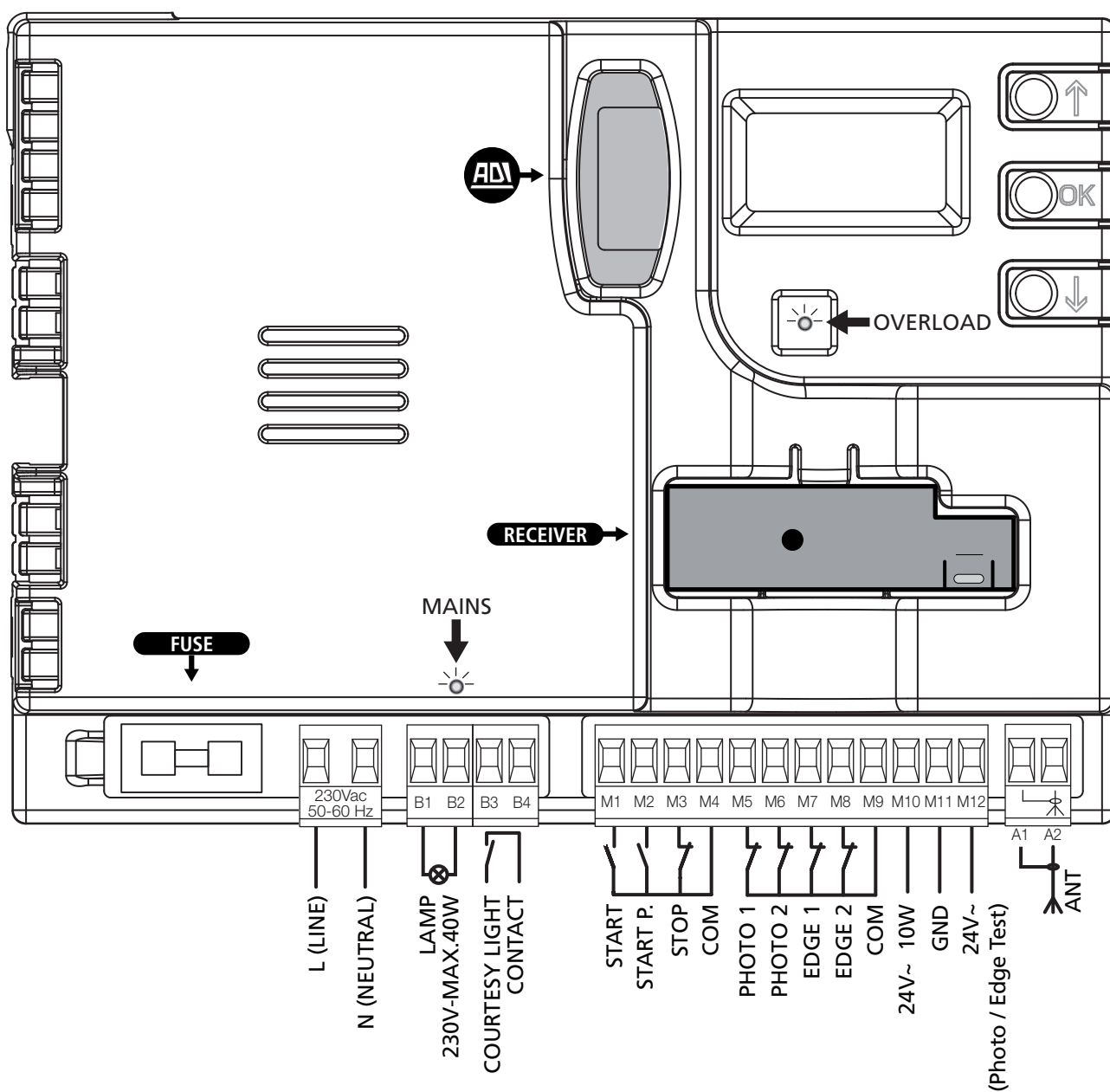
## 4.8 - ANTENA


Recomenda-se a utilização da antena externa (modelo ANS433) para garantir o máximo alcance.

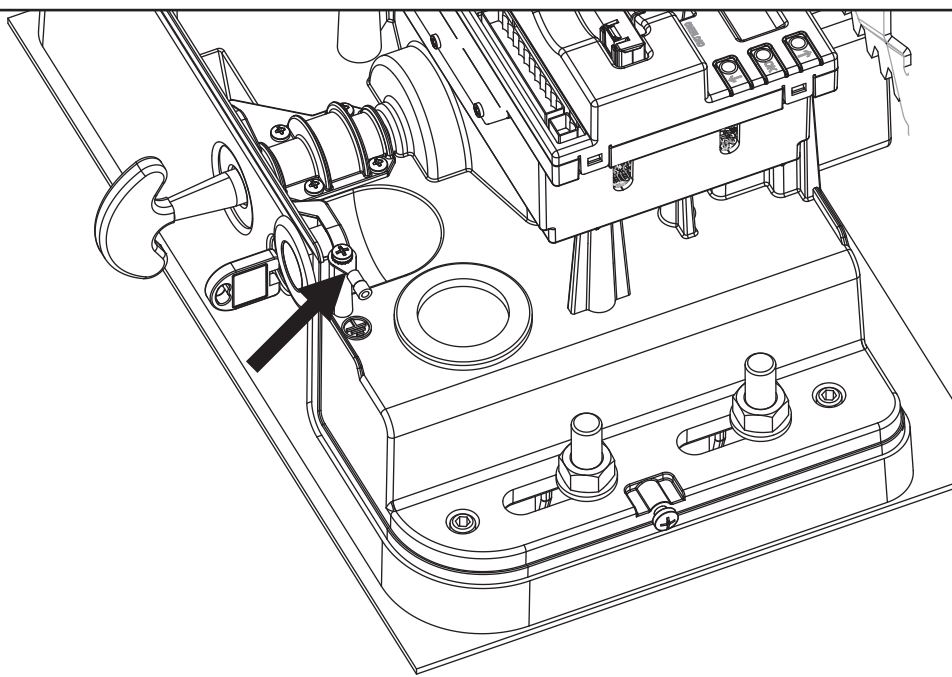
Ligar o pólo central da antena ao borne **A2** do quadro eléctrico e à blindagem do borne **A1**.

 **ATENÇÃO: as versões com tampa de alumínio têm uma capacidade de rádio limitada devido à blindagem da tampa. Para melhorar a recepção, se recomenda a instalação de uma antena externa.**

## 4.9 - LIGAÇÕES ELÉTRICAS



**⚠** Ligar o motor à terra através do borne com o símbolo . Utilizar o terminal olhal fornecido.



L	Fase alimentação 230VAC
N	Neutro alimentação 230VAC
B1 - B2	Luz de sinalização 230VAC - 40W
B3 - B3	Luzes de cortesia
M1	START - Comando de abertura para a ligação dos dispositivos tradicionais com contacto N.A.  ⚠ <b>ATENÇÃO: se forem utilizados dispositivos por comando mantido (laços magnéticos, timer, detetores de presença, etc.) é necessário utilizar a modalidade relógio (parâmetro Start = orol).</b>
M2	START P. - Comando de abertura pedonal para a ligação dos dispositivos tradicionais com contacto N.A.  ⚠ <b>ATENÇÃO: se forem utilizados dispositivos por comando mantido (laços magnéticos, timer, detetores de presença, etc.) é necessário utilizar a modalidade relógio (parâmetro Start = orol).</b>
M3	Comando de STOP. Contacto N.C.
M4	Comum (-)
M5	Fotocélulas de tipo 1. Contacto N.F.
M6	Fotocélulas de tipo 2. Contacto N.F.
M7	Bandas de segurança de tipo 1. Contacto N.F.
M8	Bandas de segurança de tipo 2. Contacto N.F.
M9	Comum acessórios (-)
M10	Alimentação 24VAC para fotocélulas e outros acessórios
M11	Comum acessórios de alimentação (-)
M12	Alimentação 24Vac - TX fotocélulas/bandas de segurança ópticas para Teste funcional. Ligar os cabos de alimentação dos emissores das fotocélulas entre os bornes M11 e M12 do quadro eléctrico
A1	Protecção da antena
A2	Central da antena

ADI	Interface para módulos ADI
RECEIVER	Receptor
FUSE	8A
MAINS	Assinala que o quadro está ligado à corrente eléctrica
OVERLOAD	Assinala uma sobrecarga na alimentação dos acessórios

## 4.10 - LIGAÇÃO DO RECEPTOR

O quadro eléctrico PD20 está preparado para ser ligado a um receptor da série MRx com arquitectura superheterodina de grande sensibilidade.



**ATENÇÃO: Tenha muito cuidado com a ligação dos módulos extraíveis.**

O módulo receptor MRx dispõe de 4 canais. Cada um está associado a um comando do quadro PD20:

- CANAL 1 → START
- CANAL 2 → START PEDONAL
- CANAL 3 → STOP
- CANAL 4 → LUZES DE CORTESIA

**ATENÇÃO: Para a programação dos 4 canais e da lógica de funcionamento, ler atentamente as instruções anexas ao receptor MRx.**

## 4.11 - INTERFACE ADI

A interface ADI (Additional Devices Interface), que equipa o quadro eléctrico, permite ligar módulos opcionais da linha V2.

Consultar o catálogo da V2 ou a documentação técnica para ver quais os módulos opcionais com interface ADI que estão disponíveis para este quadro eléctrico.



**ATENÇÃO: Para a instalação dos módulos opcionais, ler atentamente as instruções que vêm juntamente com cada módulo.**

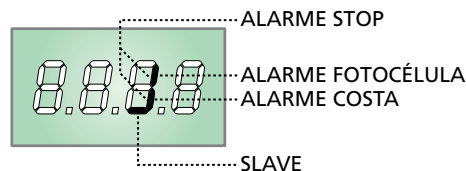
Para alguns dispositivos é possível configurar o modo de interface com a central, deve-se ainda habilitar a interface para garantir que a central considere os sinais provenientes do aparelho ADI.

Consultar o menu de programação **i.Adi** para habilitar a interface ADI e acessar o menu de configuração do dispositivo.

Os dispositivos ADI utilizam o visor da central para executar avisos de alarme ou visualizar a configuração da central de comando.

O dispositivo ligado na interface Adi é capaz de assinalar à central três tipos de alarme, que são visualizados no ecrã da central da seguinte forma:

- ALARME FOTOCÉLULA - o segmento no alto acende: o portão pára, ao cessar o alarme ativa-se novamente em abertura.
- ALARME DO TIPO COSTA - o segmento em baixo acende: o portão inverte o movimento por 3 segundos.
- ALARME DO TIPO STOP - ambos os segmentos piscam: o portão fecha-se e não pode reiniciar enquanto não cessa o alarme.
- SLAVE - segmento aceso fixo: é utilizado pelo módulo opcional SYNCRO para indicar quando a central está configurada como SLAVE



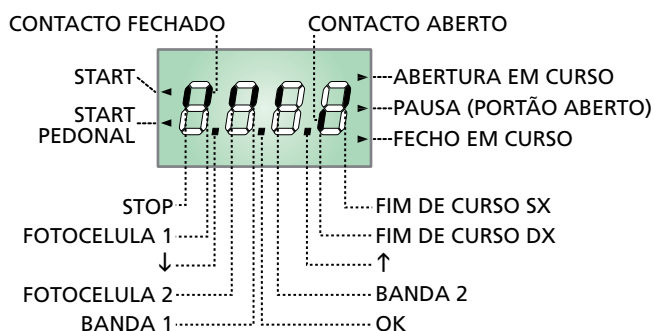
## 5 - PAINEL DE CONTROLO

### 5.1 - DISPLAY

Quando se activa a alimentação, o quadro eléctrico verifica o correcto funcionamento do visor, iluminando todos os segmentos durante 1,5 seg. **8.8.8.8.**

Nos 1,5 seg. seguintes, é visualizada a versão do firmware, por exemplo **P r 1.0**

Terminado este teste, é visualizado o painel de controlo.



O painel de controlo (em standby) indica o estado físico dos contactos na placa dos bornes e das teclas de programação: se o segmento vertical de cima estiver aceso, o contacto está fechado; se o segmento vertical de baixo estiver aceso, o contacto está aberto (a imagem acima ilustra o caso em que as entradas PHOTO1, PHOTO2, EDGE1, EDGE2 e STOP foram todas ligadas correctamente).

**NOTA: se for utilizado um módulo ADI, podem surgir no visor os seguintes segmentos; consultar o parágrafo "INTERFACE ADI"**

Os pontos entre os números do visor indicam o estado das teclas de programação: quando se prime uma tecla, o ponto correspondente acende-se.

As setas do lado esquerdo do visor indicam o estado das entradas de Start. As setas acendem-se quando a entrada correspondente se fecha.

As setas do lado direito do visor indicam o estado do portão:

- A seta mais acima acende-se quando o portão está em fase de abertura. Se pisca, indica que a abertura foi causada pela intervenção de um dispositivo de segurança (banda ou detector de obstáculo).
- A seta central indica que o portão está em pausa. Se pisca significa que, a contagem decrescente do tempo para o fecho automático do portão, está activada.
- A seta mais abaixo acende-se quando o portão está em fase de fecho. Se pisca, indica que o fecho foi causado pela intervenção de um dispositivo de segurança (banda ou detector de obstáculo).

### 5.2 - UTILIZAÇÃO DAS TECLAS PARA A PROGRAMAÇÃO

A programação das funções e dos tempos da central é executada através do respectivo menu de configuração, acessível e explorável através de 3 teclas **↑**, **↓** e **OK** colocadas ao lado do monitor da central.

**ATENÇÃO: Fora do menu de configuração, premindo a tecla **↑** é activado o comando START, premindo a tecla **↓** é activado o comando START PEDONAL.**

Existem três tipos de tipologia de itens de menu:

- Menu de função
- Menu de tempo
- Menu de valor

#### Configuração do menu de função

Os menus de função permitem seleccionar uma função de entre um grupo de opções disponíveis. Quando entra num menu de função, a opção actual activa será visualizada; pode navegar por todas as opções disponíveis através das teclas **↓** e **↑**.

Premindo a tecla **OK**, activará a opção exibida e voltará ao menu de configuração.

#### Configuração do menu de tempo

Os menus de tempo permitem configurar a duração de uma função. Quando se entrar num menu de tempo, o valor da configuração actual será visualizado.

- Sempre que premir a tecla **↑**, o valor do tempo actual aumenta e vice-versa, sempre que premir a tecla **↓**, o valor do tempo actual diminui.
- Sempre que premir a tecla **↑**, aumenta o valor do tempo actual 30 segundos; e vice-versa, sempre que premir a tecla **↓**, o valor do tempo actual diminui 30 segundos.
- Premindo a tecla **↑**, poderá rapidamente aumentar o valor do tempo, até atingir o valor máximo permitido para este item.
- E vice-versa, premindo a tecla **↓** poderá rapidamente diminuir o valor do tempo para atingir **0.0"**.
- Em algumas circunstâncias, configurar o valor para **0**, significa que a função relevante está desactivada, neste caso, será exibido no em vez de **0.0"**.
- Premindo a tecla **OK** confirmará o valor exibido e voltará ao menu de configuração.

#### Configuração do menu de valor

Os menus de valor são similares aos menus de tempo, contudo, o valor de configuração pode ser um número qualquer.

Premindo as teclas **↑** ou **DOWN**, o valor aumenta ou diminui lentamente. Premindo a tecla **OK** confirmará o valor exibido e voltará ao menu de configuração.

Os principais menus de programação deste quadro eléctrico se ensinam nas páginas seguintes. Para se mover nos menus utilizar as três teclas "**↑**, **↓** e **OK**" como indicado na seguinte tabela:

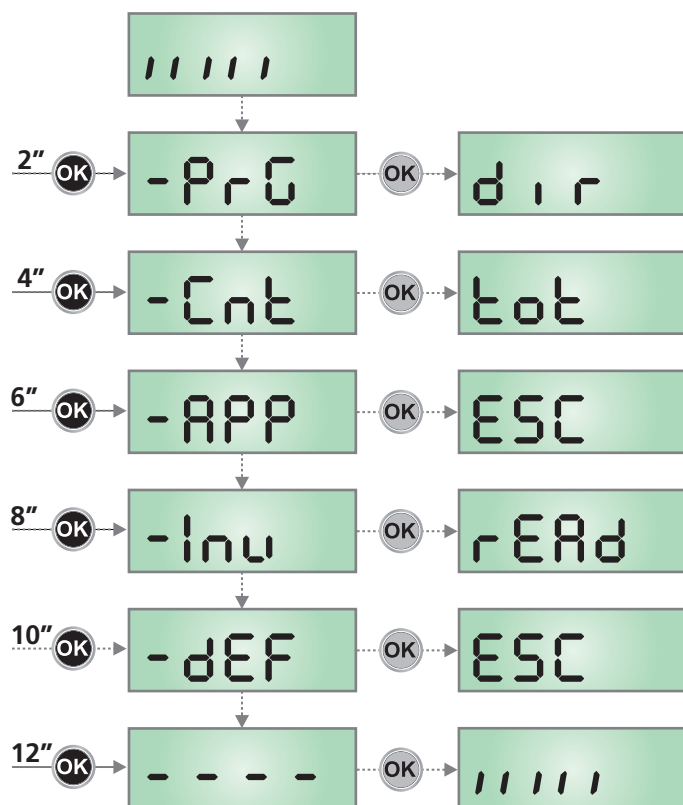
	Premir e soltar a tecla <b>OK</b>
	Manter a pressão na tecla <b>OK</b> durante 2 segundos
	Aliviar a tecla <b>OK</b>
	Premir e soltar a tecla <b>↑</b>
	Premir e soltar a tecla <b>↓</b>



## 6 - ACESSO ÀS DEFINIÇÕES DA CENTRAL

1. Mantenha premida a tecla **OK** até que o monitor mostre o menu pretendido
2. Aliviar a tecla **OK**: o monitor mostra o primeiro título do submenu
  - **PrG** Programação da central (capítulo 13)
  - **Cnt** Contador de ciclos (capítulo 12)
  - **APP** Auto-aprendizagem dos tempos de operação (capítulo 9)
  - **Inu** Teste de funcionamento da placa do inversor (capítulo 10)
  - **dEF** Carregamento dos parâmetros pré-definidos (capítulo 8)

**⚠ ATENÇÃO: se não se efectuar mais nenhuma operação no espaço de um minuto, o quadro eléctrico sai do modo de programação sem guardar as configurações e serão perdidas as alterações efectuadas.**



## 7 - CONFIGURAÇÃO RÁPIDA

Este parágrafo ilustra o processo rápido para a configuração do quadro eléctrico e a sua colocação em funcionamento. Recomendamos que siga estas instruções, para verificar rapidamente o correcto funcionamento do quadro eléctrico, motor e acessórios.

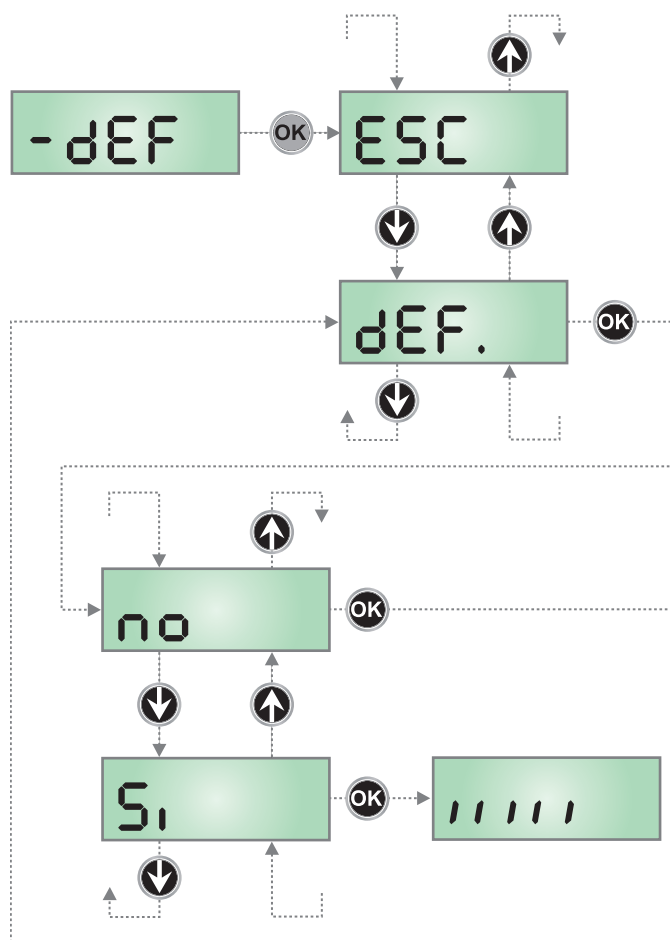
1. Repor a configuração por defeito: consultar o capítulo 8
2. Definir os itens **dir - StOP - Fot1 - Fot2 - CoS1 - CoS2** na base da direcção do portão e de acordo com os dispositivos de segurança instalados no portão. Para a posição dos itens dentro do menu e para as opções disponíveis para cada item, consultar o capítulo 13
3. Iniciar o ciclo da auto-aprendizagem (capítulo 9)
4. Verificar o funcionamento correcto da automatização e, se necessário, alterar a configuração dos parâmetros desejados.

## 8 - CARREGAMENTO DOS PARÂMETROS PRÉ-DEFINIDOS

Em caso de necessidade, é possível voltar a colocar todos os parâmetros no seu valor padrão ou pré-definido (ver a tabela resumida final).

**⚠ ATENÇÃO: Este procedimento acarreta a perda de todos os parâmetros personalizados.**

1. Mantenha premida a tecla **OK** até que o monitor mostre **-dEF**
2. Aliviar a tecla **OK**: o monitor apresenta **ESC** (premir a tecla **OK** apenas se desejar sair deste menu)
3. Carregue na tecla **↓**: o monitor apresenta **-dEF**
4. Premir a tecla **OK**: o monitor apresenta **no**
5. Carregue na tecla **↓**: o monitor apresenta **S1**
6. Premir a tecla **OK**: todos os parâmetros são transcritos com o seu valor pré-definido (consultar capítulo 13), a central sai da programação e o monitor mostra o painel de controlo.



## 9 - AUTO-APRENDIZAGEM DOS TEMPOS DE OPERAÇÃO

Este menu permite memorizar em modo automático os tempos necessários para abrir e fechar o portão. Durante esta fase, o quadro eléctrico memoriza as forças necessárias para abrir e fechar o portão: esses valores serão utilizados activando os detectores de obstáculo.

**⚠ ATENÇÃO:** para executar o procedimento de auto-aprendizagem, é necessário desabilitar a interface ADI através do menu **r.Fd**. Caso existam dispositivos de segurança que sejam controlados através do módulo ADI durante a fase de auto-aprendizagem, estes não serão activados.

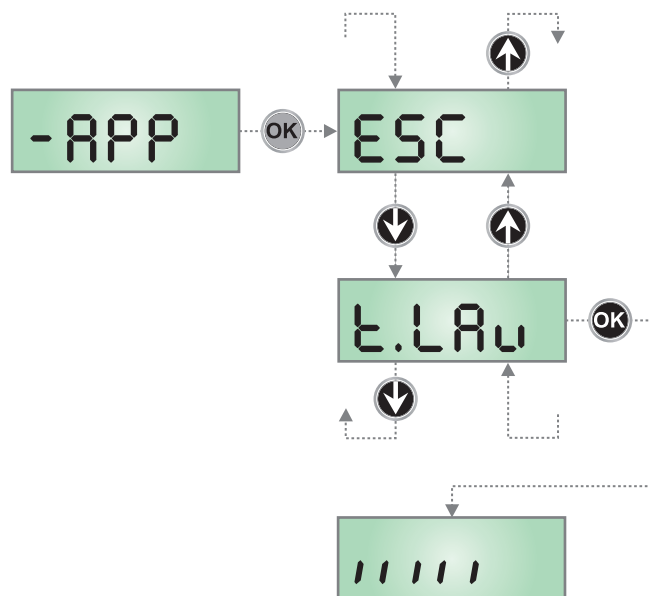
**⚠ ATENÇÃO:** Antes de começar, certificar-se de que os batentes mecânicos estão instalados correctamente.

1. Mantenha premida a tecla **OK** até que o monitor mostre **-APP**
2. Aliviar a tecla **OK**: o monitor apresenta **ESC** (premir a tecla **OK** apenas se desejar sair deste menu)
3. Carregue na tecla **↓**: o monitor apresenta **E.LAu**
4. Premir a tecla **OK** para arrancar com o ciclo de auto-aquisição dos tempos de trabalho: o monitor apresenta o painel de controlo e inicia o procedimento de auto-aquisição dos tempos.
  - 4.1 O portão será activado para fechar até ao batente ou até atingir o fim de curso de fecho
  - 4.2 O portão será activado para abrir até ao batente ou até atingir o fim de curso de abertura
  - 4.3 O portão será activado para fechar até ao batente ou até atingir o fim de curso de fecho

**⚠ ATENÇÃO:** durante a fase de auto-calibragem dos tempos, o motor move-se a uma velocidade reduzida.

5. Se o sensor de obstáculos AMPEROMÉTRICO tiver sido ativado, no ecrã é visualizado o valor sugerido para o limite do sensor. Se não for executada nenhuma operação durante 20 segundos a central sai da fase de programação sem gravar o valor sugerido.
6. O valor sugerido pode ser modificado com as teclas **↑** e **↓**, premindo a tecla **OK** é confirmado o valor visualizado e o monitor apresenta **SEn.R**
7. Manter premida a tecla **↓** até que o monitor apresente **FinE**, depois premir a tecla **OK**, seleccionar o título **Si** e premir a tecla **OK** para sair da programação memorizando o valor dos sensores.

**⚠ ATENÇÃO:** Se se deixar que a central saia da programação por time out (1 minuto) o sensor de obstáculos voltam ao valor que estava programado antes de executar a auto-aquisição (segundo os valores pré-definidos o sensor é desactivado). As posições de fim de curso em abertura e fecho, pelo contrário, ficam sempre memorizados.



## 10 - TESTE DE FUNCIONAMENTO DA PLACA DO INVERSOR

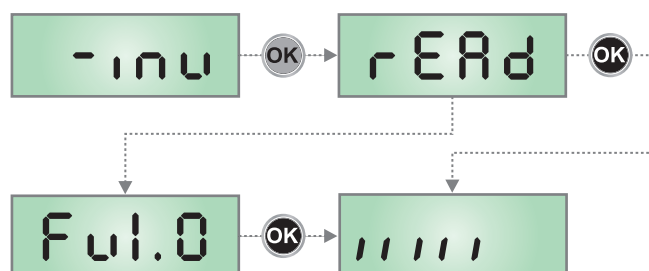
Este menu permite efetuar um teste de funcionamento da placa INVERSOR.

1. Manter premida a tecla **OK** até que no ecrã surja **-INU**
2. Soltar a tecla **OK**: no ecrã surge **rERd**
3. Se a placa INVERSOR funciona correctamente, após alguns segundos surge no ecrã a versão de firmware da placa.

**NOTA:** nesta fase, através das teclas **↑** e **↓**, é possível aceder aos menus de diagnóstico.

Consultar estes menus apenas para indicações de serviço de assistência técnica V2.

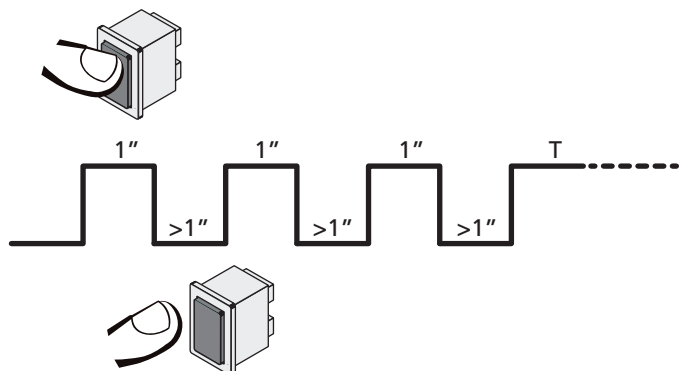
4. Pressionar a tecla **OK**: a central sai da programação e no ecrã é visualizado o painel de controlo
5. Se no ecrã continua a surgir **rERd**, isso significa que a placa INVERSOR não está a funcionar correctamente. Contactar o serviço de assistência técnica V2.



## 11 - FUNCIONAMENTO DE EMERGÊNCIA COM HOMEM PRESENTE

Este modo de funcionamento pode ser utilizado para mover um portão na modalidade Homem Presente em casos particulares como a fase de instalação / manutenção ou um eventual mau funcionamento das fotocélulas, costas, fins de curso ou encoder.

Para ativar a função é necessário enviar um comando de START por 3 vezes (os comandos devem durar pelo menos 1 segundo; a pausa entre os comandos devem durar pelo menos 1 segundo).



O quarto comando de START ativa o portão na modalidade HOMEM PRESENTE; para mover o portão, manter o comando de START ativo por toda a duração da manobra (tempo T). A função se desativa automaticamente após 10 segundos de inatividade do portão.

**NOTA:** se o parâmetro **SErE** foi selecionado como **SErA**, o comando Start (da placa de terminais ou do telecomando) faz mover o portão alternativamente em abertura e em fechadura (diferentemente do normal modo com Homem Presente).

## 12 - LEITURA DO CONTADOR DE CICLOS

O quadro eléctrico PD20 faz a contagem dos ciclos de abertura do portão completos e, se necessário, assinala a necessidade de manutenção após um número fixo de manobras.

Estão disponíveis dois contadores:

- Totalizador dos ciclos de abertura completos que não se pode pôr a zero (opção **tot** do item **Cont**)
- Contador decrescente dos ciclos que faltam antes da próxima manutenção (opção **SEru** do item **Cont**).

Este segundo contador pode ser programado com o valor desejado. O esquema mostra como se deve ler o totalizador, o número de ciclos que faltam antes da próxima manutenção e programar o número de ciclos que faltam antes da próxima manutenção (no exemplo: o quadro eléctrico completou 12451 ciclos e faltam 1300 ciclos antes da próxima manutenção).

**A área 1** representa a leitura do número total dos ciclos completos: com as teclas ↑ e ↓, é possível alternar a visualização entre os milhares ou as unidades.

**A área 2** representa a leitura do número total dos ciclos que faltam antes da próxima manutenção: o valor é arredondado para centenas.

**A área 3** representa a programação deste último contador: se premir uma vez a tecla ↑ ou ↓, o valor apresentado no contador é arredondado aos milhares; se continuar a premir qualquer uma das teclas, esse mesmo valor aumenta ou diminui 1000 ou 100 unidades, respectivamente.

A contagem precedentemente exibida é perdida.

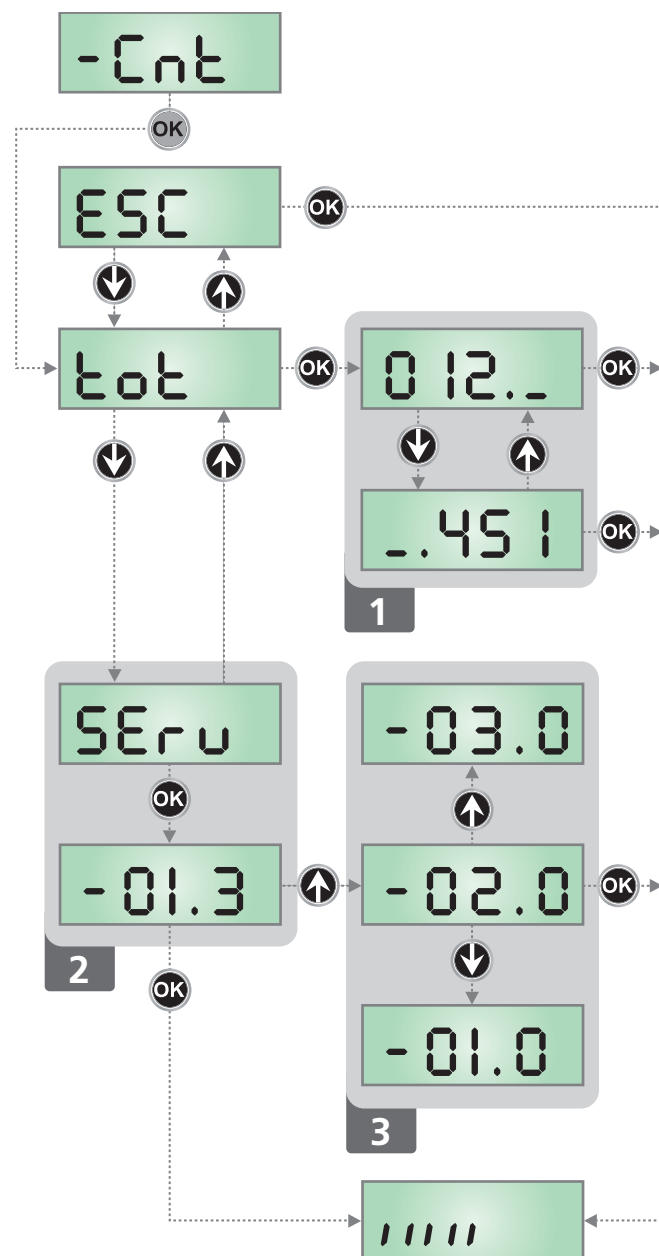
## 12.1 - SINALIZAÇÃO PARA A NECESSIDADE DE MANUTENÇÃO

Quando o contador dos ciclos que faltam antes da próxima manutenção chegar a zero, o quadro eléctrico assinala o pedido de manutenção através de um pré-piscar suplementar de 5 segundos.

A sinalização repete-se no início de cada ciclo de abertura, até o instalador aceder ao menu de leitura e configuração do contador, programando eventualmente um número de ciclos após os quais será novamente pedida a manutenção.

Se não for definido um novo valor (deixando o contador a zero), a função de sinalização do pedido de manutenção é desactivada e a sinalização não é repetida.

**⚠ ATENÇÃO:** as operações de manutenção devem ser efectuadas exclusivamente por pessoal qualificado.



## 13 - CONFIGURAÇÃO DO QUADRO ELÉCTRICO

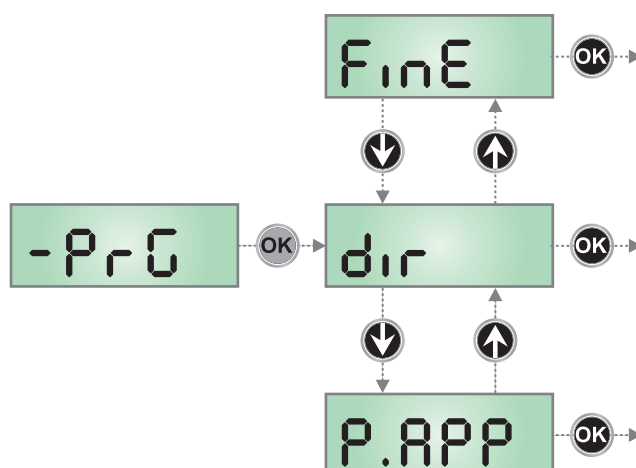
O menu de programação **-PrG** consiste numa lista de itens configuráveis; a sigla que é visualizada no ecrã indica o item actualmente seleccionado.

Premindo a tecla ↓, passa-se para o item seguinte; premindo a tecla ↑ volta-se ao item anterior. Premindo a tecla **OK**, é visualizado o valor actual do item seleccionado e pode-se eventualmente alterá-lo.

O último item do menu (**FinE**) permite memorizar as alterações efectuadas e voltar ao funcionamento normal do quadro eléctrico. Para não perder as suas configurações, deve sair do modo de programação através deste item do menu.

**⚠ ATENÇÃO: se não se efectuar mais nenhuma operação no espaço de um minuto, o quadro eléctrico sai do modo de programação sem guardar as configurações e serão perdidas as alterações efectuadas.**

Premindo a tecla ↓ ou ↑ os itens do menu de configuração desfilam rapidamente até o item **FinE** ser visualizado. Deste modo, pode facilmente alcançar quer o início quer o fim da lista.



PARÂMETRO	VALOR	DESCRIÇÃO	DEFAULT	MEMO
<b>dir</b>		<b>Direcção do portão (visualizada do lado dentro do portão)</b>	<b>dH</b>	
	dH	O portão abre para a direita		
	SH	O portão abre para a esquerda		
<b>P.APP</b>		<b>Abertura parcial</b>	<b>25</b>	
	0 - 100	Percentagem do curso que o portão consegue efetuar no caso de abertura comandada com Start Pedestre		
<b>t.PrE</b>		<b>Tempo pré-piscar</b>	<b>1.0"</b>	
	0.5" - 1'00	Antes de qualquer movimento do portão, a luz de sinalização será activada para indicar uma manobra iminente (tempo ajustável de 0,5" a 1'00)		
	no	Função desactivada		
<b>t.PCh</b>		<b>Tempo pré piscada diferente para o fechamento</b>	<b>no</b>	
	0.5" - 1'00	Ao atribuir um valor a esse parâmetro, a central activará a pré piscada antes da fase de fechamento e pelo tempo seleccionado neste menu (tempo ajustável de 0,5" a 1'00)		
	no	Tempo de pré piscada seleccionado no menu <b>t.PrE</b>		
<b>vEL</b>		<b>Velocidade durante o funcionamento normal</b>	<b>18.0</b>	
	3.5 - 35.0	Este menu permite regular a velocidade da portinhola durante o funcionamento normal. O valor visualizado é em cm/s		
<b>vEL.r</b>		<b>Velocidade durante a desaceleração</b>	<b>6.0</b>	
	3.5 - 35.0	Este menu permite regular a velocidade da portinhola durante a fase de desaceleração. O valor visualizado é em cm/s <b>NOTA:</b> o valor máximo configurável é igual ao valor configurado no menu <b>vEL</b>		
<b>rRM</b>		<b>Rampa de arranque</b>	<b>4</b>	
	0 - 6	Para não solicitar excessivamente o motor, a potência é aumentada gradualmente no início do movimento, até atingir o valor inserido ou os 100%, se o arranque estiver activado. Quanto maior for o valor inserido, maior é a duração da rampa, ou seja, mais tempo é necessário para atingir o valor da potência nominal		

PARÂMETRO	VALOR	DESCRIÇÃO	DEFAULT	MEMO
FrEn		<b>Função de travão</b>	5	
	1 - 10	Quando é utilizado um motor de correr num portão muito pesado: devido à inércia, o portão não se bloqueia imediatamente e o seu movimento pode prolongar-se ainda por uma dezena de centímetros, prejudicando o funcionamento de segurança. Este menu permite activar a função de travão, possibilitando a paragem imediata do portão, através de um comando ou a intervenção de uma segurança, impedindo qualquer movimento do portão.  A potência da travagem é proporcional ao valor programado.  <b>ATENÇÃO: Cada travagem causa um stress mecânico aos componentes do motor. Recomenda-se o ajuste do valor mínimo para o qual se obtém um espaço de paragem satisfatório.</b>		
	0	Função desactivada		
SEn.A		<b>Ativação do sensor de obstáculos AMPEROMÉTRICO</b>	0.0A	
	0.0A - 5.0A	Uma diminuição da velocidade abaixo do limiar configurado indica a presença de um obstáculo. Se a configuração for 0.0A, o obstáculo só é detectado ao parar o portão.  Quando intervém o sensor, a portinhola para e é comandada na direção inversa durante 3 segundos para libertar o obstáculo. O comando seguinte de Start retoma o movimento na direção anterior.		
SEn.u		<b>Ativação do sensor de obstáculos DE VELOCIDADE</b>	3	
	0 - 9	Quando a velocidade do motor desce abaixo do valor configurado, a central emite um alarme. O valor visualizado é em cm/s  Quando intervém o sensor, a portinhola para e é comandada na direção inversa durante 3 segundos para libertar o obstáculo. O comando seguinte de Start retoma o movimento na direção anterior.		
rA.AP		<b>Abrandamento em abertura</b>	15	
	0 - 100	Este menu permite definir a percentagem do curso que é executado a uma velocidade reduzida durante o último percurso de abertura		
rA.Ch		<b>Abrandamento em fecho</b>	15	
	0 - 100	Este menu permite definir a percentagem do curso que é executado a uma velocidade reduzida durante o último percurso de fecho		
SE.AP		<b>Start em fase de abertura</b> Este menu permite estabelecer o comportamento do quadro eléctrico, se receber um comando do Start durante a fase de abertura	PAUS	
	PAUS	O portão pára e entra em pausa		
	ChU	O portão começa imediatamente a fechar-se		
	no	O portão continua a abrir-se (o comando é ignorado)		
SE.Ch		<b>Start em fase de fecho</b> Este menu permite estabelecer o comportamento do quadro eléctrico, se receber um comando do Start durante a fase de fecho	StoP	
	StoP	O portão pára e considera-se o ciclo como concluído		
	APEr	O portão abre-se novamente		
SE.PA		<b>Start em pausa</b> Este menu permite estabelecer o comportamento do quadro eléctrico, se receber um comando do Start quando o portão está aberto ou em pausa.	ChU	
	ChU	O portão começa a fechar-se		
	no	O comando é ignorado		
	PAUS	É recarregado o tempo de pausa (Ch.AU)		

PARÂMETRO	VALOR	DESCRIÇÃO	DEFAULT	MEMO
SP.AP		<b>Start pedonal em fase de abertura parcial</b> Este menu permite estabelecer o comportamento do quadro eléctrico, se receber um comando do Start Pedonal durante a fase de abertura parcial	PAUS	
		<b>ATENÇÃO: Um comando recebido do Start em qualquer fase da abertura parcial provoca uma abertura total; o comando de Start Pedonal é sempre ignorado durante a fase de uma abertura total</b>		
	PAUS	O portão pára e entra em pausa		
	Ch.U	O portão começa imediatamente a fechar-se		
	no	O portão continua a abrir-se (o comando é ignorado)		
Ch.AU		<b>Fecho automático</b> No funcionamento automático, a unidade central fecha automaticamente o portão ao expirar o tempo definido neste menu	no	
	no	Função desactivada		
	0.5" - 20.0'	O portão fecha após o tempo programado (tempo ajustável de 0,5" a 20.0')		
Ch.Ér		<b>Fecho após trânsito</b> No funcionamento automático, sempre que intervir uma fotocélula durante a pausa, a contagem do tempo de pausa começa a partir do valor programado neste menu. Da mesma forma, se a fotocélula intervir durante a fase de abertura, esse tempo será imediatamente memorizado como tempo de pausa. Esta função permite ter um fecho rápido após a passagem pelo portão, por isso utiliza-se geralmente um tempo inferior a Ch.AU.	no	
	no	Função desactivada		
	0.5" - 20.0'	O portão fecha após o tempo programado (tempo ajustável de 0,5" a 20.0')		
PA.Ér		<b>Pausa após trânsito</b>	no	
	Si	A fim de deixar o portão aberto o mínimo tempo possível, pode parar o portão logo que a passagem à frente das fotocélulas for detectada. Se o funcionamento automático estiver activado, o tempo de pausa é Ch.Ér		
	no	Função desactivada		
LUCi		<b>Luzes de cortesia</b> Este menu permite configurar o funcionamento das luzes de cortesia em modo automático durante o ciclo de abertura do portão	É.LUC	
	É.LUC	Funcionamento temporizado (de 0 a 20')	1'00	
	no	Função desactivada		
	ÉiCL	Acesas para toda a duração do ciclo		
AUS		<b>Canal auxiliar</b> Este menu permite configurar o funcionamento do relé de ligação das luzes de cortesia através de um controlo remoto memorizado no canal 4 do receptor	Mon	
	Éim	Funcionamento temporizado (de 0 a 20')		
	biSt	Funcionamento biestável		
	Mon	Funcionamento monoestável		
LP.PR		<b>Luz de sinalização em pausa</b>	no	
	no	Função desactivada		
	Si	A luz de sinalização funciona também durante o tempo de pausa (portão aberto com fechamento automático activo).		

PARÂMETRO	VALOR	DESCRIÇÃO	DEFAULT	MEMO
<b>StRt</b>		<b>Função das entradas de activação START e START P.</b> Este menu permite seleccionar o modo de funcionamento das entradas de activação START e START P. (consultar o capítulo 4.4)	<b>StRn</b>	
	<b>StRn</b>	Modo standard		
	<b>no</b>	As entradas de Start nos bornes estão desactivadas. As entradas rádio funcionam conforme o modo <b>StRn</b>		
	<b>RP.Ch</b>	Modo Abrir/Fechar		
	<b>PrES</b>	Modo de Presença		
	<b>oroL</b>	Modo Temporizador		
<b>StoP</b>		<b>Entrada STOP</b>	<b>no</b>	
	<b>no</b>	A entrada STOP está desactivada (não é necessário ligar em ponte com o comum)		
	<b>ProS</b>	O comando de STOP pára o portão: premindo o comando de START, o portão retoma o movimento		
	<b>inuE</b>	O comando de STOP pára o portão: premindo o comando de START, o portão retoma o movimento na direcção oposta		
<b>Fot1</b>		<b>Entrada fotocélula 1</b> Este menu permite activar a entrada para as fotocélulas de tipo 1, ou seja, fotocélulas activas durante a fase de abertura e de fecho	<b>no</b>	
	<b>no</b>	Entrada desactivada (ignorada pelo quadro eléctrico)		
	<b>RP.Ch</b>	Entrada activada		
<b>Fot2</b>		<b>Entrada fotocélula 2</b> Este menu permite activar a entrada para as fotocélulas de tipo 2, ou seja, fotocélulas não activas durante a fase de abertura	<b>CFCh</b>	
	<b>CFCh</b>	Entrada activada também com o portão parado: o movimento de abertura não se inicia se a fotocélula se encontrar interrompida		
	<b>Ch</b>	<b>Entrada activada apenas para a fase de fecho</b> Atenção: se escolher esta opção, é necessário desactivar o teste das fotocélulas		
	<b>no</b>	Entrada desactivada (ignorada pelo quadro eléctrico)		
<b>Ft.tE</b>		<b>Teste das fotocélulas</b>	<b>no</b>	
	<b>no</b>	Função desactivada		
	<b>Si</b>	Para garantir maior segurança ao utilizador, o quadro eléctrico executa um teste de funcionamento das fotocélulas, antes do início de cada ciclo de funcionamento normal. Se não houver anomalias funcionais, o portão entra em movimento. Caso contrário, permanece imóvel e a luz de sinalização acende-se durante 5 segundos. O ciclo completo do teste dura menos de um segundo.		
<b>CoS1</b>		<b>Entrada banda de segurança 1</b> Este menu permite activar a entrada para as bandas de segurança de tipo 1, ou seja, as fixas	<b>no</b>	
	<b>no</b>	Entrada desactivada (ignorada pelo quadro eléctrico)		
	<b>RPCh</b>	Entrada activada em fase de abertura e fecho		
	<b>RP</b>	Entrada activada durante a abertura e desactivada durante o fecho		
<b>CoS2</b>		<b>Entrada banda de segurança 2</b> Este menu permite activar a entrada para as bandas de segurança de tipo 2, ou seja, as móveis	<b>no</b>	
	<b>no</b>	Entrada desactivada (ignorada pelo quadro eléctrico)		
	<b>RPCh</b>	Entrada activada em fase de abertura e fecho		
	<b>Ch</b>	Entrada activada durante o fecho e desactivada durante a abertura		

PARÂMETRO	VALOR	DESCRIÇÃO	DEFAULT	MEMO
Co.tE		<b>Teste das bandas de segurança</b> Este menu permite definir o método de verificação do funcionamento das bandas de segurança	no	
	no	Teste desactivado		
	rESi	Teste activado para as bandas de segurança em borracha resistente		
	Foto	Teste activado para as bandas de segurança ópticas		
i.Rdi		<b>Habilitação do dispositivo ADI</b> Por meio deste menu é possível habilitar o funcionamento do dispositivo inserido no conector ADI  <b>NOTA:</b> seleccionando o comando <b>S<sub>i</sub></b> e pressionando MENU entra-se no menu de configuração do dispositivo ligado ao conector ADI. Este menu é administrado pelo próprio dispositivo e é diferente para cada dispositivo. Consultar o manual do dispositivo. Seleccionando o item <b>S<sub>i</sub></b> , mas sem nenhum dispositivo inserido, o display visualiza uma série de traços. Ao sair do menu de configuração do dispositivo ADI, volta-se ao item <b>i.Rdi</b>	no	
	no	Interface desabilitada, eventuais sinalizações não são consideradas		
	S <sub>i</sub>	Interface habilitada		
FinE		<b>Fim de programação</b> Este menu permite concluir a programação (tanto por defeito como a personalizada) memorizando os dados modificados.	no	
	no	Não sair da programação		
	S <sub>i</sub>	Fim da programação, o visor exibe o painel de controlo		

## 14 - ANOMALIAS DE FUNCIONAMENTO

Neste parágrafo, são enumeradas algumas anomalias de funcionamento que podem aparecer; é indicado a causa e o processo a seguir para a resolução da mesma.

### O led MAINS não se acende

Significa que há falta de tensão na placa do quadro eléctrico.

1. Certificar-se de que não há uma interrupção de corrente antes de ver o quadro eléctrico.
2. Antes de intervir no quadro eléctrico, cortar a corrente através do interruptor, instalado na linha de alimentação e retirar o borne de alimentação.
3. Verificar se o fusível F1 está queimado. Neste caso, substituí-lo por outro do mesmo valor.

### O led OVERLOAD está aceso

Significa que está presente uma sobrecarga na alimentação dos acessórios.

1. Retirar a parte extraível que contém os bornes de M1 a M12. O led OVERLOAD apaga-se.
2. Eliminar a causa de sobrecarga.
3. Colocar novamente a parte extraível dos bornes e verificar se o led não se acende novamente.

### Pré-piscar prolongado

Quando se acciona o comando de Start, a luz de sinalização acende-se imediatamente, mas o portão não se abre logo. Significa que a contagem dos ciclos programados acabou e que o quadro eléctrico requer uma intervenção de manutenção.

### Movimento desacelerado do portão em fecho

Essa condição pode ocorrer quando o encoder do motor deve ser realinhado: o portão é fechado com velocidade reduzida até o fim de curso de fecho e depois retoma o seu funcionamento normal. Essa anomalia pode apresentar-se em caso de blackout eléctrico com portão aberto ou por outros fatores ligados a falha de funcionamento do portão.

### Erro 1

Na saída da programação, será exibido no visor **Err1**. Significa que não foi possível memorizar os dados modificados. Este mau funcionamento não pode ser reparado pelo instalador. O quadro eléctrico terá de ser enviado à V2 S.p.A. para ser reparado.

### Erro 2

Quando é accionado o comando de Start, o portão não se abre e é visualizado o seguinte no visor **Err2**. Indica uma anomalia em el funcionamiento da placa INVERSOR  
**NOTA:** Se o motor tiver sido utilizado de forma intensiva, pode ter ocorrido um sobreaquecimento do driver dos motores. Aguardar que arrefeça e voltar a tentar.



### Erro 3

Quando é accionado o comando de Start, o portão não se abre e é exibido no visor **Err3**

Significa que falhou o teste das fotocélulas.

1. Certificar-se de que nenhum obstáculo interrompe o feixe das fotocélulas quando é accionado o comando de Start.
2. Certificar-se de que as fotocélulas, activadas pelo menu, estão efectivamente instaladas.
3. Se forem usadas fotocélulas de tipo 2, certificar-se de que o item do menu **Fot2** está programado em **CF.Ch**.
4. Certificar-se de que as fotocélulas estão alimentadas e a funcionar: interrompendo o feixe, deve-se sentir o desencadeamento do relé.

### Erro 4

Quando é accionado o comando de Start e o portão não se abre (ou se abre parcialmente), é visualizado no visor **Err4**

Essa anomalia pode-se apresentar quando ocorre uma das seguintes condições:

1. Se for enviado um comando START com o motor desbloqueado
2. Durante a fase de autoaprendizagem se existirem problemas com os fins de curso.  
Verificar o retro dos magnetes, se estiverem ao contrário é necessário desmonta-los e inverte-los.  
Se os magnetes estão instalados correctamente, então significa que o sensor do sistema de paragem está danificado, ou que a cablagem de conexão entre o sensor e a central de comando foi interrompida. Substituir o detector fim de curso ou a parte da cablagem danificada.
3. Durante o funcionamento normal, se o erro persistir, enviar a unidade de comando a V2 S.p.A. para reparação.

### Erro 5

Quando é accionado o comando de Start, o portão não se abre e é visualizado no visor **Err5**

Significa que falhou o teste das bandas de segurança.

Certificar-se que o menu relativo ao teste das bandas de segurança (**Co.EE**) foi configurado no modo correcto.

Certificar-se de que as bandas de segurança, activadas por menu, estão efectivamente instaladas.

### Erro 6

Durante a manobra, o motor para e no ecrã surge a mensagem **Err6**

Significa que existem problemas de comunicação com a placa do inversor. Se o problema persistir, a central deverá ser enviada à V2 S.p.A. para reparação.

### Erro 7

Quando é accionado o comando de Start, o portão não se abre e é visualizado no visor **Err7**

Indica una anomalia en el funcionamiento del codificador.

Codificador averiado o conexión interrumpida.

### Erro 8

Quando se tenta executar uma função de auto-aprendizagem apresenta-se uma das seguintes condições:

1. O comando de Start é recusado, é visualizado no visor **Err8**  
Significa que a configuração do quadro eléctrico não é compatível com a função desejada.  
Para poder executar a auto-aprendizagem, é necessário que as entradas de Start estejam habilitadas na modalidade standard (menu **Start** configurado para **Start**) e que a interface ADI esteja desabilitada (menu **ADI** configurado para **no**).
2. O procedimento é interrompido e no ecrã surge a mensagem **Err8**. Significa que interveio um dispositivo de segurança.

### Erro 9

Quando se tenta modificar as programações do quadro eléctrico e for visualizado no visor **Err9**

Significa que a programação foi bloqueada com a chave de bloqueio de programação CL1+ (cod. 161213).

É necessário introduzir a chave no conector ADI antes de proceder à modificação das programações.

### Erro 10

Ao ser dado um comando de start o portão não abre e no display aparece a legenda **Er 10**

Significa que falhou o teste de funcionamento dos módulos ADI

### Erro 12

Quando é accionado o comando de Start e o portão não se abre (ou se abre parcialmente), é visualizado no visor **Er 12**

Significa que interveio a protecção térmica do motor. O sistema voltará a funcionar normalmente tão logo o motor estiver arrefecido.

## 15 - TESTES FUNCIONAIS E COLOCAÇÃO EM SERVIÇO

Estas são as fases mais importantes na realização da automatização, a fim de garantir a máxima segurança.

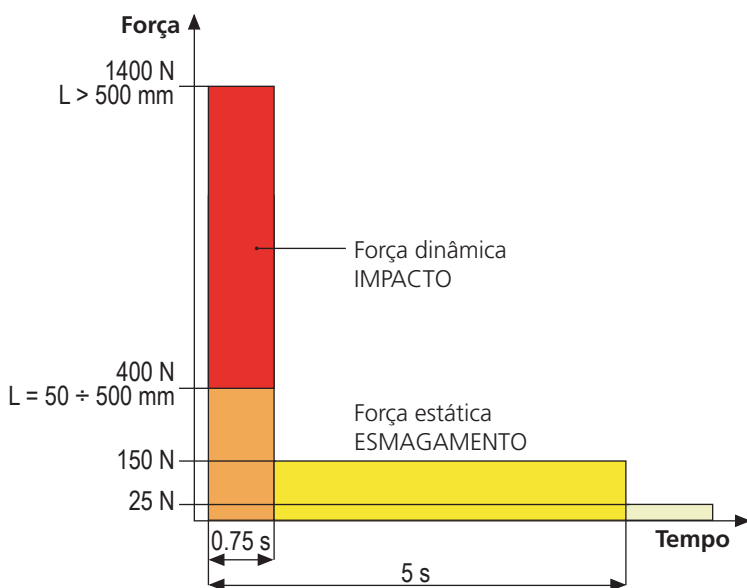
A V2 recomenda a utilização das seguintes normas técnicas:

- EN 12445 (Segurança na utilização de fechos automáticos, métodos de ensaio)
- EN 12453 (Segurança na utilização de fechos automáticos, requisitos)
- EN 60204-1 (Segurança da maquinaria, equipamento eléctrico das máquinas, parte 1: regras gerais)

Em particular, fazendo referência à tabela da secção “VERIFICAÇÕES PRELIMINARES e IDENTIFICAÇÃO DO TIPO DE UTILIZAÇÃO” na maior parte dos casos será necessária a avaliação da força de impacto de acordo com o previsto na norma EN 12445.

A regulação da força operacional é possível através da programação da placa electrónica e o perfil das forças de impacto deve ser medido com um instrumento adequado (também ele certificado e submetido a calibração anual) de modo traçar o gráfico força-tempo.

O resultado deve respeitar os seguintes valores máximos:



Para um guia completo para a instalação da automatização e da documentação a elaborar, é recomendável utilizar as guias emitidas pela associação italiana UNAC e disponíveis no endereço Web [www.v2home.com](http://www.v2home.com)

## 16 - MANUTENÇÃO

A manutenção deve ser efectuada no pleno respeito das prescrições deste manual sobre a segurança e de acordo com o previsto pelas leis e normas em vigor.

O intervalo recomendado entre cada manutenção é de seis meses, as verificações previstas deverão englobar pelo menos:

- a eficiência perfeita de todos os dispositivos de sinalização
- a eficiência perfeita de todos os dispositivos de segurança
- a medida das forças operativas da cancela
- a lubrificação das peças mecânicas da automatização (se necessário)
- o estado de desgaste das peças mecânicas da automatização
- o estado de desgaste dos cabos eléctricos dos actuadores electromecânicos

O resultado de cada verificação deve ser anotado num registo de manutenção da cancela.



## 17 - ELIMINAÇÃO

Como na instalação, mesmo após a vida útil deste produto, as operações de desmantelamento devem ser realizadas por pessoal qualificado.

Este produto é constituído por diversos tipos de materiais: alguns podem ser reciclados, outros devem ser eliminados. Indague sobre a reciclagem ou eliminação nos termos da regulamentação na sua área para esta categoria de produto.

**Atenção!** - Partes do produto pode conter poluentes ou substâncias perigosas que, se for libertada no ambiente, podem causar sérios danos ao meio ambiente ea saúde humana.

Como indicado pelo símbolo do lado, você não deve lançar este produto como lixo doméstico. Em seguida, execute a “coleta seletiva” para a eliminação, de acordo com os métodos prescritos pelos regulamentos em sua área, ou devolver o produto ao varejista na compra de um novo produto.

**Atenção!** - Regulamentos em vigor a nível local pode fornecer pesadas sanções para a eliminação ilegal deste produto.

# MANUAL PARA O UTILIZADOR DA AUTOMATIZAÇÃO

## ADVERTÊNCIAS PARA O UTILIZADOR DA AUTOMATIZAÇÃO

Um sistema de automatização é uma boa comodidade, bem como um bom sistema de segurança e, com algumas precauções simples, está destinado a durar anos. Mesmo que o seu sistema de automatização satisfaça o nível de segurança exigido por lei, isso não exclui a existência de um "risco residual", ou seja, a possibilidade que isso possa vir a causar situações de perigo, geralmente devido a uma utilização inadequada ou irresponsável, por este motivo desejamos dar-lhe alguns conselhos sobre os comportamentos a seguir para evitar qualquer inconveniente:

**Antes de utilizar a automatização pela primeira vez,** peça ao instalador para explicar a origem dos riscos residuais, e dedique alguns minutos para ler o manual de instruções e advertências do utilizador, fornecido pelo instalador. Conserve o manual para qualquer dúvida futura e entregue-o a um eventual novo proprietário da automatização.

**A sua automatização é uma maquinaria que executa fielmente os seus comandos;** uma utilização inconsciente e imprópria pode tornar-se perigosa: não comande o movimento da automatização, se no seu raio de acção se encontrarem pessoas, animais ou coisas.

**Crianças:** um sistema de automatização, instalado de acordo com as normas técnicas, garante um elevado grau de segurança. É, no entanto, prudente proibir as crianças de brincarem nas proximidades da automatização, para evitar activações involuntárias; nunca deixar os telecomandos ao seu alcance: não é um brinquedo!

**Anomalias:** quando notar qualquer comportamento anómalo da parte da automatização, desligue a alimentação eléctrica do sistema e execute o desbloqueio manual. Não tente fazer qualquer reparação, mas solicite a intervenção do seu instalador de confiança: entretanto, o sistema pode funcionar como abertura não automática.

**Manutenção:** como qualquer máquina, a sua automatização necessita de manutenção periódica para garantir a sua longa vida e em total segurança. Acorde com o seu instalador um plano de manutenção com frequência periódica; a V2spa recomenda um plano de manutenção para executar todo os seis meses para uma utilização doméstica normal, mas este período pode variar dependendo da intensidade da utilização.

Qualquer inspecção, manutenção ou reparação devem ser executadas apenas por pessoal qualificado. Mesmo que acredite que o sabe fazer, não modifique o sistema e os parâmetros de programação e de regulação da automatização: a responsabilidade é do seu instalador.

O teste final, as manutenções periódicas e as eventuais reparações devem ser documentadas pela pessoa que as executa e os documentos conservados pelo proprietário do sistema.

**Eliminação:** No final da vida útil da automatização, certifique-se que o desmantelamento é realizado por pessoal qualificado e que os materiais são reciclados ou eliminados de acordo com as normas válidas a nível local.

**Importante:** se o vosso sistema está equipado com um telecomando que depois de algum tempo parece funcionar pior ou não funcionar mesmo, pode simplesmente ter a pilha gasta (dependendo do tipo, pode durar de alguns meses até dois ou três anos). Antes de chamar o instalador tente trocar a bateria com a de um outro transmissor que esteja a funcionar correctamente: se for esta a causa da anomalia, será suficiente substituir a pilha por outra do mesmo tipo.

**Está satisfeito?** No caso de desejar adicionar na sua casa um novo sistema automatizado, dirija-se ao mesmo instalador para obter um produto V2 SPA: vai assegurar-lhe os produtos mais avançados do mercado e a máxima compatibilidade de automatização já existente. Obrigado por ter lido estas sugestões e convidamo-lo, para qualquer necessidade actual ou futura, a dirigir-se ao seu instalador.

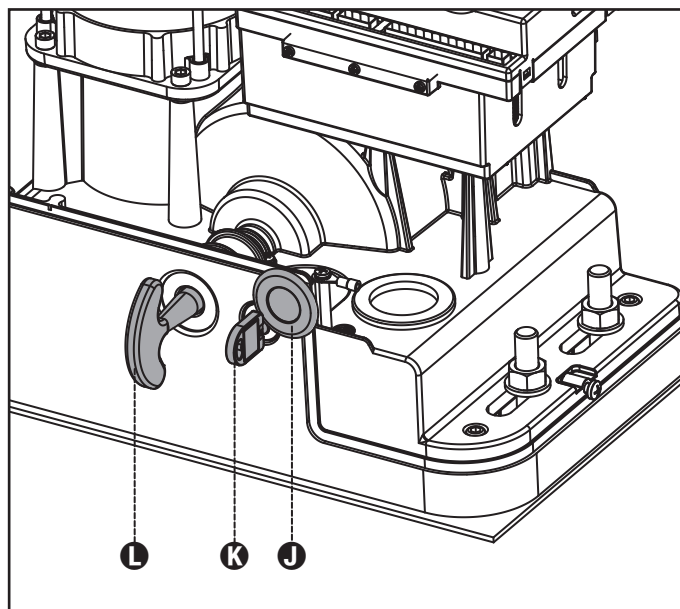
## DESBLOQUEIO DO MOTOR

Em caso de falha de corrente eléctrica, o portão pode também ser desbloqueado manualmente:

1. Abrir a protecção da fechadura **J** localizada na parte frontal do motor.
2. Introduzir a chave **K** na fechadura e rodar no sentido dos ponteiros do relógio para permitir o acesso ao desbloqueio.
3. Inserir a chave **L** no orifício e rodar no sentido dos ponteiros do relógio até ao fim de curso.
4. Nesse ponto é possível mover o portão manualmente

Para restabelecer a automatização, proceder da seguinte forma:

1. Levar o portão para a posição de fecho total
2. Rodar a chave **L** no sentido contrário ao dos ponteiros do relógio até ao fim de curso e retirá-la
3. Rodar a chave **K** no sentido contrário ao dos ponteiros do relógio de forma a fechar o acesso ao desbloqueio e retirá-la.
4. Cobrir a fechadura com a tampa **J**.





# INHALTSVERZEICHNIS

<b>1 - ALLGEMEINE SICHERHEITSHINWEISE</b> .....	132
1.1 - VORBEREITENDE PRÜFUNGEN UND IDENTIFIZIERUNG DER NUTZUNGSTYOLOGIE .....	133
1.2 - EU-KONFORMITÄTSERKLÄRUNG .....	134
<b>2 - TECHNISCHE EIGENSCHAFTEN</b> .....	135
<b>3 - INSTALLATION DES MOTORS</b> .....	136
3.1 - POSITIONIERUNG DES MOTORS .....	136
3.2 - MONTAGE DER ZAHNSTANGE .....	137
3.3 - BEFESTIGUNG DES MOTORS .....	137
3.4 - INSTALLATION DER MAGNETISCHEN ENDANSCHLÄGE .....	138
3.5 - FREIGABE DES MOTORS .....	139
3.6 - INSTALLATIONSPLAN .....	139
<b>4 - STEUERUNG</b> .....	140
4.1 - STROMVERSORGUNG .....	140
4.2 - BLINKVORRICHTUNG .....	140
4.3 - BELEUCHTUNGEN .....	140
4.4 - AKTIVIERUNGSEINGÄNGE .....	140
4.5 - STOP .....	141
4.6 - FOTOZELLEN .....	141
4.7 - KONTAKTLEISTEN .....	141
4.8 - ÄUßERE ANTENNE .....	141
4.9 - ELEKTRISCHÄSVERBINDUNGS .....	142
4.10 - EINSTECKEMPFÄNGER .....	143
4.11 - SCHNITTSTELLE ADI .....	143
<b>5 - STEUERPULT</b> .....	144
5.1 - DISPLAY .....	144
5.2 - VERWENDUNG DER TASTEN ZUM PROGRAMMIEREN .....	144
<b>6 - ZUGANG ZU DEN EINSTELLUNGEN DER STEUERUNG</b> .....	145
<b>7 - SCHNELLKONFIGURATION</b> .....	145
<b>8 - LADEN DER DEFAULTPARAMETER</b> .....	145
<b>9 - SELBSTLERNFUNKTION DER BETRIEBSZEITEN</b> .....	146
<b>10 - FUNKTIONSTEST DER INVERTERKARTE</b> .....	146
<b>11 - NOTBETRIEB BEI "PERSON ANWESEND"</b> .....	147
<b>12 - ABLESEN DES ZYKLUSZÄHLERS</b> .....	147
11.1 - ANZEIGE DER NOTWENDIGKEIT EINER WARTUNG .....	147
<b>13 - KONFIGURATION DER STEUERUNG</b> .....	148
<b>14 - FUNKTIONSTÖRUNGEN</b> .....	152
<b>15 - ENDABNAHME UND INBETRIEBNAHME</b> .....	154
<b>16 - WARTUNG</b> .....	154
<b>17 - ENTSORGUNG DES PRODUKTS</b> .....	154

# HANDBUCH FÜR DEN INSTALLATEUR DER AUTOMATION

## 1 - ALLGEMEINE SICHERHEITSHINWEISE



**Es ist notwendig, vor Beginn der Installation alle Hinweise zu lesen, da diese wichtige Angaben zu Sicherheit, Installation, Benutzung und Wartung enthalten**

DIE AUTOMATISIERUNG MUSS IN ÜBEREINSTIMMUNG MIT DEN GELTENDEN EUROPÄISCHEN NORMEN ERFOLGEN:  
**EN 60204-1, EN 12445, EN 12453, EN 13241-1, EN 12635**

- Der Installateur muss eine Vorrichtung (z.B. thermomagn. Schalter) anbringen, die Trennung aller Pole des Geräts zum Versorgungsnetz garantiert. Die Norm verlangt eine Trennung der Kontakte von mindestens 3 mm an jedem Pol (EN 60335-1).
- Für den Anschluss von Rohren und Schläuchen oder Kabeldurchgängen sind Verbindungen zu verwenden, die dem Sicherungsgrad IP44 entsprechen.
- Die Installation erfordert Kenntnisse auf den Gebieten der Elektrik und Mechanik; sie darf ausschließlich von kompetentem Personal durchgeführt werden, welches berechtigt ist, eine vollständige Konformitätserklärung vom Typ A auszustellen (Maschinenrichtlinie 2006/42/CEE, Anlage IIA).
- Auch die elektrische Anlage der Automatik muss den geltenden Normen genügen, und fachgerecht installiert werden.
- Es wird empfohlen, in der Nähe der Automatik einen Notaus-Schalter zu installieren (mit Anschluss an en Eingang STOP der Steuerkarte), so dass bei Gefahr ein unverzügliches Halten des Tors bewirkt werden kann.
- Für eine korrekte Inbetriebnahme des Systems empfehlen wir, aufmerksam die von der Vereinigung UNAC herausgegebenen Hinweise zu befolgen, die Sie auf der Webseite [www.v2home.com](http://www.v2home.com) finden.
- Diese Bedienungsanleitung ist nur für Fachtechniker, die auf Installationen und Automationen von Toren.
- Keine Information dieser Bedienungsanleitung ist für den Endbenutzer nützlich.
- Jede Programmierung und/oder jede Wartung sollte nur von geschulten Technikern vorgenommen werden.
- Was nicht ausdrücklich in den vorliegenden Hinweisen aufgeführt ist, ist unzulässig; nicht vorgesehener Gebrauch kann eine Gefahrenquelle für Personen und Gegenstände sein.
- Das Produkt darf nicht in explosiven Umgebungen und Atmosphären installiert werden: die Anwesenheit von entflammbar Gasen oder Dämpfen stellen eine schwere Gefahr für die Sicherheit dar.
- Keine Änderungen an irgendwelchen Teilen des Automatismus oder an dem an diesen angeschlossenen Zubehör vornehmen, es sei denn diese sind in vorliegendem Handbuch vorgesehen.
- Jede unzulässige Änderung hat einen Verlust der Garantie auf das Produkt zur Folge.
- Die Installationsphasen dürfen nicht an regnerischen Tagen durchgeführt werden, um ein schädliches Eindringen von Wasser in die elektronischen Platinen zu vermeiden.

- Alle Operationen, die ein Öffnen der Gehäuseteile des Automatismus erfordern, dürfen nur erfolgen, nachdem die Steuerung von der Stromversorgung getrennt wurde und nachdem ein Hinweisschild angebracht wurde, das beispielsweise wie folgt lautet: "ACHTUNG LAUFENDE WARTUNGSARBEITEN".
- Automatismus keinen Wärme- und Feuerquellen aussetzen.
- Sollten automatische Schalter, Differentialschalter oder Sicherungen ausgelöst werden, muss vor deren Wiederherstellung der Schaden gesucht und behoben werden.
- Im Fall eines nach Konsultation des vorliegenden Handbuchs nicht behebbaren Schadens ist der V2-Kundendienst zu informieren.
- V2 lehnt bei Nichtbeachtung der nach den allgemein anerkannten Regeln der Technik bestehenden Konstruktionsnormen und bei eventuell während des Gebrauchs auftretenden strukturellen Deformationen des Tors jede Haftung ab.
- V2 behält sich das Recht vor, ohne Vorankündigung eventuelle Änderungen am Produkt vorzunehmen.
- Die Installations-/Wartungstechniker müssen persönliche Schutzausrüstung (PSA) tragen, wie Sicherheitsarbeitsanzüge-, Helme-, Stiefel und Handschuhe.
- Die Betriebsumgebungstemperatur muss derjenigen entsprechen, die in der Tabelle der Technischen Daten aufgeführt ist.
- Die Automation ist auf der Stelle abzuschalten, wenn irgendeine anormale oder gefährliche Situation auftritt; Schäden oder Funktionsstörungen sind auf der Stelle dem Verantwortlichen zu melden.
- Alle an der Maschine und den Geräten angebrachten Sicherheits- und Gefahrenhinweise sind zu befolgen.
- Die elektromechanischen Stellglieder für Tore sind nicht für die Nutzung seitens Personen (einschließlich Kindern) mit beeinträchtigten körperlichen, sensorischen oder geistigen Fähigkeiten oder mit fehlender Erfahrung und Kenntnis bestimmt, es sei denn besagte Personen werden beaufsichtigt oder wurden über den Gebrauch des Stellglieds von einer für deren Sicherheit verantwortlichen Person angeleitet.

**Die Firma V2 SPA behält sich das Recht vor, das Produkt ohne vorherige Ankündigungen abzuändern; die Übernahme der Haftung für Schäden an Personen oder Sachen, die auf einen unsachgemäßen Gebrauch oder eine fehlerhafte Installation zurückzuführen sind, wird abgelehnt.**

## 1.1 - VORBEREITENDE PRÜFUNGEN UND IDENTIFIZIERUNG DER NUTZUNGSTYOLOGIE

Der Automatismus darf nicht benutzt werden, bevor nicht die gemäß Abschnitt "Endabnahme und Inbetriebnahme" vorgesehene Inbetriebnahme vorgenommen wurde.

Es wird darauf hingewiesen, dass der Automatismus bei falscher Installation oder unsachgemäßer Wartung beschädigt werden kann und dass vor der Installation sichergestellt werden muss, dass die Struktur geeignet und mit den geltenden Normen konform ist und dass, wenn notwendig, alle strukturellen Änderungen vorzunehmen sind, um Sicherheit und Schutz zu gewährleisten und um alle Zonen abzutrennen, in denen Quetsch-, Scherungs- oder Mitreibgefahr herrscht. Insbesondere muss sichergestellt werden, dass:

- das Tor weder beim Öffnen noch beim Schließen irgendwelche Reibungspunkte aufweist.
- das Tor muss mit Überlaufanschlägen ausgestattet sein.
- das Tor gut ausbalanciert ist, das es in jeder Position stehen bleibt und sich nicht spontan bewegt.
- die zum Befestigen des Getriebemotors vorgesehene Position ein leichtes, sicheres und mit dem Raumbedarf des Getriebemotors kompatibles manuelles Manövrieren ermöglicht.
- die Halterung, an der der Automatismus befestigt wird, fest und von Dauer ist.
- das Stromversorgungsnetz, an das der Automatismus angeschlossen wird, geerdet ist und über eine Sicherung sowie einen Differentialschalter mit einem speziell für den Automatismus vorgesehenen Auslösestrom kleiner oder gleich 30mA verfügt (der Öffnungsabstand der Kontakte muss gleich oder größer als 3 mm sein).

**Achtung: der Mindestsicherheitsgrad hängt vom Nutzungstyp ab; siehe nachfolgende Übersicht:**

TYPOLOGIE DER AKTIVIERUNGSBEFEHLE	NUTZUNGSTYOLOGIE DES SCHLIESSENS		
	GRUPPE 1 Informierte Personen (Nutzung in privatem Bereich)	GRUPPE 2 Informierte Personen (Nutzung in öffentlichem Bereich)	GRUPPE 3 Informierte Personen (unbegrenzte Nutzung)
Befehl Person anwesend	A	B	Non è possibile
Fernbefehl und sichtbares Schließen (z.B. Infrarot)	C oder E	C oder E	C und D oder E
Fernbefehl und nicht sichtbares Schließen (z.B. Funk)	C oder E	C und D oder E	C und D oder E
Automatischer Befehl (z.B. zeitgesteuertes Schließen)	C und D oder E	C und D oder E	C und D oder E

**GRUPPE 1** – Nur eine begrenzte Personenzahl ist nutzungsberechtigt, und das Schließen erfolgt nicht in öffentlichem Bereich. Ein Beispiel dieses Typs sind Tore im Inneren von Betrieben, die von den Angestellten oder einem Teil von Angestellten benutzt werden dürfen, die entsprechend informiert wurden.

**GRUPPE 2** – Nur eine begrenzte Anzahl von Personen ist nutzungsberechtigt, aber in diesem Fall erfolgt das Schließen in öffentlichem Bereich. Ein Beispiel ist ein Betriebstor, das auf eine öffentliche Straße führt und das nur von den Angestellten benutzt werden darf.

**Gruppe 3** – Jede beliebige Person darf das automatische Schließen benutzen, das sich daher auf öffentlichem Boden befindet. Ein Beispiel sind die Zugangstore zu einem Supermarkt, einer Behörde oder einem Krankenhaus.

**Schutz A** – Das Schließen wird mittels Druckknopfbefehl durch die anwesende Person aktiviert, d.h. durch Gedrückthalten.

**Schutz B** – Das Schließen wird mittels Befehl durch die anwesende Person mittels eines Wählschalters oder einer ähnlichen Vorrichtung aktiviert, um unberechtigte Personen von der Nutzung abzuhalten.

**Schutz C** – Kraftbegrenzung des Torflügels oder des Tors. D.h., wenn das Tor auf ein Hindernis trifft, muss die Aufprallkraft innerhalb der in den Bestimmungen vorgesehenen Kurve liegen.

**Schutz D** – Vorrichtungen wie Fotozellen, die die Anwesenheit von Personen oder Hindernissen orten, können nur auf einer Seite oder auf beiden Seiten des Flügels oder Tors aktiv sein.

**Schutz E** – Sensible Vorrichtungen, wie Trittbretter oder immaterielle Barrieren, die zum Orten einer anwesenden Person vorgesehen sind, und die so installiert wurden, dass besagte Person auf keine Weise von dem sich bewegenden Torflügel angestoßen werden kann. Diese Vorrichtungen müssen in der gesamten "Gefahrenzone" des Tors aktiv sein. Unter "Gefahrenzone" versteht die Maschinenrichtlinie jede Zone innerhalb und/oder in der Nähe einer Maschine, in der die Anwesenheit einer Person ein Risiko für die Sicherheit und Gesundheit der besagten Person darstellt.

**Die Risikoanalyse muss alle gefährlichen Zonen des Automatismus berücksichtigen, die entsprechend geschützt und mit Warnhinweisen versehen werden müssen.**

**In einer sichtbaren Zone ein Schild mit den Kenndaten des motorisierten Tors anbringen.**

**Der Installateur muss alle Informationen hinsichtlich des automatischen Betriebs, des Notöffnens des motorisierten Tors und der Wartung bereitstellen und diese dem Benutzer aushändigen.**

## 1.2 - EU-KONFORMITÄTSERKLÄRUNG UND EINBAUERKLÄRUNG FÜR UNVOLLSTÄNDIGE MASCHINEN

Übereinstimmungserklärung mit den Richtlinien:  
2014/35/EU (NSR); 2014/30/EU (EMV); 2006/42/EG (MRL)  
ANHANG II, TEIL B

Der Hersteller V2 S.p.A., mit Sitz in  
Corso Principi di Piemonte 65, 12035, Racconigi (CN), Italy

Erklärt unter eigener Haftung, dass:  
der Automatismus Modell:

**DYNAMOSXL2500-I**

Beschreibung: Elektromechanisches Stellglied für Schiebetore

- für die Inkorporation in ein/e Tor bestimmt ist und eine Maschine darstellt gemäß Richtlinie 2006/42/EG. Diese Maschine darf nicht in Betrieb genommen werden bevor sie nicht als den Bestimmungen der Richtlinie 2006/42/EG (Anhang II-A) konform erklärt wird
- konform mit den wesentlichen anwendbaren Bestimmungen der Richtlinien ist:  
Maschinenrichtlinie 2006/42/EG (Anhang I, Kapitel 1)  
Niederspannungsrichtlinie 2014/35/EG  
Richtlinie über elektromagnetische Verträglichkeit 2014/30/EG  
Richtlinie RoHS3 2015/863/EU

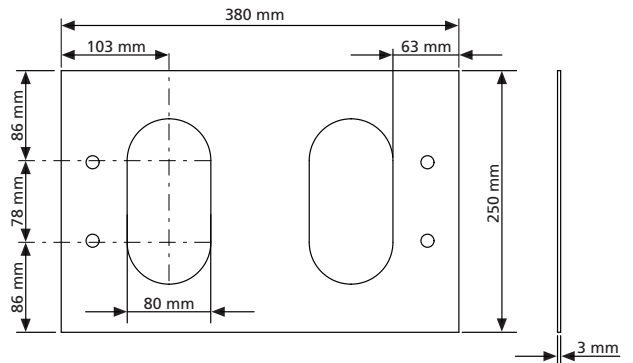
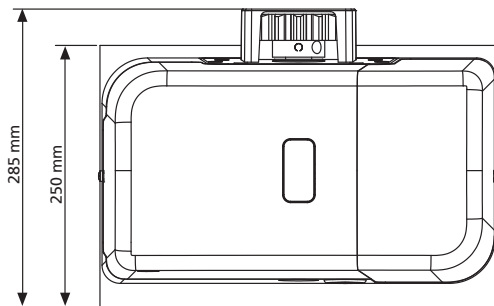
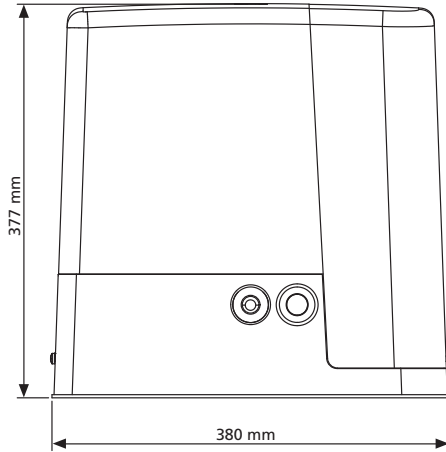
Die technische Dokumentation steht den zuständigen Behörden auf begründete Anfrage zur Verfügung bei:  
V2 S.p.A.

Corso Principi di Piemonte 65, 12035, Racconigi (CN), Italy

Folgende Person ist autorisiert, die Inkorporationserklärung zu unterzeichnen und die technische Dokumentation zur Verfügung zu stellen:

**Roberto Rossi**

Gesetzlicher Vertreter von V2 S.p.A.  
Racconigi, il 01/03/2023





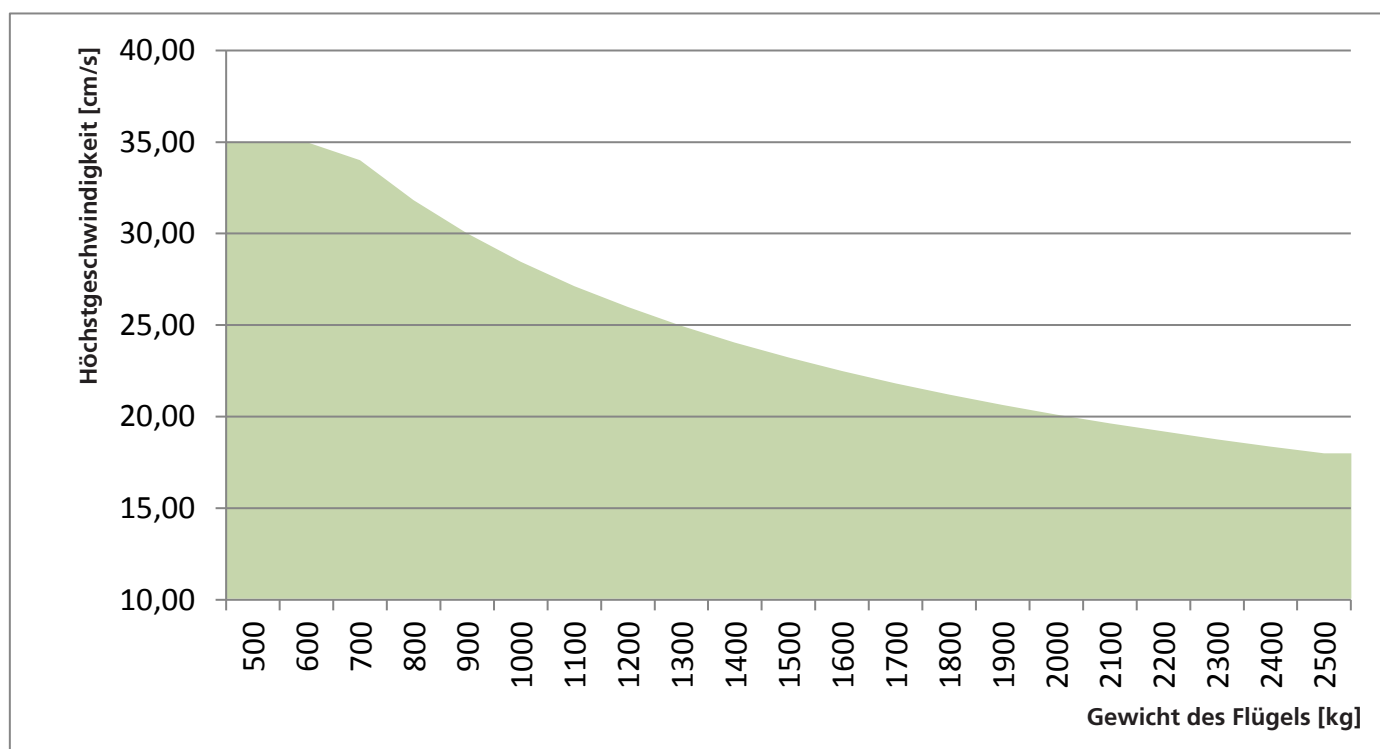
## 2 - TECHNISCHE EIGENSCHAFTEN

	<b>DYNAMOS 2500-i</b>
Max. Torgewicht	2500 Kg
Spannungsversorgung	230VAC / 50Hz
Maximale Motorleistung	650 W
Stromaufnahme ohne Belastung	0,5 A
Maximale Stromaufnahme	3,7 A
Laufgeschwindigkeit	0,035 ÷ 0,35 m/s
Max. Schub	1660 N
Einschaltdauert	50%
Antriebsritzel	M4 - Z18
Betriebstemperatur	-20°C ÷ +55°C
Antriebsgewicht	19 Kg
Schutzart	IP44
Max. Belastung des Zubehörs 24V	10W
Sicherungen	F1 = 8A

**ACHTUNG:** Die folgende Grafik zeigt die empfohlene Höchstgeschwindigkeit an, die programmiert werden kann (durch den Parameter  $\omega_{EL}$ ) je nach Gewicht des Flügels.



**ACHTUNG, DIE ANGEGEBENE HÖCHSTGESCHWINDIGKEIT NICHT ÜBERSTEIGEN.**



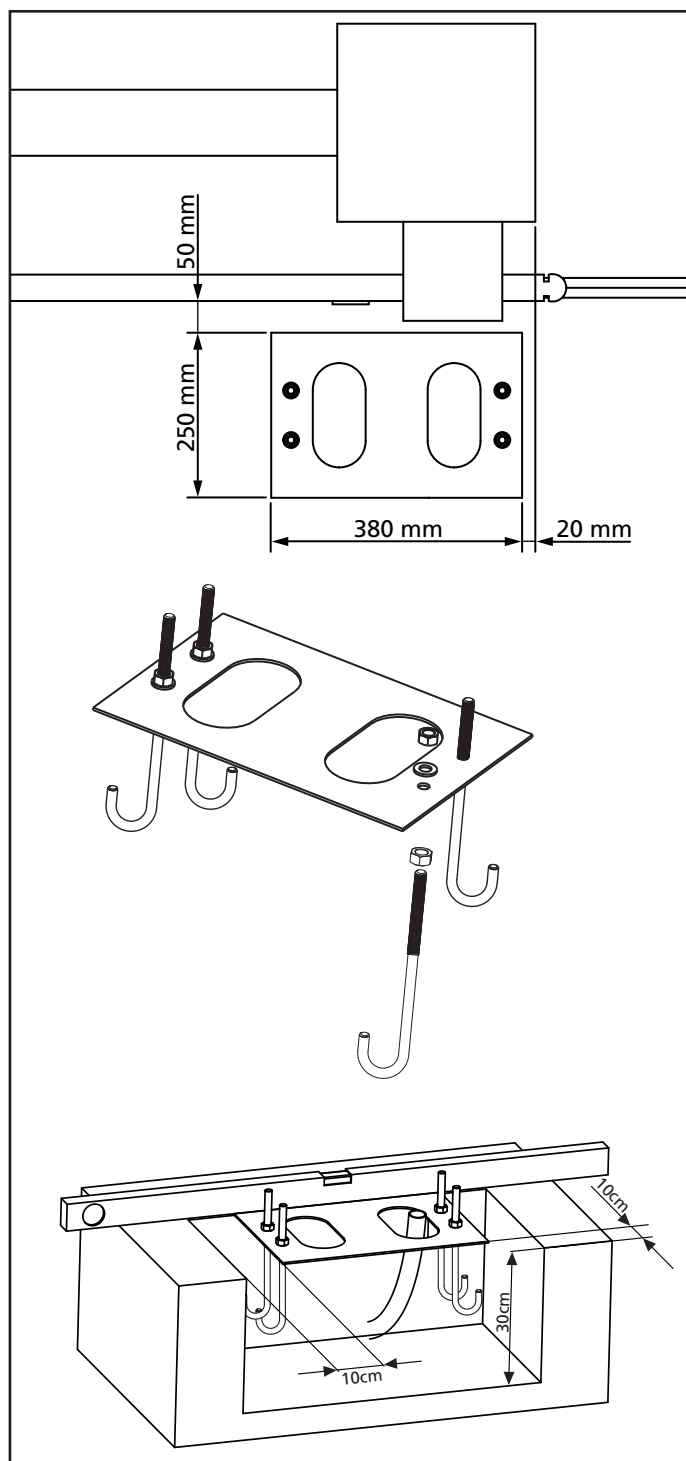
## 3 - INSTALLATION DES MOTORS

### 3.1 - POSITIONIERUNG DES MOTORS

Zum Befestigen des DYNAMOS aufmerksam nachfolgende Hinweise beachten:

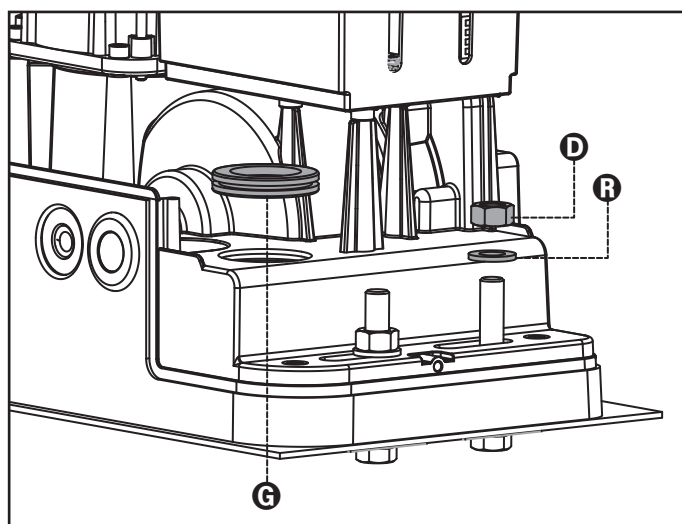
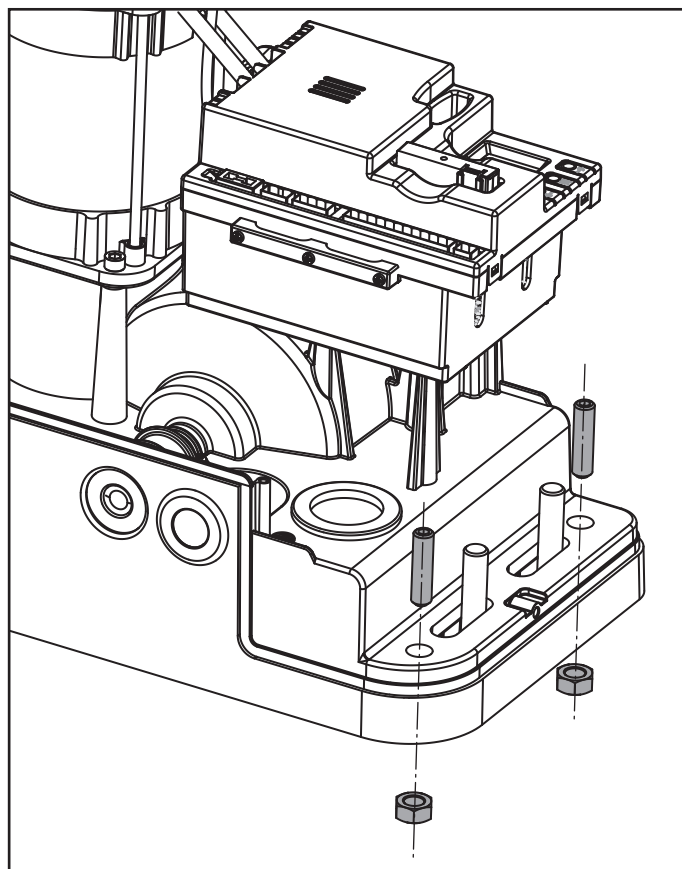
1. Einen Fundementaushub unter Beachtung der in der Abbildung angegebenen Abmessungen vornehmen.
2. Ein oder mehrere Rohre für die Verlegung der elektrischen Kabel bereitstellen.
3. Die 4 Krampen an der Verankerungsplatte anbringen und mit den 4 mitgelieferten Schrauben befestigen.
4. Fundament innen mit Beton ausgießen und Fundamentplatte positionieren.

**⚠ ACHTUNG:** sicherstellen, dass die Platte perfekt ausgerichtet und parallel zum Tor ist.



5. Warten bis der Beton perfekt getrocknet ist.
6. Die 4 Muttern, die die Basis an die Krampen halten, aufschrauben und den Motor auf der Platte positionieren.
7. Die 4 Stifte mit den entsprechenden Muttern in ihre Sitze einführen. Die 4 Stifte so einstellen, dass der Motor perfekt ausgerichtet ist.
8. Sicherstellen, dass der Motor perfekt parallel zum Tor ist, dann die 4 Unterlegscheiben **R** einführen und die 4 Muttern **D** leicht anziehen.

**⚠ ACHTUNG:** Dichtung **G** in das Kabeldurchgangsloch, wie in der Abbildung, einführen. Dichtung lochen, um die Kabel für den Anschluss an die Steuerung durchzuziehen, wobei die Lochabmessungen so sein sollten, dass keine Insekten oder andere kleine Tiere eindringen können.

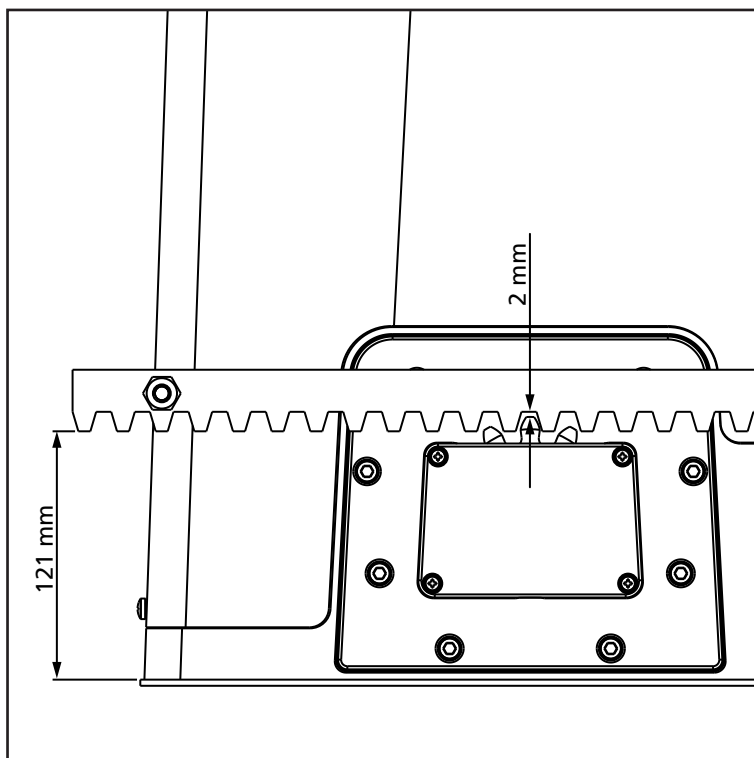


## 3.2 - MONTAGE DER ZAHNSTANGE

1. Geben Sie den Motor frei und öffnen Sie das Tor ganz.
2. Befestigen Sie alle Bestandteile der Zahnstange am Tor, achten Sie dabei darauf, dass sich alle Elemente auf gleicher Höhe im Verhältnis zum Antriebsritzel befinden.

Die Zahnstange MUSS auf der gesamten Torlänge 1 oder 2 mm über dem Ritzel des Motors positioniert werden.

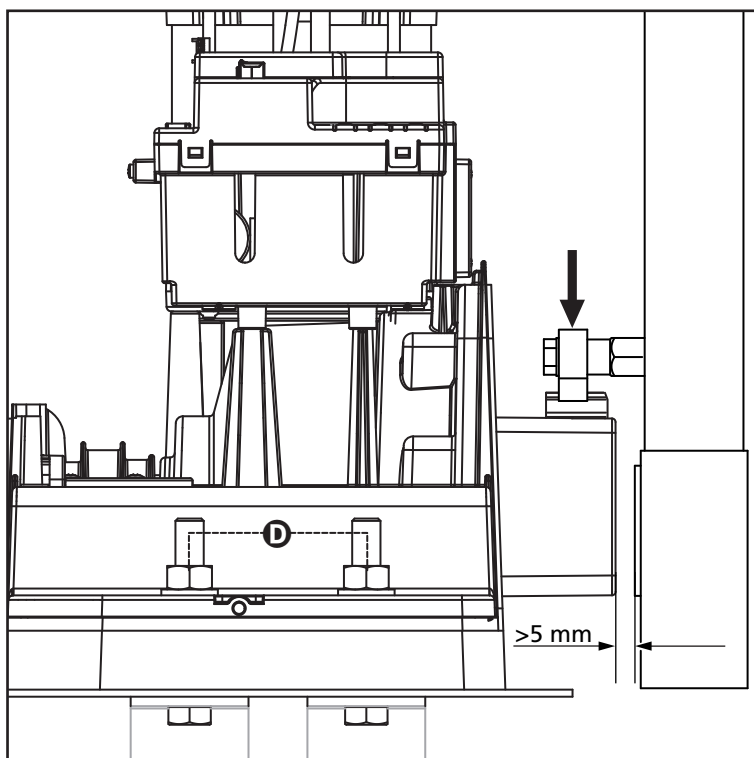
**⚠ ACHTUNG:** wenn das Tor sehr schwer ist, wird eine Zahnstange M4 22x22 (cod. 162324) empfohlen



## 3.3 - BEFESTIGUNG DES MOTORS

Folgende Punkte überprüfen:

1. Der Motor muss ausgerichtet und parallel zum Tor sein
2. Der Abstand zwischen Ritzel und Zahnstange muss 1 oder 2 mm betragen. Eventuell mit den 4 Stiften regulieren
3. Die Zahnstange muss am Ritzel des Motors ausgerichtet werden
4. Der Mindestabstand zwischen maximalem Raumbedarf des Tors und dem Handschutz des Motors muss mindestens 5 mm betragen
5. Nach der Kontrolle der o.g. Punkte fortfahren mit dem Anziehen der 4 Muttern **D**, welche den Motor an der Platte verankern.



### 3.4 - INSTALLATION DER MAGNETISCHEN ENDANSCHLÄGE

**⚠ ACHTUNG:** für Ihre Sicherheit ist es notwendig, dass das Tor mit einer mechanischen Arretierung des Überlaufs versehen ist.  
Wenn das Tor nicht mit Arretierungen ausgestattet ist, kann ein unbeabsichtigtes Manöver über den Endschalter hinaus das Fallen des Tores zur Folge haben.

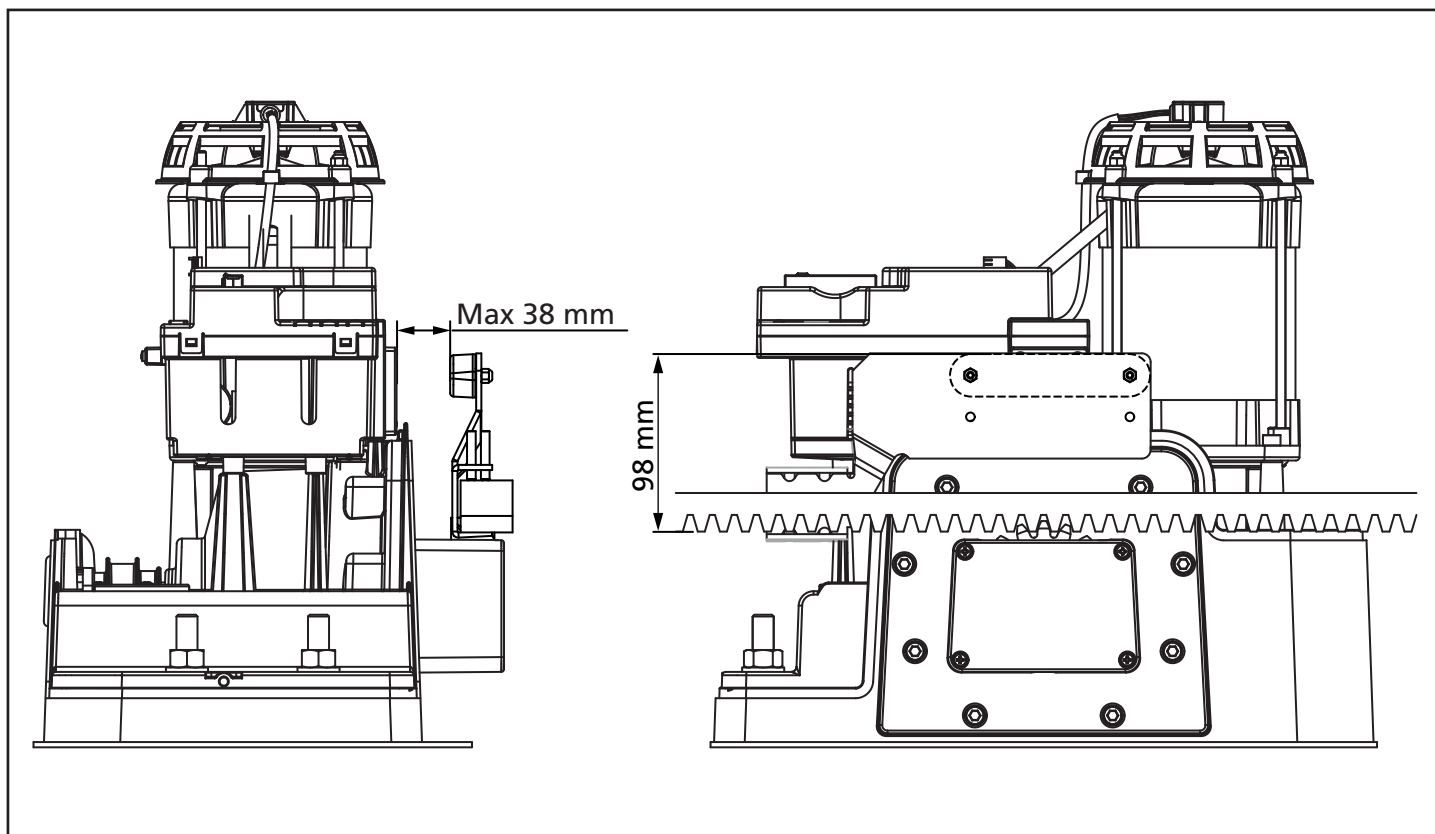
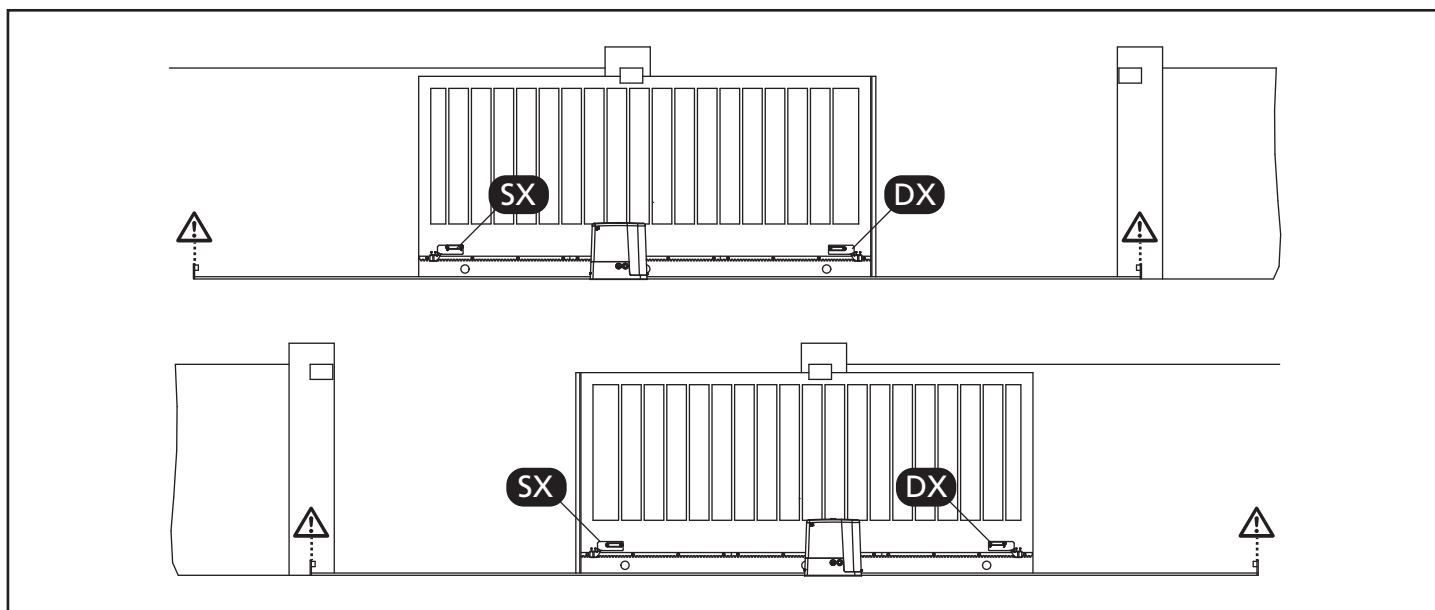
Installieren Sie den mitgelieferten Befestigungsbügel für die Magnete so an der Zahnstange, dass in den Positionen der maximalen Öffnung und des vollständigen Verschlusses der Magnet in Übereinstimmung mit dem Magnetsensor hinter der Kappe (so dicht wie möglich) positioniert wird.

Die mitgelieferten Magneten unterscheiden sich durch ihre verschiedene Farbe:

**BLAUER MAGNET** = ENDANSCHLAG RECHTS (DX)  
**ROTER MAGNET** = ENDANSCHLAG LINKS (SX)

Der Endschlagstyp (RECHTS/LINKS) hängt, unabhängig von der Öffnungsrichtung, von der Position des Endschlags im Vergleich zum Motor ab.

**⚠ ACHTUNG:** nachdem das System auf einwandfreies Funktionieren kontrolliert wurde, wird empfohlen, die Endschlagsbügel an die Zahnstange zu schweißen.



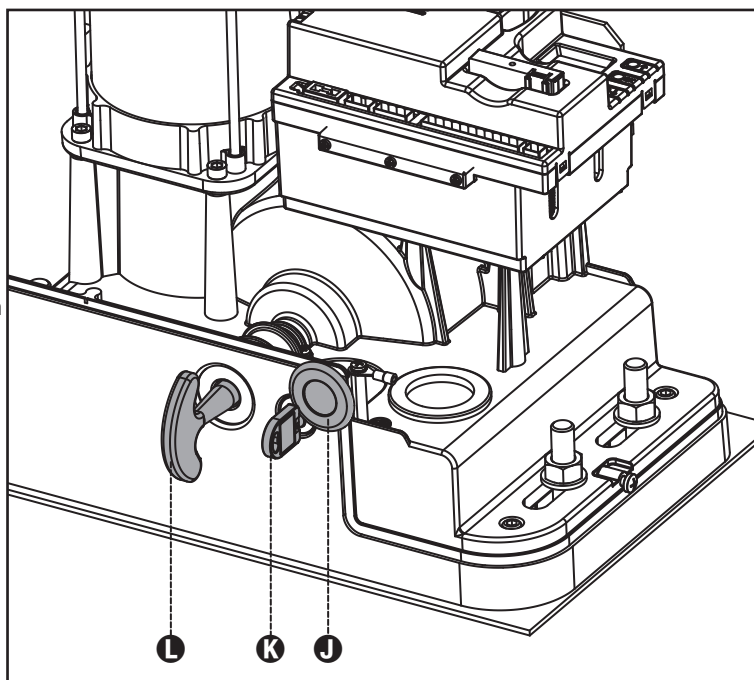
### 3.5 - FREIGABE DES MOTORS

Im Fall eines Stromausfalls kann das Tor durch Einwirkung auf den Motor freigegeben werden:

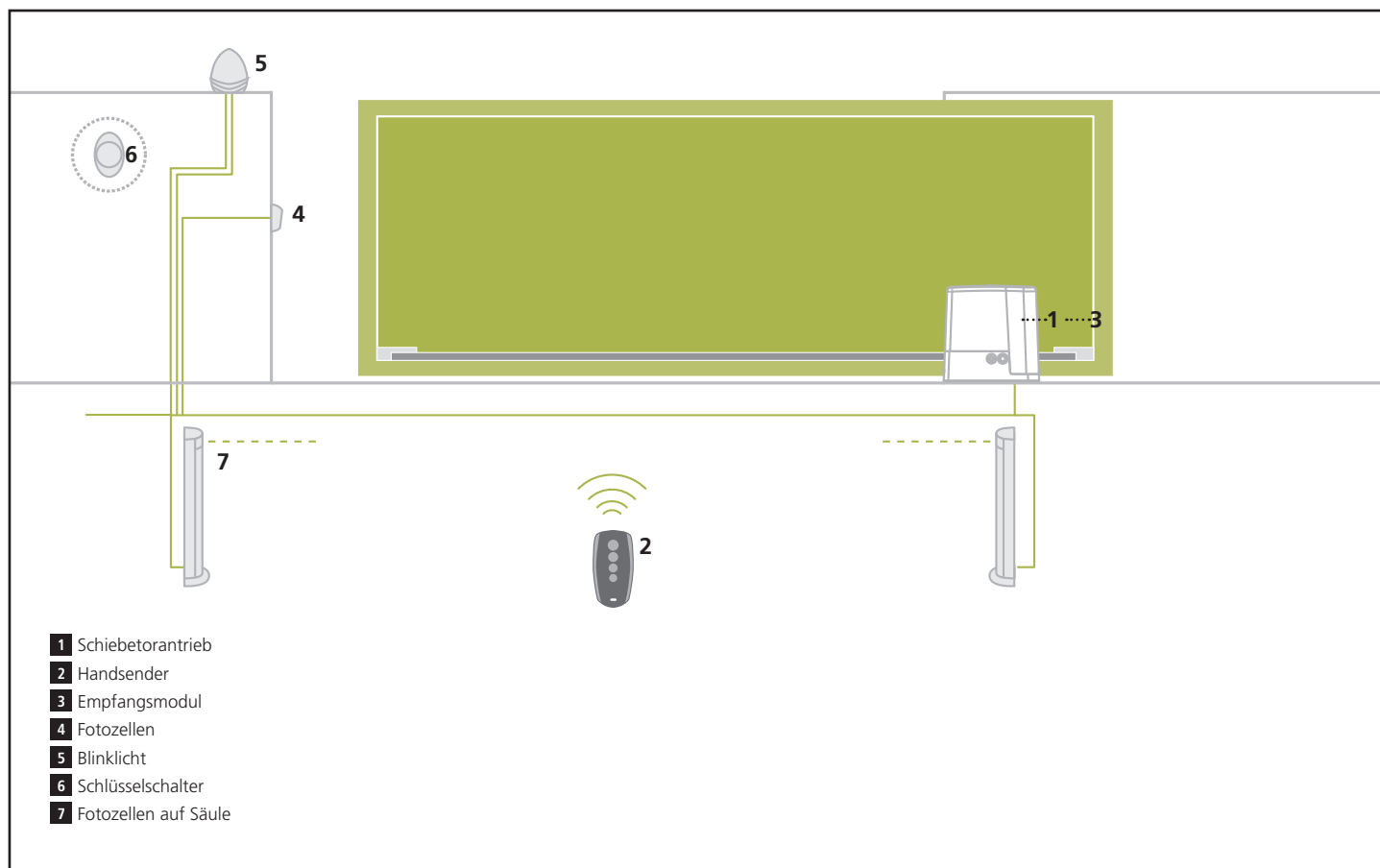
1. Die sich an der Vorderseite des Motors befindende Schlossabdeckung **J** öffnen.
2. Schlüssel **K** in das Schloss einführen und im Uhrzeigersinn drehen, um den seitlich angeordneten Zugang zum Freigabemechanismus zu öffnen.
3. Schlüssel **L** in das Loch einführen und im Uhrzeigersinn bis zum Endanschlag drehen.
4. An dieser Stelle ist es möglich, das Tor manuell zu bewegen.

Die Automation wird wie folgt wiederhergestellt:

1. Bringen Sie das Tor in die Position der vollständigen Schließung
2. Schlüssel **L** gegen den Uhrzeigersinn bis zum Endanschlag drehen und herausziehen.
3. Schlüssel **K** gegen den Uhrzeigersinn so drehen, dass er den Zugang zum Freigabemechanismus schließt, und herausziehen.
4. Schloss mit Abdeckung **J** abdecken.



### 3.6 - INSTALLATIONSPLAN



- 1 Schiebetorantrieb
- 2 Handsender
- 3 Empfangsmodul
- 4 Fotozellen
- 5 Blinklicht
- 6 Schlüsselschalter
- 7 Fotozellen auf Säule

KABELLÄNGE	< 10 Meter	von 10 bis 20 Meter	von 20 bis 30 Meter
Spannungsversorgung 230V	3G x 1,5 mm <sup>2</sup>	3G x 1,5 mm <sup>2</sup>	3G x 2,5 mm <sup>2</sup>
Fotozellen (TX)	2 x 0,5 mm <sup>2</sup>	2 x 0,5 mm <sup>2</sup>	2 x 0,5 mm <sup>2</sup>
Fotozellen (RX)	4 x 0,5 mm <sup>2</sup>	4 x 0,5 mm <sup>2</sup>	4 x 0,5 mm <sup>2</sup>
Schlüsselschalter	2 x 0,5 mm <sup>2</sup>	2 x 0,5 mm <sup>2</sup>	2 x 0,5 mm <sup>2</sup>
Blinklicht	2 x 1,5 mm <sup>2</sup>	2 x 1,5 mm <sup>2</sup>	2 x 1,5 mm <sup>2</sup>
Antenne (im Blinklicht eingebaut)	RG174	RG174	RG174

## 4 - STEUERUNG

Die PD20 verfügt über ein Display, das einerseits ein einfaches Programmieren, andererseits eine konstante Überwachung des Zustands der Eingänge ermöglicht; zudem erlaubt die Menüstruktur ein problemloses Einstellen der Betriebszeiten und der Betriebslogiken.

Unter Einhaltung der europäischen Bestimmungen hinsichtlich der elektrischen Sicherheit und der elektromagnetischen Kompatibilität (EN 60335-1, EN 50081-1 und EN 50082-1) zeichnet sie sich durch die vollständige elektrische Isolierung des Niederspannungskreislaufs (einschließlich der Motoren) der Netzspannung aus.

Weitere Eigenschaften:

- Regulierung der Geschwindigkeit
- Erfassung von Hindernissen durch Überwachung des Motorstroms (amperometrisch) oder der Encoderimpulse.
- Automatisches Lernen der Betriebszeiten.
- Überprüfung der Sicherheitsvorrichtungen (Fotozellen und Triac) vor jeder Öffnung.
- Deaktivierung der Sicherungseingänge mittels Konfigurationsmenü: es ist nicht notwendig, die Klemmen hinsichtlich der nicht installierten Sicherung zu überbrücken, es reicht aus, die Funktion im entsprechen.
- Synchronbetrieb von zwei Motoren mit dem optionalen SYNCRO-Modul

 **ACHTUNG: Die Installation der Steuerung, die Sicherheitsvorrichtungen und das Zubehör ist bei ausgeschalteter Stromversorgung auszuführen**

### 4.1 - STROMVERSORGUNG

Die Steuerung ist mit 230V - 50Hz zu versorgen, und entsprechend den gesetzlichen Auflagen mit einem magnetohermischen Differentialschalter zu sichern.

Das Stromversorgungskabel an die Klemmen **L** und **N** der Steuerung PD20 anschließen.

### 4.2 - BLINKVORRICHTUNG

In die Steuerung PD20 ist eine Blinkleinrichtung mit interner Blinkschaltung mit 230V - 40W integriert.

Kabel der Blinkleinrichtung bitte an die Klemmen **B1** und **B2** der Steuerung anschließen

### 4.3 - BELEUCHTUNGEN


Dank des Ausgangs COURTESY LIGHT ermöglicht es die Steuerung PD20, einen Stromabnehmer /zum Beispiel eine Beleuchtung oder Gartenleuchten) anzuschließen, der automatisch oder mittels Betätigung einer speziellen Sendertaste gesteuert wird.

Der Ausgang COURTESY LIGHT besteht aus einem einfachen N.O.-Kontakt und liefert keine Art der Stromversorgung.

Kabel an die Klemmen **B3** und **B4** anschließen.

## 4.4 - AKTIVIERUNGSEINGÄNGE

Die Steuerung PD20 verfügt über zwei Aktivierungseingänge (START und START P.), deren Funktion vom programmierten Funktionsmodus abhängt (Parameter **Start**).

 **ACHTUNG: Wenn Sie Geräte mit Selbsthaltung (Induktionsschleifen, Zeitschaltuhr, Bewegungsmelder, etc.) benutzen, ist der Uhr-Modus (Parameter **Start = 000**) zu verwenden.**

#### Standardmodus

START = START (ein Befehl verursacht die vollständige Öffnung der Schiebetore

START P. = START FUBGÄNGER (ein Befehl verursacht nur das partielle Öffnen von Schiebetore

#### Modus Öffnen/Schließen

START - ÖFFNEN (ein Befehl löst stets das Öffnen)

START P. - SCHLIEßEN (ein Befehl löst stets das Schließen aus

Der Befehl ist vom Typ Impuls, d.h. ein Impuls löst das vollständige Öffnen oder Schließen des Tors aus.

#### Modus Person Anwesend

START - ÖFFNEN (ein Befehl löst stets das Öffnen)

START P. - SCHLIEßEN (ein Befehl löst stets das Schließen aus

Der Befehl ist vom Typ monostabil, d.h. das Tor wird geöffnet oder geschlossen, solange der Kontakt geschlossen ist und es stoppt augenblicklich, wenn der Kontakt geöffnet wird.

#### Zeitmodus

Diese Funktion erlaubt Ihnen, während des Tages Zeitfenster für die Öffnung des Tores zu programmieren, indem Sie eine externe Zeitschaltuhr oder andere Geräte mit Selbsthaltung (z.B. Magnetschleifen oder Präsenzmelder) verwenden.

START = START (ein Befehl verursacht die vollständige Öffnung der Schiebetore

START P. = START FUBGÄNGER (ein Befehl verursacht nur das partielle Öffnen von Schiebetore

Das Tor bleibt aber offen solange der Kontakt am Eingang geschlossen bleibt. Wenn der Kontakt geöffnet wird, beginnt die Zählung der Pausenzeit, nach deren Ablauf das Tor wieder geschlossen wird.

**ACHTUNG: Es ist unerlässlich, das automatische Wiederschließen zu aktivieren.**

**HINWEIS:** Wenn der Parameter **P.RPP = 0**, führt der an den START P. Eingang angeschlossene Timer keine Öffnung durch, ermöglicht jedoch die Sperrung der automatischen Schließung zu den festgelegten Zeiten.

In jedem Modus müssen die Eingänge an die vorgesehenen Klemmen mit normalerweise geöffnetem Kontakt angeschlossen werden.

Das Anschlusskabel der Einheit, die das START Eingang steuert, zwischen den Klemmen **M1** und **M4** der Steuerung anschließen. Das Anschlusskabel der Einheit, die das START P. Eingang steuert, zwischen den Klemmen **M2** und **M4** der Steuerung anschließen.

Die mit dem START Eingang zusammenhängende Funktion kann man auch durch Drücken der Taste **↑** außerhalb des Programmiermenüs oder durch eine auf Kanal 1 gespeicherte Fernsteuerung aktivieren (siehe Anleitung des Empfängers MR).

Die mit dem START P. Eingang zusammenhängende Funktion kann man auch durch Drücken der Taste **↓** außerhalb des Programmiermenüs oder durch eine auf Kanal 2 gespeicherte Fernsteuerung aktivieren.

## 4.5 - STOP

Zur größeren Sicherheit kann man einen Schalter installieren, bei dessen Betätigung das Tor auf der Stelle blockiert wird. Der Schalter muss einen geschlossenen Kontakt (Öffner) haben, der sich bei Betätigung öffnet.

Wenn der Stoppschalter betätigt wird, während das Tor offen ist, ist immer die automatische Wiederschließfunktion deaktiviert. Zum Wiederschließen des Tores muss wieder ein Startbefehl geben werden.

Die Adern des Kabels des Stoppschalters an die Klemmen **M3** und **M4** der Steuerung anschließen.


Die Funktion des Stoppschalters kann durch eine auf Kanal 3 gespeicherte Fernsteuerung aktiviert werden des Empfängers MRx.

## 4.6 - FOTOZELLEN

Je nach Klemme, an die diese angeschlossen werden, unterteilt die Steuerung die Fotozellen in zwei Kategorien:

### Fotozellen Typ 1

Diese sind an der Innenseite des Tors eingebaut und sind sowohl während dem Öffnens als auch dem Schließens aktiv. Ein Auslösen der Fotozellen Typ 1 stoppt die Schiebetore: Wenn der Lichtstrahl frei ist, öffnet die Steuerung das Tor vollständig.

 **ACHTUNG: Photozellen (Type 1) müssen eingebaut sein im eine Position um zu des ganze Öffnungszone kontrollieren können.**

### Fotozellen Typ 2

Diese sind an der Außenseite des Tores installiert und sind nur während des Schließens aktiv. Bei Auslösen der Fotozellen Typ 2 öffnet die Steuerung auf der Stelle das Tor wieder ohne auf eine Freigabe zu warten.

Die Steuerung PD20 liefert eine Stromversorgung von 24Vac für die Fotozellen und kann vor dem Beginn des Öffnens deren Funktionieren testen. Die Stromversorgungsklemmen für die Fotozellen sind durch eine elektronische Sicherung geschützt, die bei Überlastung den Strom unterbricht.

- Stromversorgungskabel der Sender der Fotozellen zwischen die Klemmen **M11** und **M12** der Steuerung anschließen.
- Stromversorgungskabel der Empfänger der Fotozellen zwischen die Klemmen **M10** und **M11** der Steuerung anschließen.
- Ausgang der Empfänger der Fotozellen Typ 1 zwischen die Klemmen **M5** und **M9** der Steuerung und den Ausgang der Empfänger der Fotozellen Typ 2 zwischen die Klemmen **M6** und **M9** der Steuerung anschließen. Die Ausgänge bei normalerweise geschlossenem Kontakt verwenden.

 **ACHTUNG:**

- Bei Installierung mehrerer Fotozellenpaare des gleichen Typs sind deren Ausgänge in Reihe zu schalten.
- Bei Installierung von Reflexionslichtschranken ist die Stromversorgung an die Klemmen **M11** und **M12** der Steuerung anzuschließen, um den Funktionstest durchzuführen.

## 4.7 - KONTAKTLEISTEN

Je nach den Klemmen, an die diese angeschlossen werden, unterscheidet die Steuerung die Kontaktleisten in zwei Kategorien:

### Rippen vom Typ 1

Im Fall eines Auslösens der Rippen vom Typ 1 während des Öffnens des Tors schließt die Steuerung dieses 3 Sekunden lang und wird danach blockiert; im Fall eines Auslösens der Rippen vom Typ 1 während des Schließens des Tors, wird die Steuerung auf der Stelle blockiert. Die Betätigungsrichtung des Tors beim nächsten START oder START FUSSGÄNGER hängt vom Parameter STOP (Bewegung umkehren oder fortsetzen) ab. Wenn der Eingang STOP deaktiviert wurde, setzt die Steuerung die Bewegung in der gleichen Richtung fort.

### Rippen vom Typ 2

Im Fall des Auslösens der Rippen vom Typ 2 während des Öffnens des Tors, wird die Steuerung auf der Stelle blockiert; im Fall eines Auslösens der Rippen vom Typ 2 während des Schließens des Tors, öffnet die Steuerung 3 Sekunden lang und wird danach blockiert. Die Betätigungsrichtung des Tors beim nächsten START oder START FUSSGÄNGER hängt vom Parameter STOP (Bewegung umkehren oder fortsetzen) ab. Wenn der Eingang STOP deaktiviert wurde, setzt die Steuerung die Bewegung in der gleichen Richtung fort.

Beide Eingänge sind in der Lage, sowohl die klassische Rippe mit N.G.-Kontakt als auch die Rippe mit leitfähigem Gummi und Nennwiderstand von 8,2 kOhm zu steuern.

Die Adern des Kabels der Kontaktleiste Typ 1 zwischen die Klemmen **M7** und **M9** der Steuereinheit anschließen. Die Adern des Kabels der Kontaktleiste Typ 2 zwischen die Klemmen **M8** und **M9** der Steuereinheit anschließen.

Um die Voraussetzungen der Norm EN12978 zu erfüllen, muss man empfindliche Rippen installieren, die mit einer Steuerzentrale ausgestattet sind, die fortwährend deren korrektes Funktionieren überprüft. Wenn man Steuerzentralen verwendet, die einen Test durch Unterbrechung der Stromversorgung ermöglichen, sind die Stromkabel der Steuerzentrale zwischen den Klemmen **M11** und **M12** der PD20 anzuschließen. Andernfalls werden diese zwischen den Klemmen **M10** und **M11** angeschlossen.


 **ACHTUNG:**

- Wenn man mehrere Rippen N.G.-Kontakt verwendet, müssen die Ausgänge in Reihe angeschlossen werden.
- Wenn man mehrere Rippen mit leitfähigem Gummi verwendet, müssen die Ausgänge in Kaskaden angeschlossen werden, während nur der letzte an den Nennwiderstand angeschlossen werden darf.

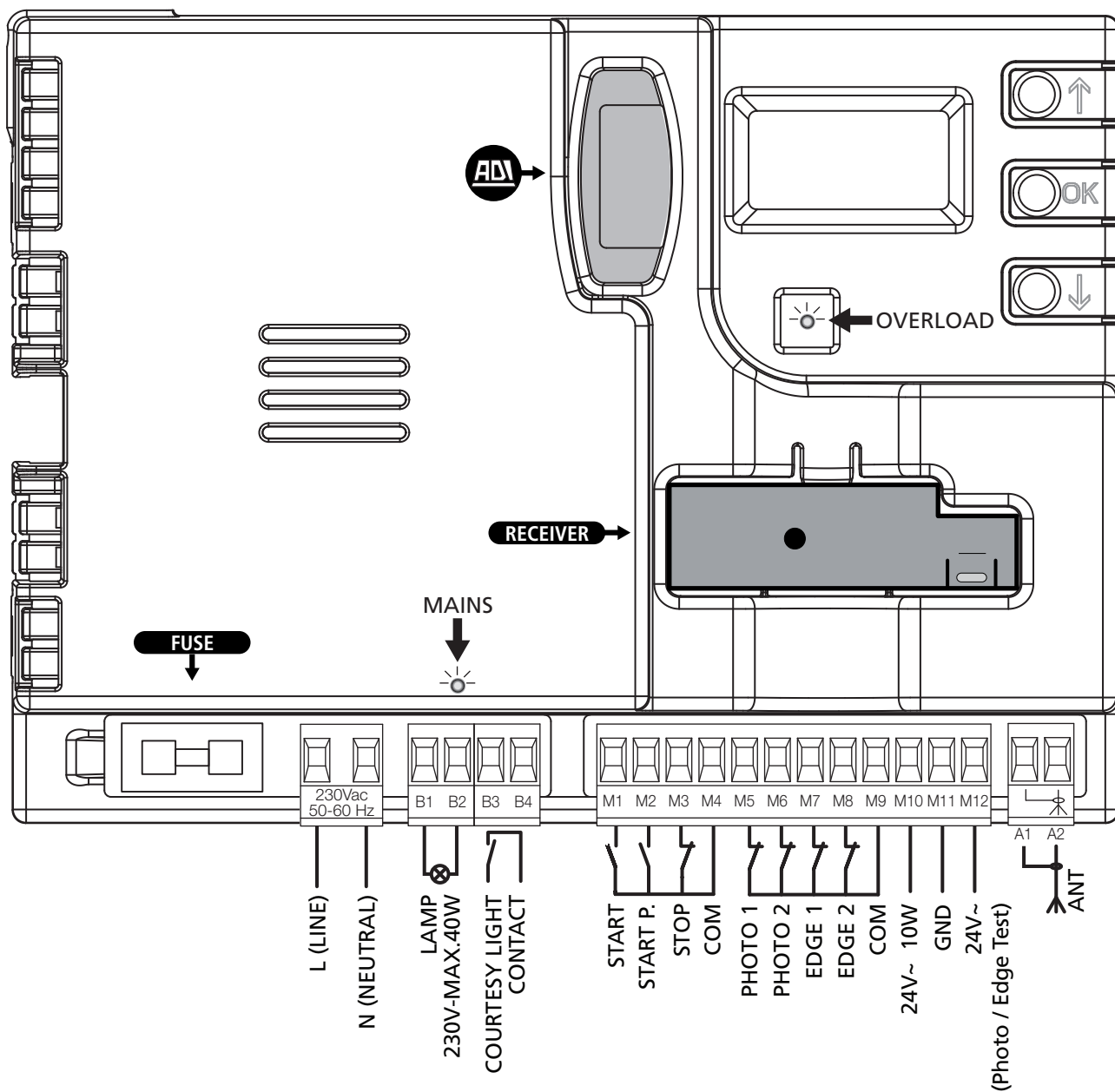
## 4.8 - ÄUßERE ANTENNE


Um die maximale Funkübertragung zu versichern, ist es ratsam, die äußere Antenne ANS433 zu benutzen.

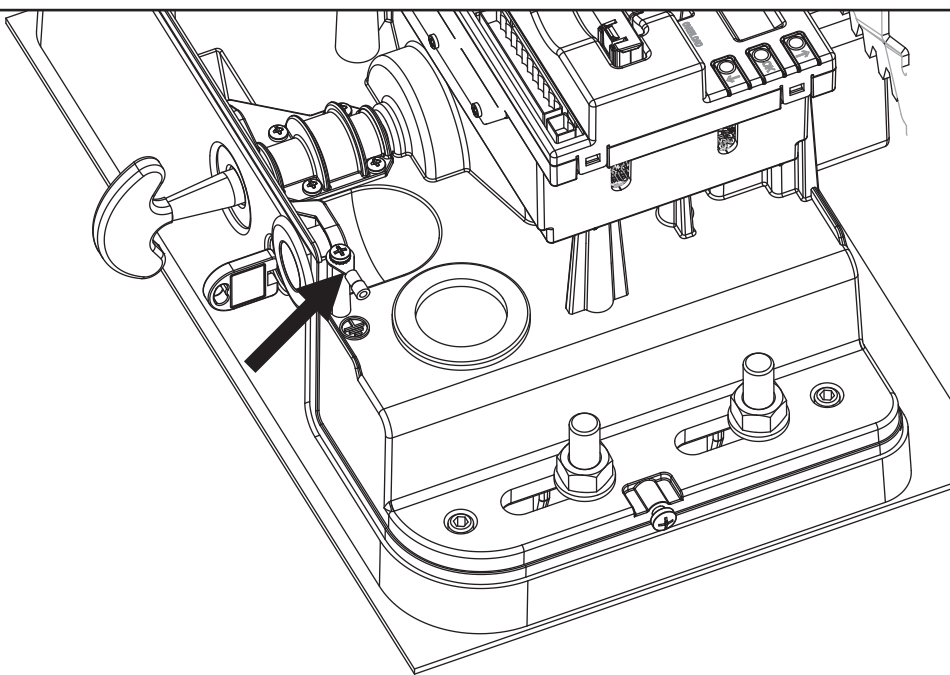
Die Zentralader des Antennendrahtes der Antenne an Klemme **A2** der Steuerung und die Umflechtung an Klemme **A1** anschließen.

 **ACHTUNG: Die Ausführungen mit Aluminiumabdeckung haben aufgrund der Abschirmung der Abdeckung eine eingeschränkte Funkreichweite. Um den Empfang zu verbessern, empfehlen wir die Installation einer externen Antenne.**

## 4.9 - ELEKTRISCHÄSVERBINDUNGS



**⚠** Motor mit der mit dem Symbol  gekennzeichneten Klemme an die Erdung anschließen. Dazu die mitgelieferte Ösenklemme verwenden.





L	Phase Versorgung 230VAC
N	Nulleiter Versorgung 230VAC
B1 - B2	Blinkvorrichtung 230VAC - 40W
B3 - B3	Beleuchtungen
M1	START - Öffnungsbefehl für den Anschluss der herkömmlichen Vorrichtungen mit NA-Kontakt  <b>⚠ ACHTUNG: Wenn Sie Geräte mit Selbsthaltung (Induktionsschleifen, Zeitschaltuhr, Bewegungsmelder, etc.) benutzen, ist der Uhr-Modus (Parameter 5trt = orol) zu verwenden.</b>
M2	START P. - Öffnungsbefehl Fußgänger für den Anschluss von herkömmlichem Zubehör mit NA-Kontakt  <b>⚠ ACHTUNG: Wenn Sie Geräte mit Selbsthaltung (Induktionsschleifen, Zeitschaltuhr, Bewegungsmelder, etc.) benutzen, ist der Uhr-Modus (Parameter 5trt = orol) zu verwenden.</b>
M3	STOP-Befehl. NC-Kontakt
M4	Gemeinsamer Leiter (-)
M5	Fotozellen Typ 1. NC-Kontakt
M6	Fotozellen Typ 2. NC-Kontakt
M7	Kontaktleisten Typ 1. NC-Kontakt
M8	Kontaktleisten Typ 2. NC-Kontakt
M9	Gemeinsames (-)
M10	Stromversorgung 24V für Fotozellen und anderes Zubehör
M11	Gemeinsamer Stromversorgung Zubehör (-)
M12	Stromversorgung 24V - TX Fotozellulen/optische Rippen für Funktionstest. Stromversorgungskabel der Sender der Fotozellen zwischen die Klemmen M11 und M12 der Steuerung anschließen
A1	Abschirmung Antenne
A2	Antenne

ADI	Schnittstelle ADI
RECEIVER	Einsteckempfänger
FUSE	8A
MAINS	Licht an wenn die Steuerung gespeist ist
OVERLOAD	Licht wenn es gibt ein Zubehörüberlast Speisung an

## 4.10 - EINSTECKEMPFÄNGER

Die Steuerung PD20 ist zum Einstecken eines Empfängers der Serie MRx mit einem hoch empfindlichen Superüberlagerungsempfängermodul ausgestattet.

**⚠ ACHTUNG: Achten Sie auf die Richtung, in der Sie die ausziehbaren Module einfügen.**

Das Empfängermodul MRx hat 4 Kanäle. Jeder Kanal kann eigenständig für einen Befehl zur Steuerung des PD20 genutzt werden:

- KANAL 1 → START
- KANAL 2 → START FUSSGÄNGER
- KANAL 3 → STOP
- KANAL 4 → BELEUCHTUNGEN

**⚠ ACHTUNG: Bevor Sie beginnen die 4 Kanäle und die Funktionslogiken zu programmieren, lesen Sie bitte aufmerksam die beigelegte Bedienungsanleitung über den Empfänger MRx durch.**

## 4.11 - SCHNITTSTELLE ADI

Die Steuereinheit ist mit einer Schnittstelle ADI (Additional Devices Interface) ausgestattet, die den Anschluss an eine Reihe optionaler Module der Linie V2 ermöglicht.

Konsultieren Sie den Katalog V2, um zu sehen, welche optionalen Module mit Schnittstelle ADI für diese Steuerzentrale erhältlich sind.

**⚠ ACHTUNG: Vor der Installation von Zusatzkomponenten bitte sorgfältig die den einzelnen Modulen beigelegten Anleitungen lesen.**

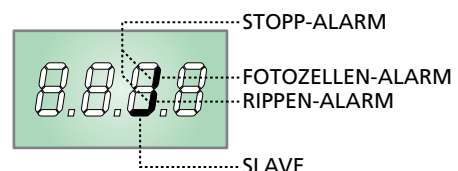
Einige Vorrichtungen können so konfiguriert werden, dass sie Schnittstellen mit der Steuerung bilden; ferner ist es notwendig, die Schnittstelle zu aktivieren, damit die Steuerung auf die von der ADI Vorrichtung kommenden Meldungen reagieren kann.

Programmiermenü **„Adi“** aufrufen, um die ADI Schnittstelle zu aktivieren und um Zugang zum Konfigurationsmenü der Vorrichtung zu erhalten.

Die ADI-Vorrichtungen verwenden das Display der Zentrale, um Alarme zu melden oder die Konfiguration der Steuerzentrale zu veranschaulichen.

Das an der Adi-Schnittstelle angeschlossene Gerät ist in der Lage, der Steuerung drei Arten von Alarmen zu melden, die am Display der Steuerung wie folgt angezeigt werden:

- FOTOZELLEN-ALARM - schaltet sich das oben liegende Segment ein: Tor stoppt; wenn der Alarm endet, setzt das Tor den Öffnungsvorgang fort.
- RIPPEN-ALARM - schaltet sich das unten liegende Segment ein: Tor invertiert 3 Sekunden lang die Bewegung.
- STOPP-ALARM - schalten sich beide Segmente ein: Tor stoppt und die kann Bewegung nicht fortsetzen, solange der Alarm nicht endet.
- SLAVE – fest eingeschaltetes Segment: wird vom Optionsmodul SYNCRO verwendet, um anzuzeigen, wenn die Zentrale als SLAVE konfiguriert ist

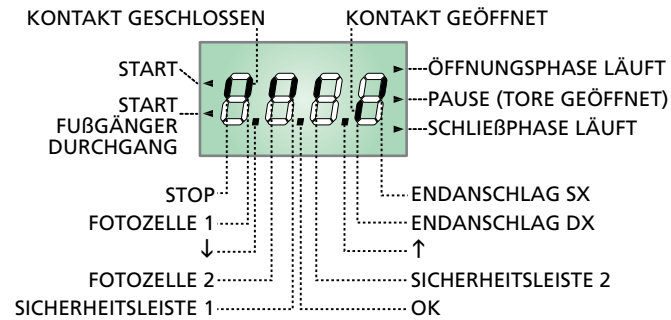


## 5 - STEUERPULT

### 5.1 - DISPLAY

Wenn der Strom eingeschaltet wird, prüft die Steuereinheit das korrekte Funktionieren des Displays indem es alle Segmente 1,5 sec. lang auf **8.8.8.8.** schaltet. In den nachfolgenden 1,5 sec. wird die gelieferte Firmen-Softwareversion angezeigt: z.B. **P-1.0.**

Am Ende dieses Tests wird das Steuermenü angezeigt:



Die Steuertafel zeigt den Status der Kontakte am Klemmenbrett, sowie der Programmier Tasten an: Leuchtet das vertikale Segment rechts oben, ist der Kontakt geschlossen; leuchtet das vertikale Segment unten, ist er geöffnet (die obenstehende Zeichnung veranschaulicht den Fall, in dem die Eingänge PHOTO1, PHOTO2, EDGE1, EDGE2 und STOP alle korrekt angeschlossen sind).

**ANMERKUNG: Wenn ein ADI-Modul verwendet wird, könnten auf dem Display andere Segmente angezeigt werden; den entsprechenden Paragraph "SCHNITTSTELLE ADI" konsultieren.**

Die Punkte zwischen den Ziffern auf dem Display zeigen den Zustand der Programmier Tasten an: Wird eine Taste gedrückt, leuchtet der entsprechende Punkt auf.

Die links auf dem Display angezeigten Pfeile weisen auf den Zustand der Start-Eingänge hin. Die Pfeile leuchten auf, wenn der entsprechende Eingang geschlossen wird.

Die Pfeile rechts auf dem Display zeigen den Zustand des Tors an:

- Der obere Pfeil leuchtet auf, wenn sich das Tor in der Öffnungsphase befindet. Blinkt er, bedeutet dies, dass die Öffnungsphase durch eine Sicherheitsvorrichtung (Sicherheitsleiste oder Lichtschranke) eingeleitet wurde.
- Der mittlere Pfeil zeigt an, dass sich das Tor in der Pausenzeit befindet. Blinkt er, bedeutet dies, dass die Zeitnahme für die automatische Schließfunktion aktiviert wurde.
- Der untere Pfeil leuchtet auf, wenn sich das Tor in der Schließphase befindet. Blinkt er, bedeutet dies, dass die Schließphase durch eine Sicherheitsvorrichtung (Sicherheitsleiste oder Lichtschranke) eingeleitet wurde.

### 5.2 - VERWENDUNG DER TASTEN ZUM PROGRAMMIEREN

Die Programmierung der Funktionen und Zeiten der Steuerung erfolgt über ein spezielles Konfigurationsmenü, das man mit den 3 Tasten **↑**, **↓** und **OK** aufrufen kann, die sich seitlich am Display der Steuerung befinden.

**ACHTUNG: Außerhalb des Konfigurationsmenüs kann man durch Drücken der Taste **↑** den START-Befehl und durch Drücken der Taste **↓** den Befehl START PEDONALE aktivieren.**

Es stehen drei Arten zur Konfiguration von Menü zur Verfügung:

- Funktionsmenü
- Zeitmenü
- Wertemenü

#### Einstellungen im Funktionsmenü

Das Funktionsmenü ermöglicht die Wahl einer Funktion in einer Gruppe möglicher Optionen. Wenn man ein Funktionsmenü aufruft, wird die augenblicklich aktive Option angezeigt; durch die Tasten **↓** und **↑** kann man die verfügbaren Optionen auf- und ablaufen lassen. Durch Drücken der Taste **OK** wird die angezeigte Option aktiviert und man kehrt zum Ausgangspunkt der Einstellung zurück.

#### Einstellungen im Zeitmenü

Das Zeitmenü ermöglicht die Einstellung der Dauer einer Funktion. Wenn man das Zeitmenü aufruft, wird der augenblicklich eingestellte Wert angezeigt.

- Jedes Drücken der Taste **↑** erhöht die eingestellte Zeit und jedes Drücken der Taste **↓** verringert diese
- Durch Gedrückthalten der Taste **↑** kann man den Wert der eingestellten Zeit schnell bis zu dem für diese Option vorgesehenen Maximalwert erhöhen(verändern).
- Analog kann man durch das Gedrückthalten der Taste **↓** den Wert der eingestellten Zeit schnell bis zu dem für diese Option vorgesehenen Minimalwert von **0.0"** verringern.
- In einigen Fällen ist die Einstellungen des Werts **0** gleichbedeutend mit einer Deaktivierung der Funktion. Auf diese Weise wird anstatt des Werts **0.0"** **no** angezeigt.
- Durch Drücken der Taste **OK** bestätigt man den angezeigten Wert und kehrt zum Ausgangspunkt der Einstellung zurück.

#### Einstellungen im Wertemenü

Diese sind analog denen des Zeitmenüs, der eingestellte Wert ist jedoch eine beliebige Zahl. Durch Gedrückthalten der Taste **↑** oder **↓** erhöht oder verringert sich der Wert langsam. Durch Drücken der Taste **OK** bestätigt man den angezeigten Wert und kehrt zum Ausgangspunkt der Einstellung zurück.

Auf den folgenden Seiten zeigt man die wichtigsten Programmiermenüs der Steuerung.

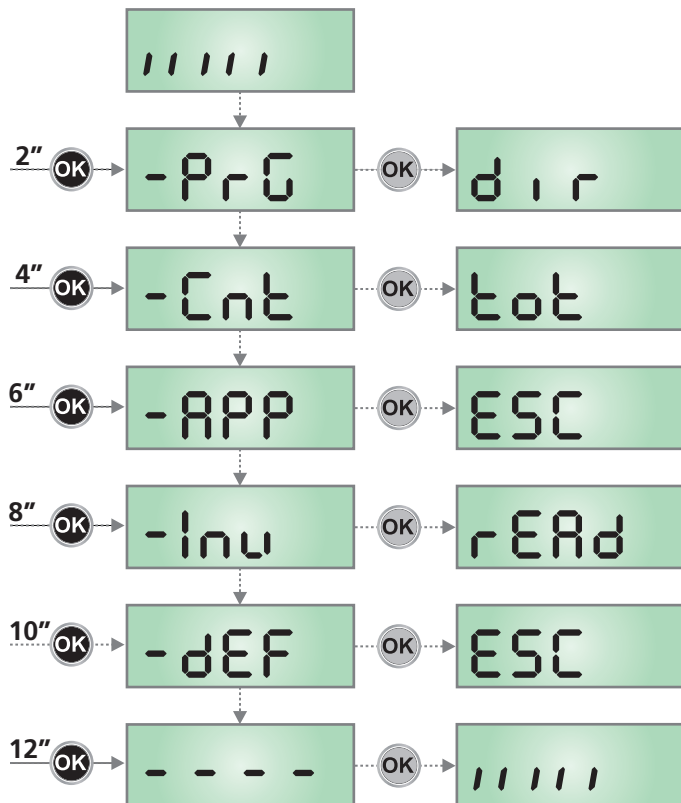
Zur Konsultierung des Menüs benutzen Sie die 3 Tasten **↑**, **↓** und **OK**, wie in dieser Tabelle beschrieben.

	Taste <b>OK</b> drücken und loslassen
	Taste <b>OK</b> 2 Sekunden lang gedrückt halten
	Taste <b>OK</b> loslassen
	Taste <b>↑</b> drücken und loslassen
	Taste <b>↓</b> drücken und loslassen

## 6 - ZUGANG ZU DEN EINSTELLUNGEN DER STEUERUNG

1. Taste **OK** gedrückt halten bis das Display das gewünschte Menü anzeigt
2. Taste **OK** loslassen: das Display zeigt den ersten Untermenüpunkt an
  - **PrG** Programmierung der Steuerung (Kapitel 13)
  - **Cnt** Zykluszähler (Kapitel 12)
  - **APP** Selbstlernfunktion der Betriebszeiten (Kapitel 9)
  - **Inu** Funktionstest der Inverterkarte (Kapitel 10)
  - **dEF** Laden der Defaultparameter (Kapitel 8)

**⚠ ACHTUNG:** wenn man länger als eine Minute lang keine Betätigung vornimmt, verlässt die Steuerung automatisch den Programmiermodus ohne die vorgenommenen Änderungen zu speichern. Sie müssen die Programmierarbeit wiederholen.



## 7 - SCHNELLKONFIGURATION

In diesem Abschnitt wird eine Schnellprozedur zum Konfigurieren der Steuerung und zu deren augenblicklichen Aktivieren beschrieben.

**Es wird empfohlen, anfänglich diese Anleitungen zu befolgen, um schnell das korrekte Funktionieren der Steuerung, des Motors und des Zubehörs zu prüfen und später die Konfigurationen zu ändern, wenn irgendein Parameter nicht zufriedenstellend sein sollte.**

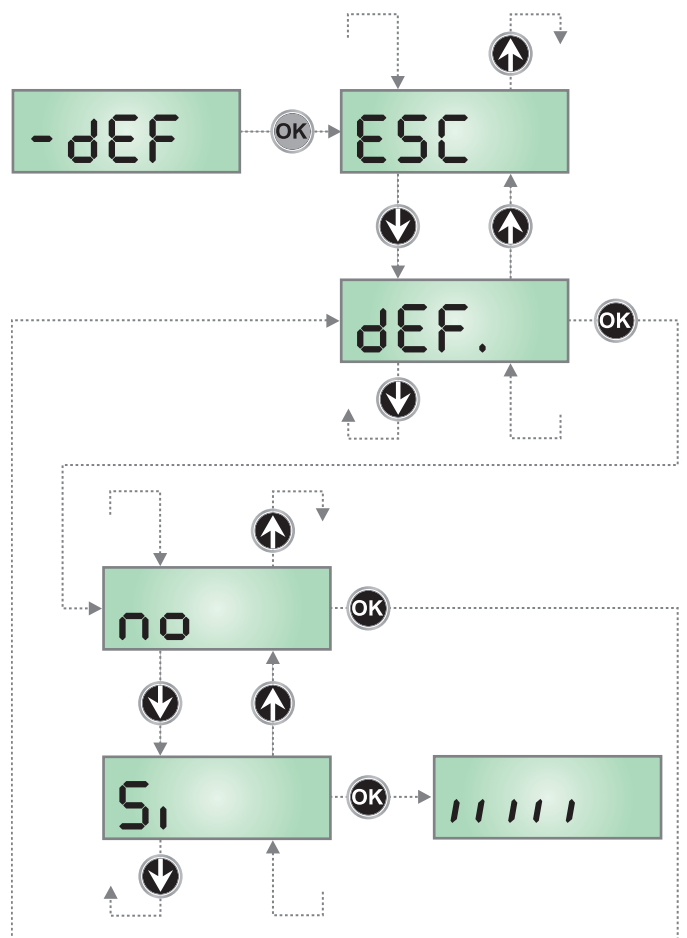
1. Aufrufen einer Defaultkonfiguration (Kapitel 8)
2. Parameter **dir** - **StoP** - **For1** - **For2** - **CoS1** - **CoS2** auf der Basis der Torrichtung einstellen Hinsichtlich der Position der sich im Inneren des Menüs befindenden Menüpunkte und der für die jeweiligen Menüpunkte verfügbaren Optionen siehe Abschnitt "Konfiguration der Steuerung" (Kapitel 13).
3. Selbstlernzyklus starten (Kapitel 9)
4. Automation auf einwandfreies Funktionieren prüfen und wenn notwendig die Konfiguration der gewünschten Parameter ändern.

## 8 - LADEN DER DEFAULTPARAMETER

Wenn notwendig, kann man alle Parameter wieder auf ihre Standard- oder Defaultwerte zurückstellen (siehe zusammenfassende Tabelle am Ende).

**⚠ ACHTUNG:** Diese Prozedur bedeutet den Verlust aller personalisierten Daten.

1. Taste **OK** gedrückt halten bis das Display **-dEF** anzeigt
2. Taste **OK** loslassen: das Display zeigt **ESC** an (Taste **OK** nur drücken, wenn man dieses Menü verlassen möchte)
3. Taste **↓** drücken: das Display zeigt **dEF.** an
4. Taste **OK** drücken: das Display zeigt **no** an
5. Taste **↓** drücken: das Display zeigt **S1** an
6. Taste **OK** drücken: alle Parameter werden neu geschrieben mit ihrem Defaultwert (siehe Kapitel 13), die Steuerung verlässt die Programmierung und das Display zeigt das Bedienpult an.



## 9 - SELBSTLERNFUNKTION DER BETRIEBSZEITEN

Dieses Menü ermöglicht ein automatisches Selbstlernen der zum Öffnen und Schließen des Tors notwendigen Zeiten.

Während dieser Phase speichert die Steuerung auch die zum Öffnen und Schließen des Tors notwendigen Kräfte: diese Werte werden verwendet, wenn der Hindernissensor aktiviert wird.

**⚠ ACHTUNG:** Um den Teach-In-Vorgang durchführen zu können, muss die ADI-Schnittstelle über das Menü **ADi** deaktiviert werden. Falls es Sicherheitsvorrichtungen gibt, die über das ADI-Modul gesteuert werden, sind diese während der Teach-In-Phase nicht aktiviert.

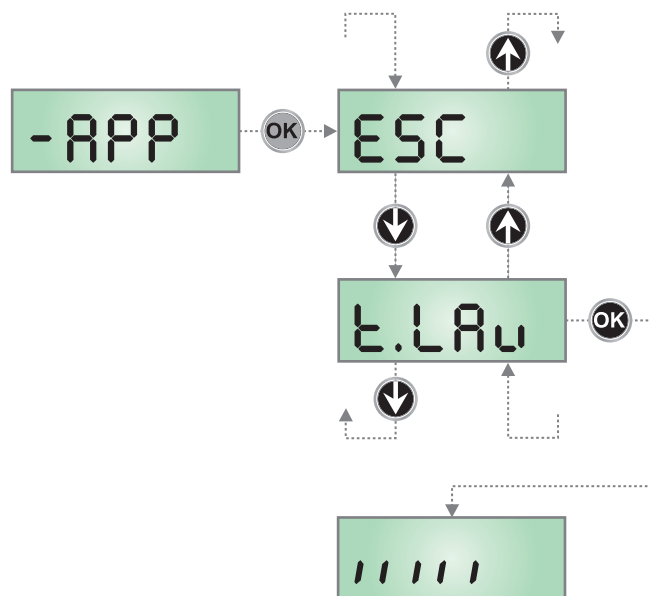
**⚠ ACHTUNG:** erst fortfahren, nachdem sichergestellt wurde, dass die mechanischen Anschläge korrekt positioniert wurden.

1. Taste **OK** gedrückt halten bis am Display **-APP** angezeigt wird
2. Taste **OK** loslassen: am Display wird **ESC** angezeigt (Taste **OK** nur dann drücken, wenn man dieses Menü verlassen möchte)
3. Taste **↓** drücken: das Display zeigt **E.LRU** an
4. Taste **OK** drücken, um den Selbstlernzyklus der Betriebszeiten zu starten: das Display zeigt das Bedienpult an und beginnt mit der Selbstlernprozedur der Zeiten.
  - 4.1 Der Schiebetore zum Schließen bis zum Anschlag aktiviert oder zum Erreichen des Schließendanschlages
  - 4.2 Der Schiebetore wird zum Öffnen bis zum Anschlag oder zum Erreichen des Öffnungsendanschlages aktiviert.
  - 4.3 Der Schiebetore zum Schließen bis zum Anschlag aktiviert oder zum Erreichen des Schließendanschlages

**⚠ ACHTUNG:** Während der Teach-in-Phase für die Zeiten bewegt sich der Motor mit reduzierter Geschwindigkeit

5. Wenn der AMPEROMETRISCHE Hindernissensor aktiviert wurde, erscheint auf dem Display der für die Sensorschwelle vorgeschlagene Wert. Wenn innerhalb von 20 Sekunden keine Operation durchgeführt wird, verlässt die Steuerung die Programmierphase ohne Speicherung des vorgeschlagenen Wertes.
6. Der vorgeschlagene Wert kann mit den Tasten **↑** und **↓** modifiziert werden; durch Drücken der Taste **OK** wird der angezeigte Wert bestätigt und das Display zeigt **SEn.R** an.
7. Taste **↓** gedrückt halten bis das Display **FinE** anzeigt, dann Taste **OK** drücken, **S1** wählen und Taste **OK** drücken, um unter Speicherung des Werts der Sensoren die Programmierung zu verlassen.

**⚠ ACHTUNG:** Wenn die Steuerung wegen Timeout (1 Minute) den Programmiermodus verlässt, kehren die Hindernissensoren zu dem Wert zurück, der vor der Durchführung der Selbstlernfunktion eingestellt wurde (der Sensor ist entsprechend den Defaultwerten deaktiviert). Die Endanschlagpositionen werden stets gespeichert.



## 10 - FUNKTIONSTEST DER INVERTERKARTE

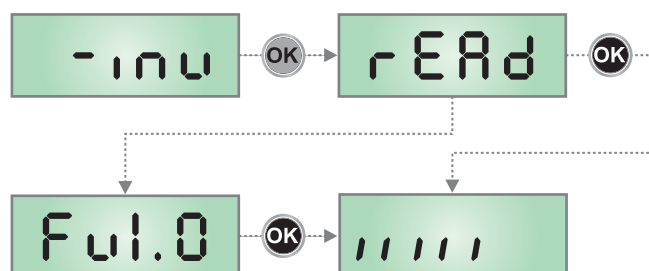
Über dieses Menü kann ein Funktionstest der INVERTER-Karte durchgeführt werden.

1. Die **OK**-Taste gedrückt halten, bis auf dem Display **-inv** angezeigt wird
2. Die **OK**-Taste loslassen: auf dem Display erscheint **rERd**
3. Wenn die INVERTER-Karte korrekt funktioniert, zeigt das Display nach einigen Sekunden die Firmware-Version der Karte an.

**HINWEIS:** In diesem Moment kann man über die Tasten **↑** und **↓** auch auf die Diagnosemenüs zugreifen.

Diese Menüs sollten jedoch nur auf Anweisung des technischen Kundendienstes V2 geöffnet werden.

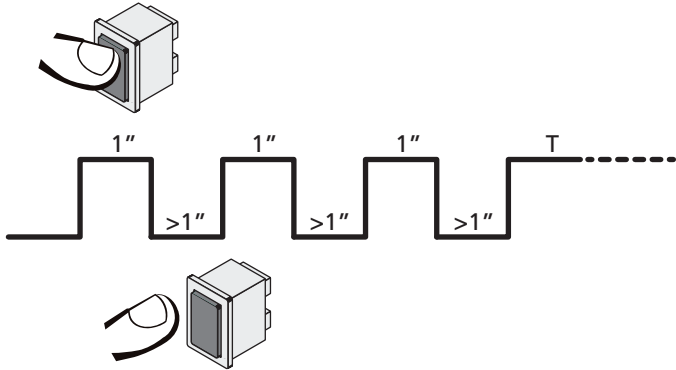
4. Die **OK**-Taste drücken: das Steuergerät verlässt die Programmierung und das Display zeigt die Steuertafel an
5. Wenn auf dem Display weiterhin **rERd** angezeigt wird, heißt dies, dass die INVERTER-Karte nicht korrekt funktioniert. In diesem Fall wenden Sie sich bitte an den technischen Kundendienst von V2.



## 10 - NOTBETRIEB BEI "PERSON ANWESEND"

Dieser Betriebsmodus kann verwendet werden, um das Tor im Modus "Person anwesend" auch dann zu verwenden in speziellen Fällen wie der Installations-/Wartungsphase oder einer eventuellen Störung der Fotozellen, Rippen, Endanschlags oder Encoder.

Um die Funktion zu aktivieren, ist es notwendig, den Befehl START 3 Mal zu drücken (die Befehle müssen mindestens 1 Sekunde dauern; die Pause zwischen den Befehlen muss mindestens 1 Sekunde dauern).



Der vierte Befehl START aktiviert das Tor im Modus MENSCH VORHANDEN; um das Tor zu bewegen muss der Befehl START während der ganzen Dauer der Bewegung (Zeit T) gedrückt gehalten werden. Die Funktion deaktiviert sich automatisch zehn Sekunden nach Inaktivität des Tors.

**BEACHTEN:** wenn der Parameter **SErE** als **SErN** eingestellt wurde, löst der (vom Klemmenbrett oder der Fernbedienung kommende) Startbefehl (anders als im normalen Modus „Person anwesend“) abwechselnd die Öffnungs- oder Schließbewegung aus.

## 11 - ABLESEN DES ZYKLUSZÄHLERS

Die Steuerung PD20 zählt die vollständig ausgeführten Öffnungszyklen des Tores und zeigt nach einer voreingestellten Torbewegungsanzahl (Bewegungszyklen) die Notwendigkeit einer Wartung an.

Zwei Zähler sind verfügbar:

- Zähler, der nicht auf Null rückstellbar ist, der vollständigen Öffnungszyklen (Selektion **Cont**)
- Skalarzähler der Zyklen, die bis zur nächsten Wartung fehlen (Selektion **SErU** der Option **Cont**). Dieser zweite Zähler kann auf den gewünschten Wert programmiert werden.

Nebenstehendes Schema beschreibt die Prozedur des Ablesens des Zählers, des Ablesens der bis zur nächsten Wartung fehlenden Zyklen und des Programmierens der bis zum nächsten Wartung noch fehlenden Zyklen (im Beispiel hat die Steuereinheit 12451 ausgeführt und es fehlen noch 1322 Zyklen bis zum nächsten Eingriff. Die sind dann zu programmieren).

**Bereich 1** dient dem Ablesen der Zählung der Gesamtzahl der vollständig durchgeführten Zyklen: mit den Tasten  $\uparrow$  und  $\downarrow$  kann man entweder Tausende oder Einheiten anzeigen.

**Bereich 2** dient dem Ablesen der Zahl der bis zum nächsten Wartungseingriff fehlenden Zyklen: der Wert wird auf Hundert abgerundet.

**Bereich 3** dient der Einstellung des o.g. Zählers: beim ersten Drücken der Taste  $\uparrow$  oder  $\downarrow$  wird der aktuelle Wert auf Tausend aufgerundet, bei jedem weiteren Drücken nimmt die Einstellung um 1000 Einheiten zu oder um 100 ab. Die vorangehende Zählung wird dadurch gelöscht.

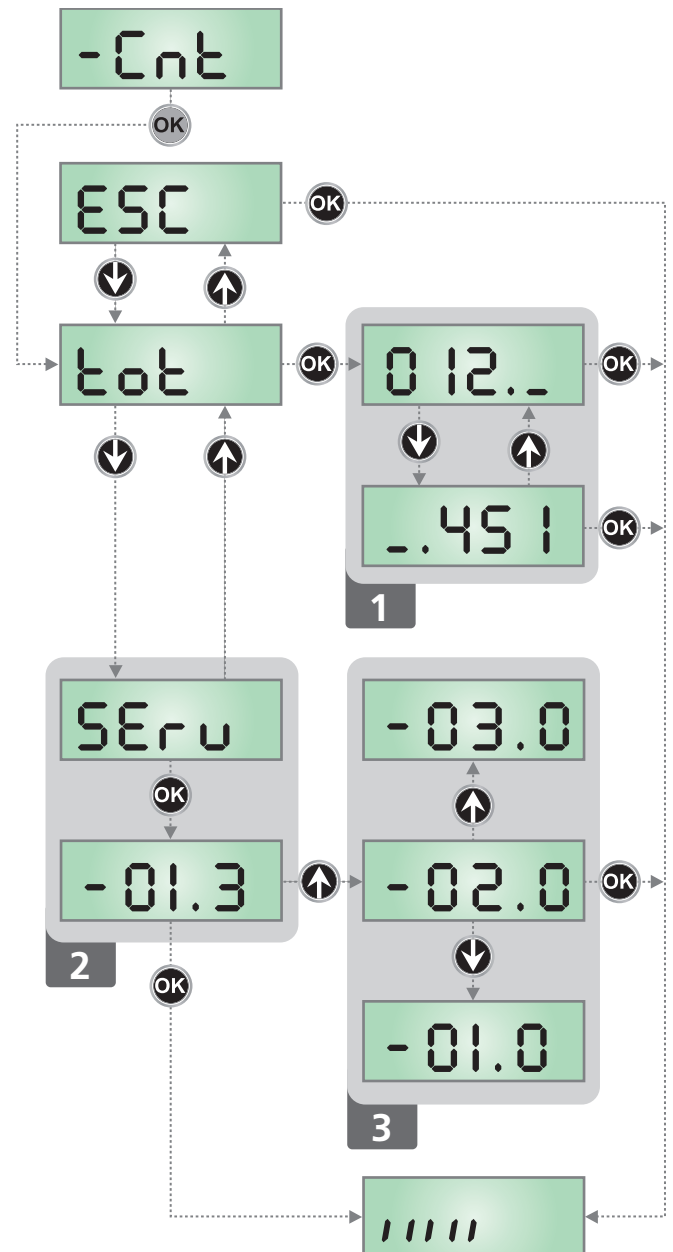
## 11.1 - ANZEIGE DER NOTWENDIGKEIT EINER WARTUNG

Wenn der Zähler, die bis zur nächsten Wartung fehlenden Zyklen abgearbeitet hat und bei Null ankommt, zeigt die Steuereinheit durch ein zusätzliches 5-sekündiges Vorblinken die Anforderung einer Wartung an.

Die Anzeige wird zu Beginn eines jeden Öffnungszyklus wiederholt bis der Installateur das Ables- und Einstellmenü des Zählers aufruft, indem er eventuell die Anzahl der Zyklen programmiert, nach denen erneut eine Wartung angefordert werden soll.

Wenn kein neuer Wert eingestellt wird (d.h. wenn der Zähler auf Null gelassen wird), wird die Anzeige der Wartungsanforderung deaktiviert und die Anzeige nicht mehr wiederholt.

**⚠ ACHTUNG:** Die Wartungsarbeiten dürfen ausschließlich nur von qualifiziertem Fachpersonal ausgeführt werden.



## 13 - KONFIGURATION DER STEUERUNG

Das Programmiermenü **-PrG** besteht aus einer Liste von konfigurierbaren Optionen; das auf dem Display angezeigte Zeichen zeigt die augenblicklich gewählte Option an.

Durch Drücken der Taste **↓** geht man zur nächsten Option weiter; durch Drücken der Taste **↑** kehrt man zur vorangehenden Option zurück.

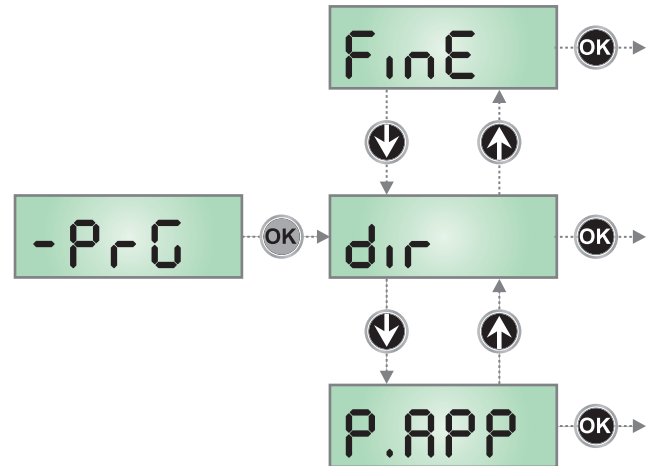
Durch Drücken der Taste **OK** wird der augenblickliche Wert der gewählten Option angezeigt, den man eventuell ändern kann.

Die letzte Option des Menüs (**FinE**) ermöglicht das Speichern der vorgenommenen Änderungen und die Rückkehr zum Normalbetrieb der Steuerung. Um nicht die eigene Konfiguration zu verlieren, ist es obligatorisch, über diese Menüoption den Programmiermodus zu verlassen.

**⚠ ACHTUNG:** wenn man länger als eine Minute lang keine Betätigung vornimmt, verlässt die Steuerung automatisch den Programmiermodus ohne die vorgenommenen Änderungen zu speichern. Sie müssen die Programmierarbeit wiederholen.

Durch Drücken der Taste **↓** oder **↑** laufen die Menüoptionen schnell über das Display bis die Option **FinE** erreicht wird.

Auf diese Weise kann man schnell den Anfang oder das Ende der Menüliste erreichen.



PARAMETER	WERT	BESCHREIBUNG	DEFAULT	MEMO
<b>dir</b>		<b>Richtung des Tores (innen sehen können)</b>	dH	
	dH	Das Tor öffnet rechts		
	SH	Das Tor öffnet links		
<b>P.APP</b>		<b>Teilweises Öffnen</b>	25	
	0 - 100	Prozentsatz des Hubs, den das Tor ausführt, wenn der Öffnungsbefehl mit Start Fußgänger erfolgt		
<b>t.PrE</b>		<b>Vorabblinkzeit</b>	1.0"	
	0.5" - 1'00	Vor jeder Torbewegung wird die Blinkvorrichtung über die Zeit <b>t.PrE</b> aktiviert, um eine kurz bevorstehende Bewegung anzukündigen (einstellbare Zeit von 0.5" bis 1'00)		
	no	Funktion deaktiviert		
<b>t.PrCh</b>		<b>Unterschiedliche Vorblinkzeit beim Schließen</b>	no	
	0.5" - 1'00	Wenn man diesem Parameter einen Wert zuordnet, aktiviert die Steuerung vor dem Beginn der Schließphase das Vorblinken entsprechend der in diesem Menü eingestellten Zeit (einstellbare Zeit von 0.5" bis 1'00)		
	no	Das Vorblinken beim Schliessen entspricht dem Wert <b>t.PrE</b> im Menü		
<b>uEL</b>		<b>Geschwindigkeit während des normalen Betriebs</b>	18.0	
	3.5 - 35.0	Über dieses Menü kann die Torgeschwindigkeit während des normalen Betriebs eingestellt werden. Der Wert wird in cm/s angezeigt.		
<b>uEL.r</b>		<b>Geschwindigkeit während der Bremsphase</b>	6.0	
	3.5 - 35.0	Über dieses Menü kann die Torgeschwindigkeit während der Bremsphase eingestellt werden. Der Wert wird in cm/s angezeigt. <b>HINWEIS:</b> Der einstellbare Höchstwert entspricht dem im Menü <b>uEL</b> eingegebenen Wert.		
<b>rAm</b>		<b>Anfahrrampe</b>	4	
	0 - 6	Um den Motor nicht übermäßig zu belasten, wird am Anfang der Bewegung die Leistung graduell erhöht bis der eingestellte Wert oder 100% erreicht wird, wenn der Anlaufkondensator aktiviert wurde. Je höher der eingestellte Wert, desto länger die Dauer der Rampe, d.h. umso mehr Zeit wird zum Erreichen des Nennleistungswerts benötigt		

PARAMETER	WERT	BESCHREIBUNG	DEFAULT	MEMO
FrEn		<b>Bremsfunktion</b>	5	
	1 - 10	Wenn man einen Schiebemotor an einem sehr schweren Tor verwendet, wird das Tor beim Stoppen aufgrund der Trägheit nicht auf der Stelle blockiert, so dass sich dessen Bewegung über ungefähr 10 cm fortsetzt und die Funktion der Sicherheitsvorrichtungen beeinträchtigt. Dieses Menü ermöglicht es, die Bremsfunktion zu aktivieren, mit deren Hilfe das Tor nach einem Befehl oder dem Auslösen einer Sicherheitsvorrichtung auf der Stelle angehalten werden kann. Die Bremsleistung ist proportional zu dem eingestellten Wert. <b>ACHTUNG: Jeder Bremsvorgang verursacht eine mechanische Beanspruchung der Motorkomponenten. Es wird empfohlen, den geringsten Wert einzustellen, der noch einen zufriedenstellenden Bremsweg erlaubt</b>		
	0	Funktion deaktiviert		
SEn.R		<b>Aktivierung des AMPEROMETRISCHEN Hindernissensors</b>	0.0R	
	0.0R - 5.0R	Wenn die Stromaufnahme des Motors den eingestellten Wert überschreitet, erkennt die Steuerung einen Alarm. Wenn auf 0.0R eingestellt wird, wird die Funktion deaktiviert. Wenn der Sensor anspricht, wird das Tor gestoppt und 3 Sekunden lang in die entgegengesetzte Richtung gesteuert, um das Hindernis freizugeben. Bei einem darauf folgenden Start-Befehl wird erneut die vorherige Bewegung durchgeführt.		
SEn.u		<b>Aktivierung des Hindernissensors GESCHWINDIGKEIT</b>	3	
	0 - 7	Wenn die Motorgeschwindigkeit unter den eingegebenen Wert absinkt, wird am Steuergerät ein Alarm ausgelöst. Der Wert wird in cm/s angezeigt. Wenn der Sensor anspricht, wird das Tor gestoppt und 3 Sekunden lang in die entgegengesetzte Richtung gesteuert, um das Hindernis freizugeben. Bei einem darauf folgenden Start-Befehl wird erneut die vorherige Bewegung durchgeführt.		
rR.AP		<b>Verlangsamung beim Öffnen</b>	15	
	0 - 100	Dieses Menü ermöglicht es, den Anteil des Wegs in Prozent einzustellen, den das Tor auf dem letzten Abschnitt beim Öffnen mit verlangsamter Geschwindigkeit zurücklegt		
rR.Ch		<b>Verlangsamung beim Schließen</b>	15	
	0 - 100	Dieses Menü ermöglicht es, den Anteil des Wegs in Prozent einzustellen, den das Tor auf dem letzten Abschnitt beim Schließen mit verlangsamter Geschwindigkeit zurücklegt		
St.AP		<b>Start während dem Öffnen</b> Diese Menüoption ermöglicht es, das Verhalten der Steuerung festzulegen, wenn während der Öffnungsphase ein Startbefehl erteilt wird	PAUS	
	PAUS	Das Tor stoppt und geht in Pausenstellung		
	ChiU	Das Tor beginnt auf der Stelle mit dem Schließvorgang		
	no	Das Tor setzt den Öffnungsprozess fort (der Befehl wird ignoriert)		
St.Ch		<b>Start während dem Schließen</b> Diese Menüoption ermöglicht es, das Verhalten der Steuerung festzulegen, wenn während der Schließphase ein Startbefehl erteilt wird	StoP	
	StoP	Das Tor stoppt und der Zyklus wird als beendet betrachtet		
	APER	Das Tor öffnet sich wieder		
St.PA		<b>Start während der Pause</b> Diese Menüoption ermöglicht es, das Verhalten der Steuerung festzulegen, wenn während der Pausenphase ein Startbefehl erteilt wird	ChiU	
	ChiU	Das Tor beginnt sich wieder zu schließen		
	no	Der Befehl wird ignoriert		
	PAUS	Das Tor stoppt und geht in Pause		

PARAMETER	WERT	BESCHREIBUNG	DEFAULT	MEMO
SP.AP		<b>Start Fußgängerzugang (bei einseitiger / partieller Öffnung)</b> Dieses Menü ermöglicht es, das Verhalten der Steuereinheit festzulegen, wenn ein Start-Pedonale-Befehl während der Phase der partiellen Öffnung empfangen wird.  <b>ACHTUNG: Immer, wenn während der partiellen (einseitigen) Öffnung ein Start-Befehl erteilt wird, erfolgt die vollständige Öffnung beider Torflügel; der Start Fußgänger-Befehl wird während der vollständigen Öffnung stets ignoriert</b>	PAUS	
	PAUS	Das Tor stoppt und geht in Pause		
	Ch.U	Das Tor beginnt auf der Stelle sich wieder zu schließen		
	no	Das Tor öffnet sich weiter (der Befehl wird ignoriert)		
Ch.AU		<b>Automatisches Schließen</b> Während des Automatikbetriebs schließt die Steuerung nach Ablauf der in diesem Menü eingestellten Zeit das Tor automatisch wieder	no	
	no	Funktion deaktiviert		
	0.5" - 20.0'	Das Tor schließt sich nach eingestellter Zeit wieder (einstellbare Zeit von 0.5" bis 20.0')		
Ch.Br		<b>Schließen nach der Durchfahrt</b> In Automatikfunktion beginnt die Pausenzeitählung jeweils nach Auslösen einer Fozozelle bei dem in diesem Menü eingestellten Wert. Analog wird bei Auslösen der Fozozelle während des Öffnens auf der Stelle diese Zeit als Pausenzeit geladen. Diese Funktion ermöglicht ein rasches Schließen nach der Tordurchfahrt, so dass man für diese normalerweise eine kürzere Zeit als Ch.AU benötigt.	no	
	no	Funktion deaktiviert		
	0.5" - 20.0'	Das Tor schließt sich nach eingestellter Zeit wieder (einstellbare Zeit von 0.5" bis 20.0')		
PR.Br		<b>Pause nach Durchgang</b>	no	
	Si	Zur Reduzierung der Pausenzeit nach der Öffnung, kann man das System einstellen, sodass das Tor bei der Durchfahrt (oder beim Durchgang) vor den Photozellen sofort stoppt. Wenn die automatische Schließung angelegt ist, wird der Wert Ch.Br als Pausenzeit eingestellt		
	no	Funktion deaktiviert		
LUCi		<b>Beleuchtungen</b> Dieses Menü ermöglicht es, die automatische Beleuchtungsfunktion während des Öffnungszyklus des Tors einzustellen	ELUC	
	ELUC	Betrieb mit progressiver Regulierung (von 0 bis 20')	1'00	
	no	Funktion deaktiviert		
	ELCL	Eingeschaltet während der gesamten Dauer des Zyklus		
AUS		<b>Zusatzkanal</b> Dieses Menü ermöglicht es, die Funktion des Relais' zum Einschalten der Beleuchtungen über eine auf Kanal 4 des Empfängers gespeicherte Fernbedienung einzustellen	Mon	
	ELM	Betrieb mit progressiver Regulierung (von 0 bis 20')		
	bist	Bistabiler Betrieb		
	Mon	Monostabiler betrieb		
LP.PA		<b>Blinkvorrichtung in Pause</b>	no	
	no	Funktion deaktiviert		
	Si	Wenn diese Funktion aktiviert ist, funktioniert die Blinkvorrichtung auch während der Pausenzeit (offenes Tor mit aktiver automatischer Schließung).		



PARAMETER	WERT	BESCHREIBUNG	DEFAULT	MEMO
<b>StEt</b>		<b>Funktion der Start-Eingänge (START und START P)</b> Diese Menüoption ermöglicht es, den Funktionsmodus der Eingänge START und START P. zu wählen (Kapitel 4.4)	<b>StAn</b>	
	<b>StAn</b>	Standardmodus		
	<b>no</b>	Die Starteingänge vom Klemmbrett sind deaktiviert. Die Funkeingänge funktionieren im Modus <b>StAn</b>		
	<b>AP.Ch</b>	Modus Öffnen/Schließen		
	<b>PrES</b>	Modus Person Anwesend		
	<b>oroL</b>	Zeitmodus		
<b>StoP</b>		<b>EINGANG STOP</b>	<b>no</b>	
	<b>no</b>	Der Eingang STOP ist gesperrt		
	<b>ProS</b>	Der Befehl STOP hält das Tor an, beim nächsten Befehl START nimmt das Tor die Bewegung in der gleichen Richtung wieder auf		
	<b>inuE</b>	Der Befehl STOP hält das Tor an, beim nächsten Befehl START nimmt das Tor die Bewegung in der entgegengesetzten Richtung auf		
<b>Fot1</b>		<b>Eingang Fotozellen 1</b> Diese Menüoption ermöglicht es, den Eingang für die Fotozellen Typ 1 zu aktivieren, d.h. Aktivierung beim Öffnen und Schließen	<b>no</b>	
	<b>no</b>	Eingang deaktiviert (die Steuerung ignoriert diesen)		
	<b>AP.Ch</b>	Eingang aktiviert		
<b>Fot2</b>		<b>Eingang Fotozellen 2</b> Diese Menüoption ermöglicht es, den Eingang für die Fotozellen Typ 2 zu aktivieren, die beim Öffnen und Schließen nicht aktiv sind	<b>CFCh</b>	
	<b>CFCh</b>	Eingang auch bei stehendem Tor aktiv: das Öffnungsmanöver beginnt nicht, wenn die Fotozelle unterbrochen ist		
	<b>Ch</b>	Eingang nur beim Schließen aktiviert <b>ACHTUNG: wenn man diese Option wählt, muss man den Test der Fotozellen deaktivieren</b>		
	<b>no</b>	Eingang deaktiviert (die Steuerung ignoriert diesen)		
<b>Ft.tE</b>		<b>Test der Fotozellen</b>	<b>no</b>	
	<b>no</b>	Funktion deaktiviert		
	<b>Si</b>	Um dem Benutzer mehr Sicherheit zu gewähren, führt die Steuerung vor Beginn jeder normalen Operation einen Funktionstest der Fotozellen durch. Wenn keine Funktionsanomalien vorliegen, setzt sich das Tor in Bewegung. Andernfalls steht es still und das Blinklicht schaltet sich 5 Sekunden lang ein. Der gesamte Testzyklus dauert weniger als 1 Sekunde		
<b>CoS1</b>		<b>Eingang empfindliche Rippe 1</b> Dieses Menü ermöglicht es, den Eingang für die empfindlichen Rippen vom Typ 1 zu aktivieren, d.h. fest eingeschaltet zu lassen	<b>no</b>	
	<b>no</b>	Eingang deaktiviert (Steuerung ignoriert diesen)		
	<b>APCh</b>	Eingang aktiviert beim Öffnen und Schließen		
	<b>AP</b>	Eingang aktiviert während des Öffnens und deaktiviert während des Schließens		
<b>CoS2</b>		<b>Eingang empfindliche Rippe 2</b> Dieses Menü ermöglicht es, den Eingang für die empfindlichen Rippen vom Typ 2, d.h. der beweglichen, zu aktivieren	<b>no</b>	
	<b>no</b>	Eingang deaktiviert (wird von Steuerung ignoriert)		
	<b>APCh</b>	Eingang aktiviert beim Öffnen und Schließen		
	<b>Ch</b>	Eingang aktiviert während des Schließens und deaktiviert während des Öffnens		

PARAMETER	WERT	BESCHREIBUNG	DEFAULT	MEMO
Co.tE		<b>Test der Sicherheitsrippen</b> Dieses Menü ermöglicht die Einstellung der Methode des Funktionstests der Sicherheitsrippen	no	
	no	Test deaktiviert		
	rESi	Test aktiviert Rippen aus konduktivem Gummi		
	FoLo	Test aktiviert für optische Rippen		
..Rdi		<b>Aktivierung der ADI Vorrichtung</b> Mit diesem Menü kann man die am ADI Verbinder eingesteckte Vorrichtung aktivieren  <b>BEACHTEN:</b> durch Wahl der Option <b>S<sub>i</sub></b> und drücken von MENU ruft man das Konfigurationsmenü der am ADI Verbinder eingesteckten Vorrichtung auf. Dieses Menü wird von besagter Vorrichtung gesteuert und ist je nach Vorrichtung verschieden. Siehe Betriebsanleitung der Vorrichtung. Wenn die Option <b>S<sub>i</sub></b> gewählt wird, aber keine Vorrichtung eingesteckt ist, zeigt das Display eine Reihe von Bindestrichen an. Beim Verlassen des Konfigurationsmenüs der ADI Vorrichtung kehrt man zur Option <b>..Rdi</b> zurück	no	
	no	Schnittstelle deaktiviert, eventuelle Meldungen werden nicht berücksichtigt		
	S <sub>i</sub>	Schnittstelle aktiviert		
FinE		<b>Ende der Programmierung</b> Mit diesem Menü kann der Programmiermodus verlassen (voreingestellt oder benutzerdefiniert), und alle vorgenommenen Änderungen gespeichert werden.	no	
	no	Weitere Änderungen vornehmen, die Programmierung nicht beenden		
	S <sub>i</sub>	Änderungen abgeschlossen: Ende Programmierung		

## 14 - FUNKTIONSTÖRUNGEN

In vorliegendem Abschnitt werden einige Funktionsstörungen, deren Ursache und die mögliche Behebung beschrieben.

### Die LED MAINS schaltet sich nicht ein

Dies bedeutet, dass an der Leiterplatte der Steuerung PD20 keine Stromversorgung anliegt.

1. Vor einem Eingriff in die Steuerung, den vor der Stromversorgung eingebauten Trennschalter vom Strom trennen und die Zueitung von den Versorgungsklemmen entfernen
2. Sich vergewissern, dass im vorhandenen Stromnetz keine der Steuerung vorgeschaltete Spannungsversorgung unterbrochen ist
3. Kontrollieren, ob die Sicherung F1 durchgebrannt ist.  
In diesem Fall sie durch eine gleichwertige (gleiche Spg. Und Stromwerte) ersetzen

### Die LED OVERLOAD ist eingeschaltet

Es bedeutet, dass eine Überlastung der Versorgung des Zubehörs vorliegt.

1. Den ausziehbaren Teil mit den Klemmen von M1 bis M12 entfernen. Die LED OVERLOAD schaltet sich aus.
2. Die Ursache der Überlastung beseitigen.
3. Den ausziehbaren Teil der Klemmleiste wieder einsetzen und prüfen, ob die LED sich nun wieder einschaltet.

### Verlängertes Vorabblinken

Wenn ein Start-Befehl erteilt wird, schaltet sich die Blinkvorrichtung sofort ein, das Tor öffnet sich aber nur mit Verspätung. Das bedeutet, die eingestellte Zählung der Zyklen ist abgelaufen und die Steuereinheit benötigt einen Wartungseingriff.

### Verlangsamte Bewegung des Tors beim Schließen

Diese Bedingung kann auftreten, wenn der Encoder neu ausgerichtet werden muss: das Tor wird mit verlangsamer Geschwindigkeit bis zum Endschalter der Schließung geschlossen und nimmt anschließend wieder seinen normalen Betrieb auf. Diese Anomalie kann im Falle eines Stromausfalls bei geöffnetem Tor oder aufgrund anderer, mit dem Fehlbetrieb des Tors zusammenhängenden Faktoren auftreten.

### Fehler1

Bei Verlassen des Programmiermodus erscheint am Display folgender Text **Err1**

Es bedeutet, dass es unmöglich ist, die geänderten Daten zu speichern. Diese Funktionsstörung ist vom Installateur nicht behebbar. Die Steuerung muss an V2 SPA bzw. dem Vertragspartner zur Reparatur gesendet werden.

### Fehler 2

Wenn ein Start-Befehl erteilt wird, öffnet sich das Tor nicht und am Display erscheint folgender Text **Err2**

Weist auf eine Funktionsanomalie der INVERTER-Karte **HINWEIS:** Wenn der Motor stark belastet wurde, könnte der Driver der Motoren überhitzt sein. In diesem Fall abwarten, bis er abgekühlt ist und erneut versuchen.

### Fehler 3

Wenn ein Start-Befehl erteilt wird, öffnet sich das Tor nicht und am Display erscheint folgender Text **Err3**  
Es bedeutet, dass der Test der Fotozellen nicht bestanden wurde.

1. Vergewissern Sie sich, dass kein Hindernis den Lichtstrahl der Fotozellen in dem Moment unterbrochen hat, in dem der Start-Befehl erteilt wurde.
2. Vergewissern Sie sich, dass die vom Menü aktivierten Fotozellen tatsächlich installiert wurden.
3. Bei Verwendung von Fotozellen Typ 2 sich bitte vergewissern, dass die Menüoption **FotZ** auf **CF.Ch** gestellt ist.
4. Sich auch vergewissern, dass die Fotozellen mit Strom versorgt werden und funktionieren: durch Unterbrechen des Lichtstrahls muss man das Umschalten des Relais hören können

### Fehler 4

Wenn wir den Öffnungsbefehl geben und das Tor bleibt zu (oder nur partiell öffnet) und der Steuerungsdisplay schreibt **Err4**  
Diese Anomalie kann auftreten, wenn einer der folgenden Bedingungen bestehen:

1. Wenn ein START-Befehl mit entriegeltem Motor gesendet wird.
2. Während der Selbstlernphase, wenn Probleme mit den Endschaltern bestehen.  
Ausrichtung der Magneten kontrollieren; sollten sie verkehrt herum eingebaut sein, diese ausbauen und in umgekehrter Position wieder einbauen. Wenn die Magneten korrekt eingebaut wurden, bedeutet das, dass der Endanschlag-Sensor beschädigt ist oder die Verkabelung, die den Sensor mit der Steuerung verbindet, unterbrochen ist.  
Bitte des Entschaltersensor oder den Kabel umtauschen.
3. Wenn der Fehler während des normalen Betriebs weiterbesteht, ist das Steuergerät zur Reparatur an V2 S.p.A. zu senden.

### Fehler 5

Nach einem Startbefehl öffnet das Tor nicht und auf dem Display lautet die Aufschrift **Err5**

Das meint, dass der Test der Sicherheitskontaktleisten gescheitert ist: versichern Sie sich, dass die Steuerung der Sicherheitskontaktleisten fehlerfrei verbunden und funktionierend ist. Versichern Sie sich, dass die zugelassene Sicherheitskontaktleisten tatsächlich installiert sind.

### Fehler 6

Der Motor hält während der Bewegung an, und auf dem Display erscheint der Schriftzug **Err6**  
Das heißt, dass ein Kommunikationsproblem mit der Inverterkarte aufgetreten ist. Falls das Problem weiterhin besteht, muss das Steuergerät zur Reparatur an V2 S.p.A. geschickt werden.

### Fehler 7

Wenn eine Startbefehl gegeben wird, öffnet sich das Tor nicht und auf dem Display erscheint folgende Anzeige **Err7**  
Weist auf eine Funktionsanomalie der Encoder hin.  
Encoder beschädigt oder Verbindung unterbrochen.

### Fehler 8

Wenn man eine Selbstlernfunktion durchführen möchte, tritt eine der folgenden Bedingunge:

1. Befehl verweigert und auf dem Display erscheint folgende Anzeige **Err8**. Dies bedeutet, dass die Einstellung der Steuerung nicht mit der gewünschten Funktion kompatibel ist. Um den Teach-In-Vorgang durchführen zu können, müssen die Start-Eingänge im Standard-Modus aktiviert (Menü **StErE** eingestellt auf **StEn**) und die ADI-Schnittstelle deaktiviert sein (Menü **i.Rdi** eingestellt auf **no**).
2. Der Vorgang wird unterbrochen und auf dem Display erscheint der Schriftzug **Err8**. Dies zeigt das Ansprechen einer Sicherheitsvorrichtung an.

### Fehler 9

Wenn man versucht, die Einstellungen der Steuerung zu ändern, erscheint auf dem Display folgende Anzeige: **Err9**

Dies bedeutet, dass die Programmierung mit dem Schlüssel zum Blockieren der Programmierung CL1+ (Code 161213) blockiert wurde. Um mit der Änderung der Einstellungen fortzufahren, ist es erforderlich, in den Verbinder der Schnittstelle ADI denselben Schlüssel einzuführen, der zum Aktivieren der Programmierblockierung verwendet wurde.

### Fehler 10

Wenn ein Startbefehl erteilt wird, öffnet sich das Tor nicht und am Display erscheint folgender Wortlaut: **Er 10**  
Bedeutet, dass der Funktionstest der ADI-Module fehlgeschlagen hat.

### Fehler 12

Wenn wir den Öffnungsbefehl geben und das Tor bleibt zu (oder nur partiell öffnet) und der Steuerungsdisplay schreibt **Er 12**  
Bedeutet, dass der Thermoschutz des Motors ausgelöst wurde. Das System funktioniert wieder normal, sobald sich der Motor abgekühlt hat.

## 15 - ENDABNAHME UND INBETRIEBNAHME

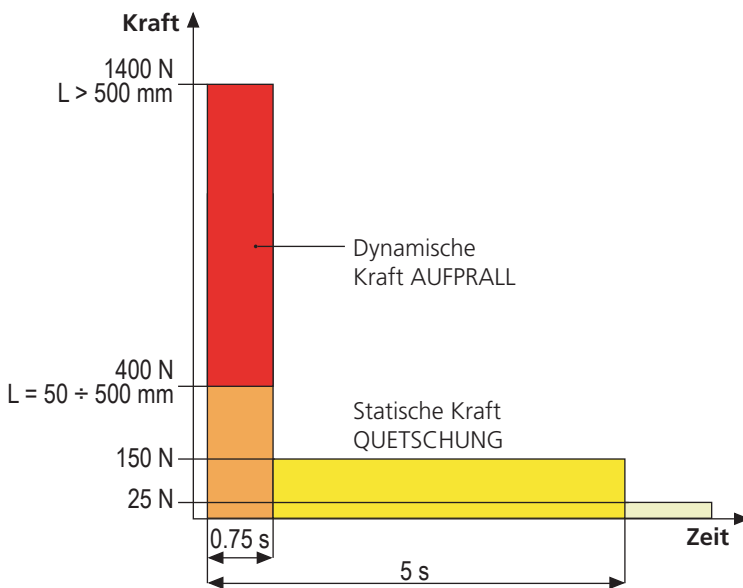
Dies sind im Hinblick auf die Garantie maximaler Sicherheit die wichtigsten Phasen bei der Installation der Automation.  
V2 empfiehlt die Berücksichtigung folgender technischer Normen:

- EN 12445 (Sicherheit bei der Anwendung automatisierter Schließsysteme, Testmethoden)
- EN 12453 (Sicherheit bei der Anwendung automatisierter Schließsysteme, Voraussetzungen)
- EN 60204-1 (Sicherheit der Maschine, der elektrischen Ausrüstung der Maschinen, Teil 1: allgemeine Regeln)

Insbesondere ist unter Berücksichtigung der Tabelle des Abschnitts "VORBEREITENDE PRÜFUNGEN und IDENTIFIZIERUNG DER NUTZUNGSTYPOLOGIE" in den meisten Fällen eine Messung der Aufprallkraft entsprechend den Bestimmungen der Norm EN 12445 notwendig.

Die Einstellung der Betriebskraft ist mittels Programmierung der elektronischen Platine möglich, während das Profil der Aufprallkraft mit einem entsprechenden Instrument (das ebenfalls zertifiziert und einer jährlichen Eichung unterzogen werden muss) gemessen werden muss, das in der Lage ist, eine Kraft-Zeit-Grafik zu erstellen.

Das Ergebnis muss folgende Maximalwerte einhalten:



## 16 - WARTUNG

Die Wartung muss unter vollständiger Berücksichtigung der Sicherheitsvorschriften dieses Handbuchs und entsprechend den geltenden Gesetzen und Bestimmungen erfolgen.

Empfohlener Wartungsintervall ist sechs Monate, bei den Kontrollen sollte mindestens folgendes geprüft werden:

- perfekte Funktionstüchtigkeit aller Anzeigevorrichtungen
- perfekte Funktionstüchtigkeit aller Sicherheitsvorrichtungen
- Messung der Betriebskräfte des Tors
- Schmierung der mechanischen Teile der Automation (wo notwendig)
- Verschleißzustand der mechanischen Teile der Automation
- Verschleißzustand der elektrischen Kabel der elektromechanischen Stellglieder

Das Ergebnis jeder Prüfung ist in ein Torwartungsregister einzutragen.



## 17 - ENTSORGUNG DES PRODUKTS

Auch die Entsorgung, wenn das Produkt nicht mehr gebrauchsfähig ist, muss genau wie die Installation von qualifiziertem Personal durchgeführt werden.

Dieses Produkt besteht aus unterschiedlichen Materialien: einige sind wiederverwertbar, andere müssen entsorgt werden. Informieren Sie sich über das Recycling- oder Entsorgungssystem, das von den geltenden Vorschriften in Ihrem Land vorgesehen ist.

**Achtung!** – Einige Teile des Produkts können umweltverschmutzende oder gefährliche Substanzen enthalten, deren Freisetzung eine schädigende Wirkung auf die Umwelt und die Gesundheit des Menschen haben könnten.

Wie das seitliche Symbol anzeigt, darf dieses Produkt nicht mit dem Hausmüll beseitigt werden. Daher müssen zur Entsorgung die Komponenten getrennt werden, wie von den landeseigenen gesetzlichen Regelungen vorgesehen ist oder man übergibt das Produkt beim Neukauf eines gleichwertigen Produkt dem Händler.

**Achtung!** – die örtlichen gesetzlichen Regelungen können bei einer gesetzeswidrigen Entsorgung dieses Produkts schwere Strafen vorsehen.

# HANDBUCH FÜR DEN BENUTZER DER AUTOMATION

## HINWEISE FÜR DEN BENUTZER DER AUTOMATION

Eine Automationsanlage ist einerseits sehr bequem, andererseits stellt sie ein wirksames Sicherheitssystem dar, das mit kleinen Aufmerksamkeiten über viele Jahre wertvolle Dienste erweist. Auch wenn Ihre Automation die in den gesetzlichen Bestimmungen vorgesehenen Sicherheitsstandards erfüllt, ist ein gewisses "Restrisiko" nicht auszuschließen, d.h. die Möglichkeit von Gefahrensituationen, die normalerweise auf unbedachte oder sogar unsachgemäße Nutzung zurückzuführen sind. Wir möchten Ihnen daher einige Ratschläge erteilen, wie Sie sich verhalten sollten, um irgendwelche Zwischenfälle zu vermeiden:

**Lassen Sie sich vor der ersten Benutzung der Automation** vom Installateur die Gründe der Restrisiken erklären und widmen Sie einige Minuten dem Lesen des Ihnen vom Installateur überreichten Handbuchs mit den Hinweisen für den Benutzer. Bewahren Sie das Handbuch für zukünftige Fragen auf und übergeben Sie es bei Weiterverkauf dem neuen Besitzer der Automation.

**Ihre Automation ist eine Maschine, die getreu Ihre Befehle ausführt;** unbedachte oder unsachgemäße Benutzung macht diese zu einer gefährlichen Vorrichtung: erteilen Sie keine Bewegungsbefehle, wenn sich in deren Betriebsbereich Personen, Tiere oder Gegenstände aufhalten.

**Kinder:** eine Automationsanlage, die entsprechend den technischen Normen installiert wurde, garantiert eine hohen Sicherheitsgrad. Es ist jedenfalls klug, Kindern das Spielen in der Nähe der Automation zu untersagen, auch um ungewollte Aktivierungen zu vermeiden; lassen Sie nie die Fernbedienungen in deren Nähe: dies ist kein Spielzeug!

**Anomalien:** sollten Sie irgendein anomales Verhalten der Automation feststellen, trennen Sie diese auf der Stelle von der Stromversorgung und führen Sie manuelle Freigabe durch. Versuchen Sie nicht, die Anlage selbst zu reparieren, sondern fordern Sie den Eingriff des Installateurs Ihres Vertrauens an: die Anlage kann in der Zwischenzeit zum nicht automatisierten Öffnen verwendet werden.

**Wartung:** wie jede Maschine muss auch Ihre Automation periodisch gewartet werden, um so lange wie möglich in vollständiger Sicherheit ihren Dienst zu tun. Vereinbaren Sie mit Ihrem Installateur einen periodischen Wartungsplan; V2spa empfiehlt einen Plan mit 6-monatigen Wartungsintervallen für den normalen Hausgebrauch, allerdings kann diese Periode je nach Nutzungsintensität variieren. Jeder Kontroll-, Wartungs- oder Reparaturingriff darf nur von qualifiziertem Personal durchgeführt werden. Auch wenn Sie der Meinung sind, das können Sie auch, nehmen Sie keine Veränderungen an der Anlage und den Programmier- und Einstellparametern vor: dies ist Aufgabe Ihres Installateurs.

Die Endabnahme, die periodischen Wartungen und die eventuellen Reparaturen sind von dem entsprechenden Techniker, der diese Arbeiten ausführt, zu dokumentieren und die Dokumente müssen vom Besitzer der Anlage aufbewahrt werden.

**Entsorgung:** stellen Sie am Ende des Lebens der Automation sicher, dass der Abbau von qualifiziertem Personal erfolgt und dass die Materialien entsprechend den lokal geltenden Normen recycelt oder abgebaut werden.

**Wichtig:** wenn Ihre Anlage über eine Funksteuerung verfügt, die nach gewisser Zeit schlechter zu funktionieren scheint, oder überhaupt nicht mehr funktioniert, kann die Ursache darin liegen, dass einfach nur die Batterien leer sind (je nach Typ haben diese eine Lebensdauer von einigen Monaten bis zu zwei/drei Jahren). Bevor Sie sich an den Installateur wenden, tauschen Sie die Batterie mit derjenigen eines anderen, eventuell funktionierenden Senders: sollte dies der Grund der Anomalie sein, muss nur die Batterie mit einer desselben Typs ausgetauscht werden.

**Sind Sie zufrieden gestellt?** Sollten Sie Ihrem Heim vielleicht eine neue Automationsanlage hinzufügen wollen, wenden Sie sich an denselben Installateur und fragen Sie nach einem Produkt von V2spa: er wird Ihnen modernsten Produkte auf dem Markt und maximale Kompatibilität der bereits existierenden Automatismen garantieren. Wir danken Ihnen dafür, dass Sie diese Empfehlungen gelesen haben und empfehlen Ihnen, sich bei jedem gegenwärtigen oder zukünftigen Erfordernis an den Installateur Ihres Vertrauens zu wenden.

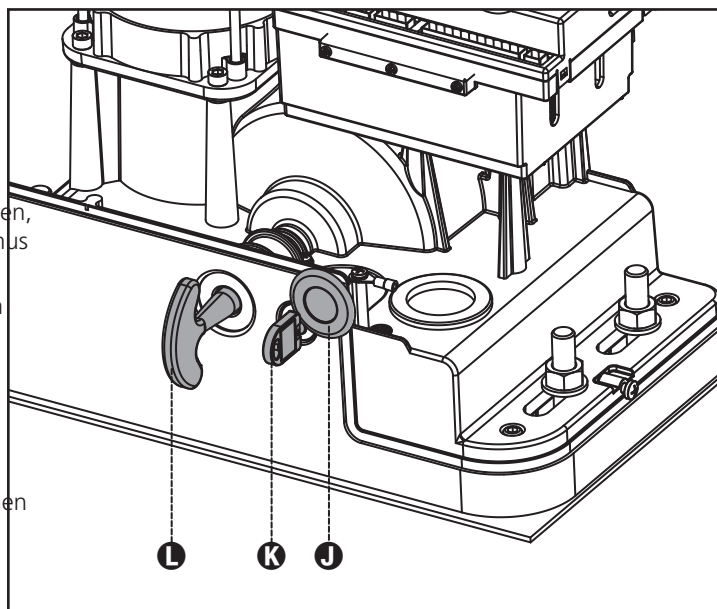
## FREIGABE DES MOTORS

Im Fall eines Stromausfalls kann das Tor durch Einwirkung auf den Motor freigegeben werden:

1. Die sich an der Vorderseite des Motors befindende Schlossabdeckung **J** öffnen.
2. Schlüssel **K** in das Schloss einführen und im Uhrzeigersinn drehen, um den seitlich angeordneten Zugang zum Freigabemechanismus zu öffnen.
3. Schlüssel **L** in das Loch einführen und im Uhrzeigersinn bis zum Endanschlag drehen.
4. An dieser Stelle ist es möglich, das Tor manuell zu bewegen.

Die Automation wird wie folgt wiederhergestellt:

1. Bringen Sie das Tor in die Position der vollständigen Schließung
2. Schlüssel **L** gegen den Uhrzeigersinn bis zum Endanschlag drehen und herausziehen.
3. Schlüssel **K** gegen den Uhrzeigersinn so drehen, dass er den Zugang zum Freigabemechanismus schließt, und herausziehen.
4. Schloss mit Abdeckung **J** abdecken.









+39 0172 1812574

**Technical support**

Monday/Friday 8.30-12.30 ; 14-18

(UTC+01:00 time)

ZIS687 - 16/05/2023

**Dati dell'installatore / Installer details**

---

Azienda / Company \_\_\_\_\_

Timbro / Stamp \_\_\_\_\_

Località / Address \_\_\_\_\_

Provincia / Province \_\_\_\_\_

Recapito telefonico / Tel. \_\_\_\_\_

Referente / Contact person \_\_\_\_\_

**Dati del costruttore / Manufacturer's details**

---

**KINGGates**

Brand of V2 S.p.A.

Corso Principi di Piemonte 65/67 - 12035 RACCONIGI CN (ITALY)

info@king-gates.com - www.king-gates.com

