

PT

KINGGATES



modus

AUTOMATION FOR SWING GATES
WITH LEAVES UP TO 4.2 m - 500 KG



Modus

Automatização para portões de batente Dimensões máx. até 4,2 m - 500 kg

DESEMPENHO POTENTE

Graças à sua mecânica potente, o Modus pode ser instalado em portões de grandes dimensões (até 4,2 m e 500 kg). O ajuste preciso dos fins de curso mecânicos, permite obter um movimento preciso do portão durante a abertura e o fecho.

Rápido e fácil de instalar, com uma largura de 165 mm, está disponível em três versões, motor com os dois braços standard, e duas opcionais, com corredeira ou com articulação esférica para qualquer tipo de folha.

4 kg de alumínio fundido, caixa redutora de 4 estágios em aço e lubrificante sintético de alta qualidade, tornam o Modus um automatismo indestrutível a qualquer temperatura.

O motor de 24 V permite a instalação em equipamentos de utilização intensiva.

SMART TRADITIONAL ELECTRONICS

Central STARG8 simplifica radicalmente o trabalho do instalador, garantindo altos níveis de desempenho em termos de segurança, tempo e velocidade de instalação. Um método único de programação acelera a ativação dos automatismos e a gestão de operações de manutenção tornando-se simples e prática.

STARG8

Uma central 24 Vdc e uma 230 Vac, para todos os motores de portão.

Regulação prática, usando trimers, programação por autoaprendizagem, diagnóstico por LEDs e dip-switches para seleção de modos operativos. Gestão de opções de relentização, regulação de velocidade e controle de obstáculo em todas as versões. Tampa de plástico com etiquetas explicativas e fusíveis sobresselentes.



1.



2.



3.

1. CENTRAL DE COMANDO

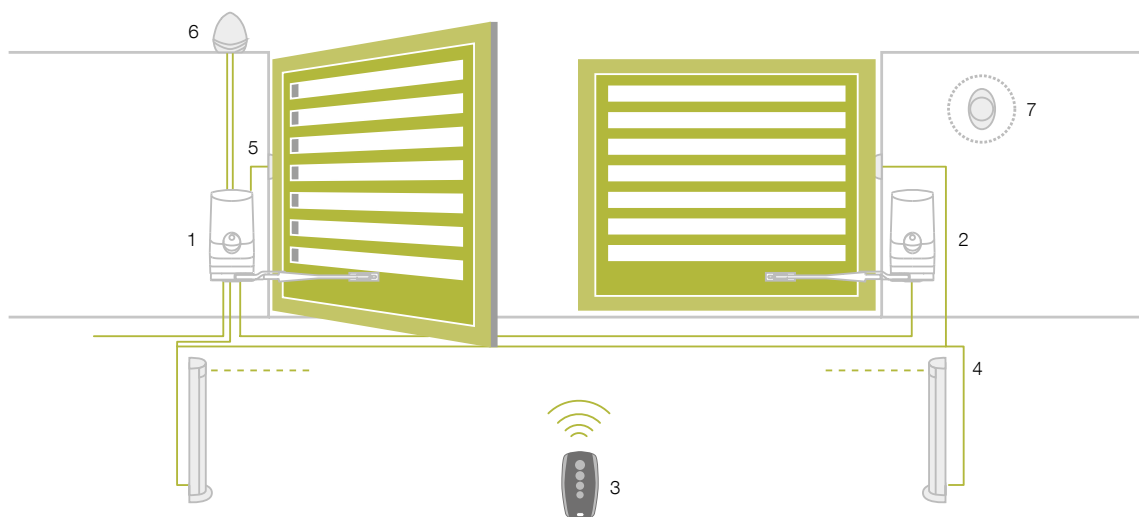
Regulação da velocidade com trimmer e dip-switch, programação em autoaprendizagem

2. BRAÇO ARTICULADO

Braço robusto em alumínio fundido com sistema de segurança ao corte

3. FIM DE CURSO MECÂNICO

Fins de curso em aço robustos



SISTEMA BASE

1. Motorreductor Modus MA
2. Motorreductor Modus SL
3. Transmissor rádio
4. Fotocélulas de coluna
5. Fotocélulas
6. Pirlampo
7. Seletor de chave ou digital

READY FOR





CARACTERÍSTICAS TÉCNICAS

Código		MODUS 280	MODUS 420
Alimentação principal	(Vac 50 Hz)		230
Alimentação do motor	(Vdc)		24
Consumo máximo de energia	(W)	280	350
Velocidade	(rpm)		1,5
Binário max	(Nm)	650	760
Ciclo de trabalho	(%)		80
Grau de proteção	(IP)		44
Temperatura de trabalho	(°C)		-20 ÷ +55
Peso do motorreductor	(kg)		7,5
Dimensões do motorreductor	(mm)		165x250x306 h

Também disponível em 110 V / 60 Hz

MODUS

Código	Motor	Placa eletrônica	Recetor de rádio	Fim de curso mecânico	Kit fixação	Dimensão max. da folha
Modus 280 SL	24 Vdc	-	-	• (2)	•	2,8 m - 300 kg
Modus 280 MA	24 Vdc	STARG8 24	•	• (2)	•	2,8 m - 300 kg
Modus 420 SL	24 Vdc	-	-	• (2)	•	4,2 m - 500 kg
Modus 420 MA	24 Vdc	STARG8 24	•	• (2)	•	4,2 m - 500 kg

Os motorreductores Modus não contêm o braço de ligação para a folha. É necessário seleccionar o braço mais adequado para o portão na seguinte tabela.

MODUS KIT

Código	Modus 280 MA	Modus 280 SL	Modus 420 MA	Modus 420 SL	MO Link 420	Stylo 4K	Idea 24 Plus	Viky 30	Tab	Dimensão max. da folha
Modus Kit 280	•	•			• (2)	• (2)	•	•	•	2,8 m - 300 kg
Modus Kit 280 LT	•	•			• (2)	• (2)		•		2,8 m - 300 kg
Modus Kit 420			•	•	• (2)	• (2)	•	•	•	4,2 m - 500 kg
Modus Kit 420 LT			•	•	• (2)	• (2)		•		4,2 m - 500 kg

Código Novo Kit	Modus 280 MA	Modus 280 SL	Modus 420 MA	Modus 420 SL	MO Link 420	Stylo 4K	Novo LT 24 Plus	Novo PH 180	Tab	Dimensão max. da folha
Modus Kit 280 NV	•	•			• (2)	• (2)	•	•	•	2,8 m - 300 kg
Modus Kit 420 NV			•	•	• (2)	• (2)	•	•	•	4,2 m - 500 kg

Os Kits contêm o braço MO LINK 420.

Versão de 24 V também disponível para mercados com alimentação de rede de 110 V / 60 Hz



MODUS MA



MODUS SL



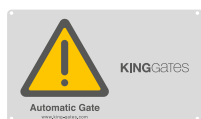
STYLO 4K



IDEA 24 PLUS



VIKY 30



TAB



NOVO LT 24 PLUS



NOVO PH 180



BRAÇO ARTICULADO



MO LINK 180

Para folhas até 1,8 m.
A distância máxima entre o eixo de rotação da porta, e a superfície de fixação do motorreductor é de 200 mm



MO LINK 420

Para folhas até 4,2 m.
A distância máxima entre o eixo de rotação da porta, e a superfície de fixação do motorreductor é de 350 mm



MO L C18 SX

Corrediça para folhas até 1,8 m - 300 kg.
Versão esquerda

MO L C18 DX

Corrediça para folhas até 1,8 m - 300 kg.
Versão direita



MO Link R42

Para articulações (Rotação +/- 8°).
Para folhas até 4,2 m - 500 kg

ACESSÓRIOS



BK 40

Fim de curso mecânico para abertura e fecho (2 peças)



SBLO 800

Desbloquear a partir do exterior



BAT M016

Bateria 24 V 1,6 Ah



BAT K3

Placa de carga para bateria BAT M016



LOCK HO

Fechadura elétrica horizontal 12 V



LOCK VE

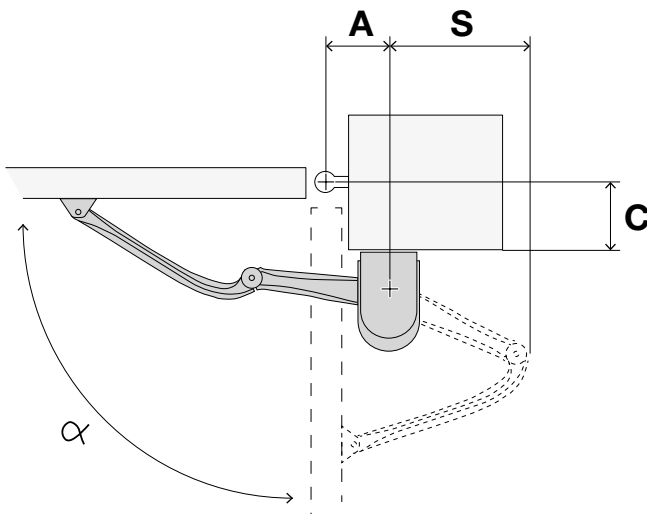
Fechadura elétrica vertical 12 V



STARG8 24

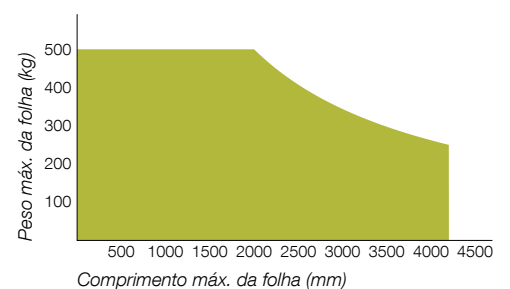
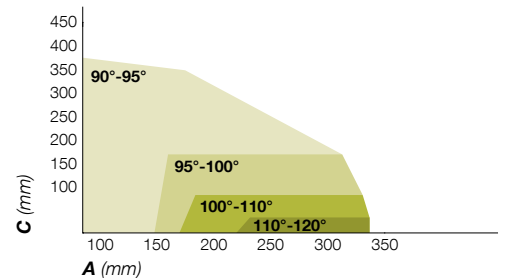
Central de substituição 24 Vdc

LIMITES DE UTILIZAÇÃO



MO LINK 420

A	C	S	α
140	30	314	90
250	30	398	110
140	80	340	90
185	80	387	100
140	130	355	90
170	130	387	95
140	160	364	90
160	160	388	95
140	200	375	90
150	200	392	90
140	240	383	90
150	240	394	90
140	280	389	90
170	280	393	90
140	320	390	90
170	320	385	90



THE KING SPECIALIST



App KINGspecialist para o instalador

A App KINGspecialist permite completar todas as fases de programação da instalação, operando diretamente no próprio smartphone ou tablet.

Graças ao módulo Wi-Fi, que pode ser acoplado à central STARG8, o profissional pode agora gerir todas as funções oferecidas pelo dispositivo eletrónico inteligente KING de forma simples e intuitiva.

A App também apresenta novas funções, como o agendamento de manutenção periódica do sistema, check-ups à central e gestão de controlo remoto.



KGFL-MODUS/PT/00

KINGgates, opera com uma rede de instaladores profissionais especializados.

KINGspecialist é um programa disponível só para instaladores: KINGgates é a qualidade sob a forma de um serviço. Inovações de fácil instalação e atualizações contínuas para continuarmos a crescer juntos.



KINGgates
www.king-gates.com

KING GATES srl
Via A. Malignani 42
33077 Sacile (PN) Italy
Ph. +39 0434 737082
Fax +39 0434 786031
info@king-gates.com

KING GATES Portugal
Zona Industrial de Neiva - fase II
EN 103 - Pav 23
4935-232 Neiva
www.king-gates.pt