

NL

KINGGATES



modus

AUTOMATION FOR SWING GATES
WITH LEAVES UP TO 4.2 m - 500 KG



Modus

Automatisering voor draaiporten Max. afmeting vleugel 4,2 m - 500 kg

GEPATENTEERDE PRESTATIES

Dankzij zijn gepatenteerde mechaniek, kan de Modus op vleugels van grote afmetingen worden geïnstalleerd, tot 4,2 m - 500 kg. De millimetrische regeling van de mechanische eindschakelaars zorgt voor een precieze aanslag van de vleugel tijdens het openen en sluiten. Eenvoudig en snel te installeren met zijn breedte van 165 mm en beschikbaar in twee motorversies met twee standaard en twee optionele armen, met slede of met gewricht, voor elk type installatie.

4 kg drukgegoten aluminium, volledig stalen reductiekast met 4 trappen en synthetisch smeermiddel van zeer hoge kwaliteit maken van de Modus een onverwoestbare automatisering die bij elke temperatuur gebruikt kan worden.

De 24 V motor maakt installatie op systemen voor intensiefgebruik mogelijk.

SLIMME TRADITIONELE ELECTRONICA

De STARG8 sturingskast vereenvoudigd het werk van de installateur en garandeerd een hoge mate van prestaties in termen van veiligheid, tijd en installatiesnelheid. Eén enkele programmeermethode versnelt de activatie van de automatische onderdelen en het beheer van onderhoudswerkzaamheden worden simpel en praktisch.

STARG8

1 sturingseenheid 24 Vdc en 1 sturingseenheid 230 Vac voor alle poortmotoren.

Praktische regelingen m.b.v. trimmers, programmering met zelfflering van de slag m.b.v. één toets, diagnoseleds en dip-switches om de werkwijzen in te stellen. Beheer van de vertragingen, regeling van de snelheid en obstakelcontrole bij alle versies. Plastic deksel met labels van de aansluitingen en de reservezekeringen.



1. BESTURINGSEENHEID

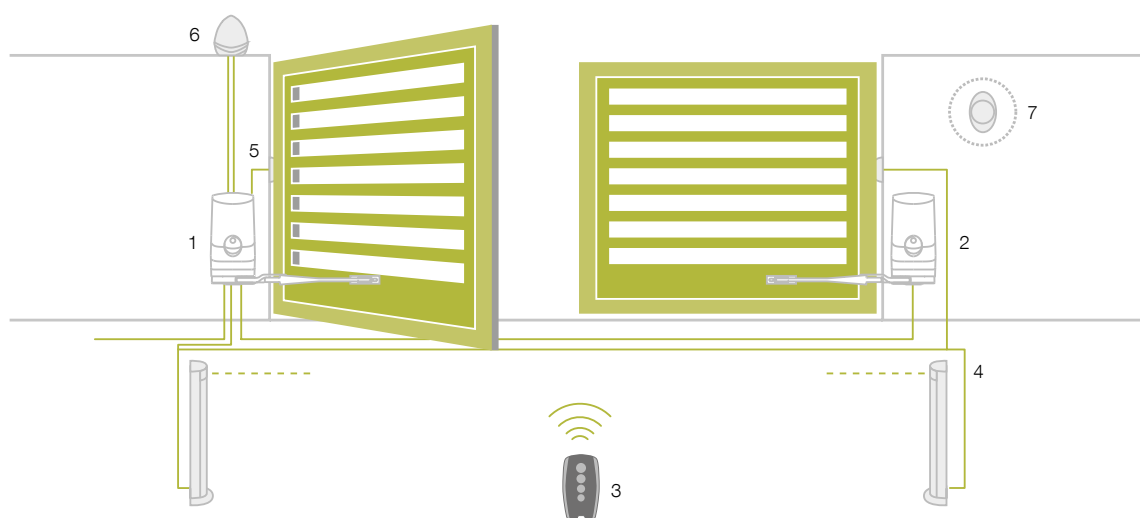
Snelle regelingen met trimmers en dip-switches, programmering via zelfflering

2. SCHARNIERENDE ARM

Robuuste arm van drukgegoten aluminium met knelbeveiliging

3. MECHANISCHE EINDSCHAKELAAR

Robuuste verstelbare eindschakelaar van staal



BASISINSTALLATIE

1. Reductiemotor Modus MA
2. Reductiemotor Modus SL
3. Zender
4. Kolomfotocel
5. Fotocellen
6. Knipperlicht
7. Sleutel- of digitale schakelaar

READY FOR




TECHNISCHE KENMERKEN

Code		MODUS 280	MODUS 420
Netvoeding	(Vac 50 Hz)		230
Voeding motor	(Vdc)		24
Maximaal vermogen	(W)	280	350
Snelheid	(rpm)		1,5
Maximale kracht	(Nm)	650	760
Werkcyclus	(%)		80
Beveiligingsgraad	(IP)		44
Bedrijfstemperatuur	(°C)		-20 ÷ +55
Gewicht reductiemotor	(kg)		7,5
Afmetingen reductiemotor	(mm)		165x250x306 h

Ook beschikbaar in de 110 V / 60 Hz versie

MODUS

Code	Motor	Elektronische kaart	Radio-ontvanger	Mechanische eindschakelaars	Bevestigingsset	Max. afmeting vleugel
Modus 280 SL	24 Vdc	-	-	• (2)	•	2,8 m - 300 kg
Modus 280 MA	24 Vdc	STARG8 24	•	• (2)	•	2,8 m - 300 kg
Modus 420 SL	24 Vdc	-	-	• (2)	•	4,2 m - 500 kg
Modus 420 MA	24 Vdc	STARG8 24	•	• (2)	•	4,2 m - 500 kg

De Modus reductiemotoren bevatten niet de verbindingssarm met de vleugel. Men moet de geschikte arm voor de poort uit de lijst op de volgende pagina kiezen.

MODUS KIT

Code	Modus 280 MA	Modus 280 SL	Modus 420 MA	Modus 420 SL	MO Link 420	Stylo 4K	Idea 24 Plus	Viky 30	Tab	Max. afmeting vleugel
Modus Kit 280	•	•			• (2)	• (2)	•	•	•	2,8 m - 300 kg
Modus Kit 280 LT	•	•			• (2)	• (1)		•		2,8 m - 300 kg
Modus Kit 420			•	•	• (2)	• (2)	•	•	•	4,2 m - 500 kg
Modus Kit 420 LT			•	•	• (2)	• (1)		•		4,2 m - 500 kg

Code Novo Kit	Modus 280 MA	Modus 280 SL	Modus 420 MA	Modus 420 SL	MO Link 420	Stylo 4K	Novo LT 24 Plus	Novo PH 180	Tab	Max. afmeting vleugel
Modus Kit 280 NV	•	•			• (2)	• (2)	•	•	•	2,8 m - 300 kg
Modus Kit 420 NV			•	•	• (2)	• (2)	•	•	•	4,2 m - 500 kg

De kits bevatten de arm MO LINK 420.

24 V versie ook beschikbaar voor markten met 110 V / 60 Hz netvoeding



MODUS MA



MODUS SL



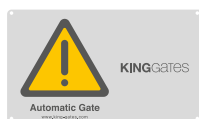
STYLO 4K



IDEA 24 PLUS



VIKY 30



TAB



NOVO LT 24 PLUS



NOVO PH 180





MO LINK 180
Voor vleugels tot 1,8 m.
Maximum afstand tussen de rotatieas van de poort en bevestigingsvlak reductiemotor 200 mm



MO LINK 420
Voor vleugels tot 4,2 m.
Maximum afstand tussen de rotatieas van de poort en bevestigingsvlak reductiemotor 350 mm



MO L C18 SX
Met slede voor vleugels tot 1,8 m - 300 kg.
Linker uitvoering



MO Link R42
Met gewrichten (Rotatie +/- 8°)
Voor vleugels tot 4,2 m - 500 kg

ACCESSOIRES



BK 40
Mechanische eindschakelaar voor openen of sluiten (2 stuks)



SBLO 800
Ontgrendeling van buitenaf



BAT M016
Batterij 24 V 1,6 Ah



BAT K3
Oplaadkaart voor batterij BAT M016



LOCK HO
Horizontaal elektroslot 12 V

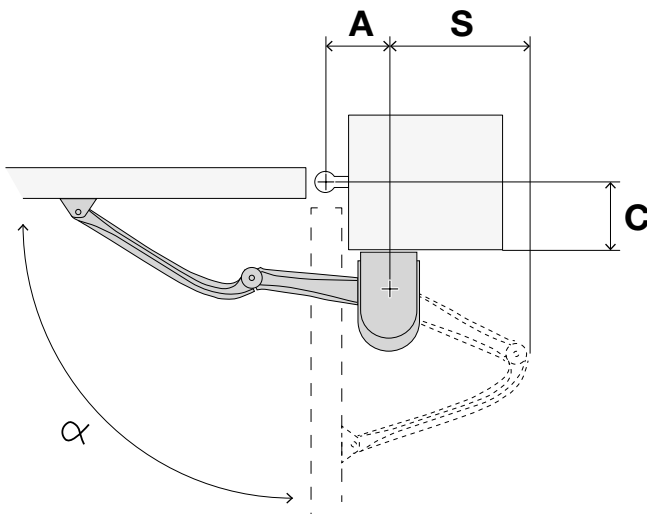


LOCK VE
Verticaal elektroslot 12 V



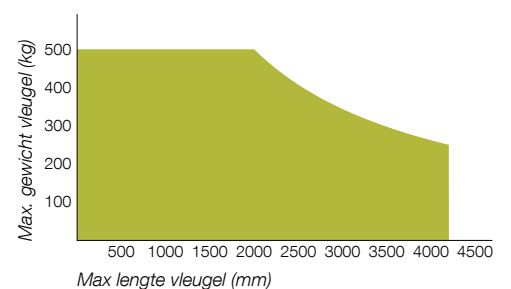
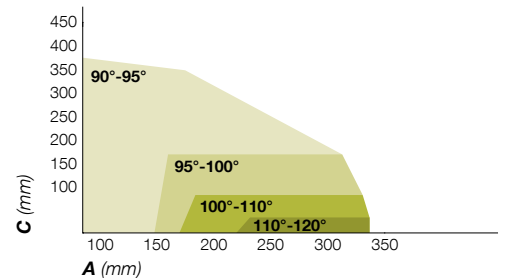
STARG8 24
Reservebesturingseenheid 24 Vdc

GEbruIKSBEPERKINGEN PRODUCT



MO LINK 420

A	C	S	α
140	30	314	90
250	30	398	110
140	80	340	90
185	80	387	100
140	130	355	90
170	130	387	95
140	160	364	90
160	160	388	95
140	200	375	90
150	200	392	90
140	240	383	90
150	240	394	90
140	280	389	90
170	280	393	90
140	320	390	90
170	320	385	90



THE KING SPECIALIST



KINGspecialist app voor installateurs

De KINGspecialist App laat toe om tijdens je installatie alle instellingen rechtstreeks op je smartphone of tablet in te geven.

Dankzij de WiFi module, die gekoppeld kan worden aan de STARG8 sturingskasten, kan iedere professionele installateur alle functies op een eenvoudige en intuïtieve manier beheren op de KING Slimme en Traditionele elektronische sturing. De App introduceert ook nieuwe functies, zoals periodieke onderhoudsintervallen, controles centrale en beheer van de afstandsbedieningen.



KGFL-MODUS/NL/00

KINGgates berust op een netwerk van professionele expert installateurs.

KINGSpecialist is een programma enkel beschikbaar voor installateurs: KINGgates kwaliteit in de vorm van een service. Installateur vriendelijke innovaties en continu updates om samen te groeien.



KINGgates
www.king-gates.com

KING GATES srl
Via A. Malignani 42
33077 Sacile (PN) Italy
Ph. +39 0434 737082
Fax +39 0434 786031
info@king-gates.com