

FR

**KING**GATES



# modus

AUTOMATION FOR SWING GATES  
WITH LEAVES UP TO 4.2 m - 500 KG



# Modus

## Automatisme pour portails à battants avec vantaux jusqu'à 4,2 m - 500 kg

### PERFORMANCES BREVETÉES

Grâce à sa mécanique brevetée, le Modus peut automatiser des portails imposants allant jusqu'à 4,2 m et 500 kg. Il dispose d'un réglage de fins de course mécaniques permettant un ajustement précis du vantail en ouverture et fermeture.

Facile et rapide à installer avec ses 165 mm de large, il est disponible en 2 versions de moteur avec 2 bras standards, et 2 bras en option : bras à coulisse et bras à rotule, pour tout type d'installation.

**Ses 4 kgs d'aluminium moulé, les étages de réduction du boîtier mécanique totalement inoxydable et le lubrifiant synthétique de grande qualité font de Modus un automatisme ultra résistant et utilisable quelque soit la température extérieure.**

La motorisation en 24 V permet des installations en mode intensif.

### SMART TRADITIONAL ELECTRONICS

Les centrales de commande STARG8 simplifient le travail de l'installateur en garantissant des performances optimales en terme de sécurité, robustesse et vitesse de installation. Une carte électronique unique accélère la phase d'apprentissage de l'automatisme et rend la maintenance simple et pratique.

### STARG8

1 centrale de commande 24 Vcc et 1 centrale de commande 230 Vca, pour tous les automatismes pour portails.

Réglage simple et pratique par potentiomètre, réglage de la course par auto-apprentissage avec une seule touche, LED de diagnostic et dip-switches pour configurer le mode de fonctionnement. Gestion des ralentissements, réglage de la vitesse et contrôle des obstacles dans toutes les versions. Boîtier plastique de protection, étiquettes légendées, et fusibles de rechange.



1.



2.



3.

### 1. LOGIQUE DE COMMANDE

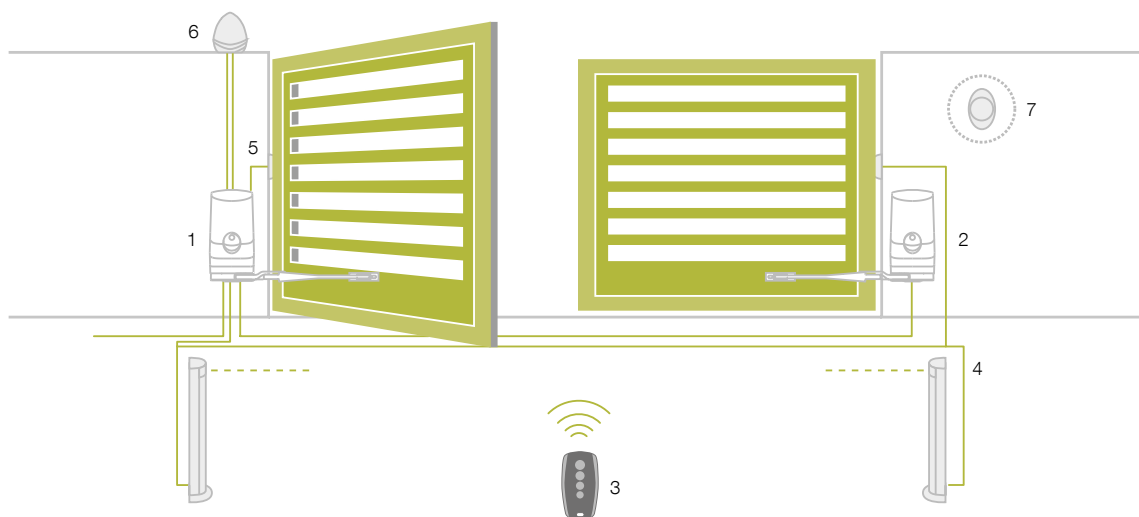
Ajustements rapides avec trimmer et dip-switch, programmation en auto-apprentissage

### 2. BRAS ARTICULÉ

Robuste bras en aluminium moulé avec sécurité anti-cisaillement

### 3. FIN DE COURSE

Robuste fin de course réglable en acier



### INSTALLATION DE BASE

1. Motoréducteur Modus MA
2. Motoréducteur Modus SL
3. Émetteur
4. Photocellules sur colonnettes
5. Photocellules
6. Lampe clignotante
7. Sélecteur à clé ou clavier à codes radio

READY FOR





## DONNÉES TECHNIQUES

Code		MODUS 280	MODUS 420
Alimentation	(Vca 50 Hz)		230
Alimentation moteur	(Vcc)		24
Puissance maximale absorbée	(W)	280	350
Vitesse	(rpm)		1,5
Couple max	(Nm)	650	760
Cycle de travail	(%)		80
Degré de protection	(IP)		44
Température de fonctionnement	(°C)		-20 ÷ +55
Poids motoréducteur	(kg)		7,5
Dimension automatisme	(mm)		165x250x306 h

Disponible également en version 110 V / 60 Hz

## MODUS

Code	Moteur	Électronique	Récepteur radio	Butée fins de course	Kit de fixation	Dimension max. vantail
Modus 280 SL	24 Vcc	-	-	• (2)	•	2,8 m - 300 kg
Modus 280 MA	24 Vcc	STARG8 24	•	• (2)	•	2,8 m - 300 kg
Modus 420 SL	24 Vcc	-	-	• (2)	•	4,2 m - 500 kg
Modus 420 MA	24 Vcc	STARG8 24	•	• (2)	•	4,2 m - 500 kg

Les motoréducteurs Modus ne contiennent pas le bras de connexion au vantail. Il est nécessaire de choisir le bras le plus indiqué au portail dans la liste de la page suivante.

## MODUS KIT

Code	Modus 280 MA	Modus 280 SL	Modus 420 MA	Modus 420 SL	MO Link 420	Stylo 4K	Idea 24 Plus	Viky 30	Tab	Dimension max. vantail
Modus Kit 280	•	•			• (2)	• (2)	•	•	•	2,8 m - 300 kg
Modus Kit 280 LT	•	•			• (2)	• (1)		•		2,8 m - 300 kg
Modus Kit 420			•	•	• (2)	• (2)	•	•	•	4,2 m - 500 kg
Modus Kit 420 LT			•	•	• (2)	• (1)		•		4,2 m - 500 kg

Code Novo Kit	Modus 280 MA	Modus 280 SL	Modus 420 MA	Modus 420 SL	MO Link 420	Stylo 4K	Novo LT 24 Plus	Novo PH 180	Tab	Dimension max. vantail
Modus Kit 280 NV	•	•			• (2)	• (2)	•	•	•	2,8 m - 300 kg
Modus Kit 420 NV			•	•	• (2)	• (2)	•	•	•	4,2 m - 500 kg

Les kit contiennent le bras MO LINK420.

Version 24 V disponible également pour alimentation secteur 110 V / 60 Hz



MODUS MA



MODUS SL



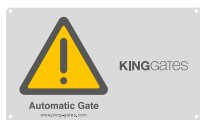
STYLO 4K



IDEA 24 PLUS



VIKY 30



TAB



NOVO LT 24 PLUS



NOVO PH 180



## BRAS ARTICULÉS



### MO LINK 180

Pour vantail jusqu'à 1,8 m.  
Distance maximum entre l'axe de rotation du portail et la surface de fixation du motoréducteur 200 mm



### MO LINK 420

Pour vantail jusqu'à 4,2 m.  
Distance maximum entre l'axe de rotation du portail et la surface de fixation du motoréducteur 350 mm



### MO L C18 SX

Bras à coulisse pour vantail allant jusqu'à 1,8 m - 300 kg.  
Version sx (gauche)

### MO L C18 DX

Bras à coulisse pour vantail allant jusqu'à 1,8 m - 300 kg.  
Version dx (droite)



### MO Link R42

Bras rotatif (inclinaison +/-8°)  
Dimensions maxi du vantail 4,2 m - 500 kg

## ACCESSOIRES



### BK 40

Buté fin de course mécaniques (prix/paquet 2)



### SBLO 800

Déverrouillage extérieur



### BAT M016

Batterie 24 V 1,6 Ah



### BAT K3

Carte de charge des batteries BAT M016



### LOCK HO

Serrure électrique 12 V horizontale



### LOCK VE

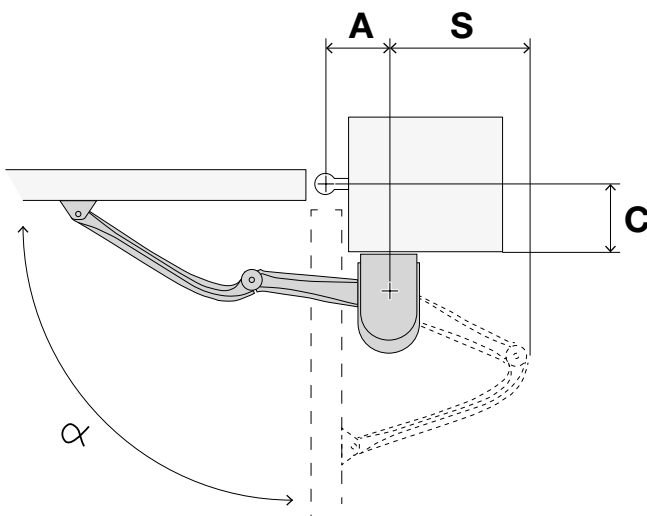
Serrure électrique 12 V verticale



### STARG8 24

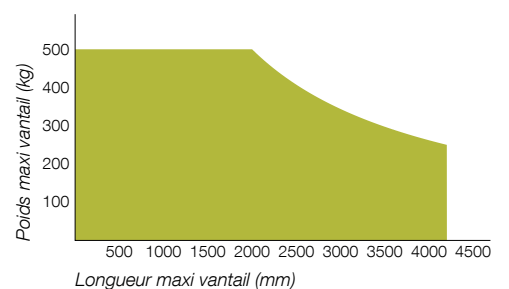
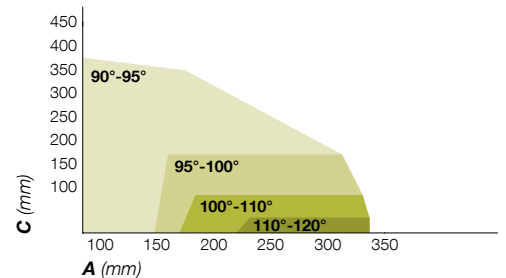
Centrale de recharge 24 Vcc

## LIMITES D'UTILISATION



### MO LINK 420

A	C	S	α
140	30	314	90
250	30	398	110
140	80	340	90
185	80	387	100
140	130	355	90
170	130	387	95
140	160	364	90
160	160	388	95
140	200	375	90
150	200	392	90
140	240	383	90
150	240	394	90
140	280	389	90
170	280	393	90
140	320	390	90
170	320	385	90



# THE KING SPECIALIST



## App KINGspecialist pour les professionnels de l'installation

L'App KINGspecialist permet de compléter toutes les phases de configuration de l'installation directement à partir de votre smartphone ou tablette.

Grâce au module wifi à insérer dans la centrale STARG8, les professionnels sont en mesure de gérer toutes les fonctionnalités de l'électronique KING Smart Traditional de façon simple et intuitive.

L'App introduit également de nouvelles fonctionnalités comme la gestion de la maintenance programmée, le check-up de la centrale et la gestion des télécommandes.



KGFL-MODUS/FR/00

## KINGgates compte sur un réseau d'installateurs experts et professionnels.

KINGspecialist est le programme réservé aux professionnels de l'installation, la qualité déclinée dans le Service. Des innovations installer-friendly et des mises à jour continues afin de se développer ensemble.



**KINGgates**  
[www.king-gates.com](http://www.king-gates.com)

**KING GATES srl**  
Via A. Malignani 42  
33077 Sacile (PN) Italy  
Ph. +39 0434 737082  
Fax +39 0434 786031  
[info@king-gates.com](mailto:info@king-gates.com)