



minimodus

AUTOMATION FOR SWING GATES
WITH LEAVES UP TO 2 M - 250 KG



MiniModus

Automatización para puertas batientes Dimensión máxima hojas 2 m - 250 kg

FLEXIBILIDAD DE INSTALACIÓN

MiniModus es la automatización con brazo articulado para puertas batientes con hojas de hasta 2 m - 250 kg. **La anchura de sólo 155 mm del motorreductor permite la instalación también en espacios reducidos, mientras la geometría del brazo articulado garantiza la instalación también en columnas muy grandes con distancia entre el eje de la hoja y la superficie de instalación del motorreductor hasta 240 mm.**

COMPACTO Y SEGURO

MiniModus contiene en su interior la tarjeta electrónica y el alojamiento para las baterías que garantizan el funcionamiento también después de diferentes horas del black-out.

La maniobra de desbloqueo, como para todos los productos KINGgates, es simple y rápida. También la instalación del motorreductor en columnas y puertas es rápida y cómoda para el instalador: gracias a los soportes a atornillar, no es en efecto necesaria ninguna operación de soldadura.

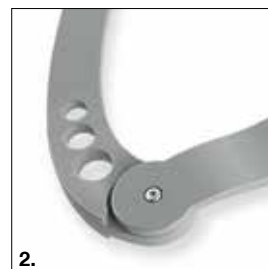
SMART TRADITIONAL ELECTRONICS

Las centrales de mando STARG8 simplifican radicalmente el trabajo del instalador garantizando muy altas prestaciones en términos de seguridad, duración y velocidad de instalación. Un único método de programación agiliza la puesta en funcionamiento de las automatizaciones y facilita la gestión del mantenimiento.

STARG8

1 central de mando 24 Vdc y 1 central de mando 230 Vac, para todos los motores para cancelas.

Regulaciones prácticas mediante trimmer, programación de la carrera por autoaprendimiento mediante una sola tecla, Led de diagnóstico y microinterruptor para seleccionar el modo de funcionamiento. Gestión de las ralentizaciones, regulación de la velocidad y detección de obstáculos en todas las versiones. Cubierta plástica con etiquetas de identificación y fusibles de recambio.



1. TARJETA ÉLECTRONICA

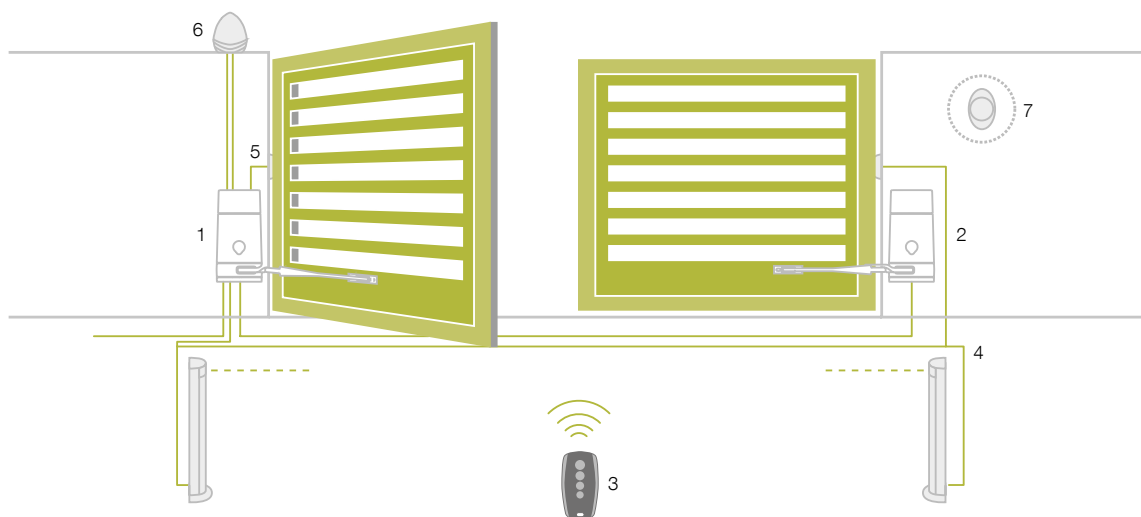
Regulaciones rápidas con trimmer y dip-switch, programación en autoaprendizaje

2. BRAZO ARTICULADO

Robusto brazo en aluminio presofundido con seguridad antiplastamiento

3. FINAL DE RECORRIDO MECÁNICO

Robusto final de recorrido regulable de acero



INSTALACIÓN BASE

1. Motorreductor MiniModus MA
2. Motorreductor MiniModus SL
3. Radiotransmisor
4. Fotocélulas de columna
5. Fotocélulas
6. Luz intermitente
7. Selector de llave o digital

READY FOR




DATOS TÉCNICOS

Código		MINIMODUS
Alimentación de red	(Vac 50 Hz)	230
Alimentación motor	(Vdc)	24
Potencia máxima absorbida	(W)	250
Velocidad	(rpm)	1
Par max	(Nm)	150
Ciclo de funcionamiento	(%)	50
Grado de protección	(IP)	44
Temperatura de servicio	(°C)	-20 ÷ +55
Peso motorreductor	(kg)	6,2
Dimensión motorreductor	(mm)	155x253x314 h

Disponible también en la versión 110 V / 60 Hz

MINIMODUS

Código	Motorreductor	Tarjeta electrónica	Receptor radio	Final de recorrido mecánicos	Kit de fijación	Brazo articulado	Dimensión máx de la hoja
MiniModus SL	24 Vdc	-	-	• (1)	•	•	2 m - 250 kg
MiniModus MA	24 Vdc	STARG8 24	•	• (1)	•	•	2 m - 250 kg

Versión de 24 V disponible también para mercados con una alimentación de red de 110 V / 60 Hz

MINIMODUS KIT

Código	MINIMODUS MA	MINIMODUS SL	STYLO 4K	IDEA 24 PLUS	VIKY 30	NOVO LT 24 PLUS	NOVO PH 180	TAB	Dimensión máx de la hoja
MiniModus Kit 24	•	•	• (2)	•	•			•	2 m - 250 kg
MiniModus Kit 24 LT	•	•	• (1)		•				2 m - 250 kg
MiniModus Kit 24 NV	•	•	• (2)			•	•	•	2 m - 250 kg

Kits disponibles también la versión VL que se compone de motores y dos mandos



MINIMODUS MA



MINIMODUS SL



STYLO 4K



IDEA 24 PLUS



VIKY 30



TAB



NOVO LT 24 PLUS



NOVO PH 180





LOCK HO
Electrocerradura
horizontal 12 V



LOCK VE
Electrocerradura
vertical 12 V



BAT M016
Batería 24 V 1,6 Ah

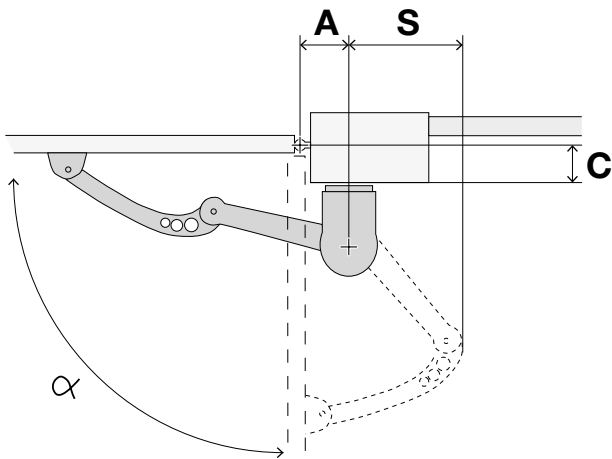


BAT K3
Tarjeta de carga
de baterías BAT M016

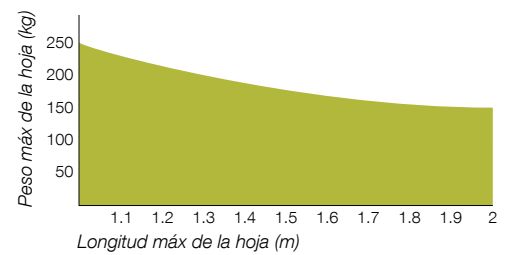
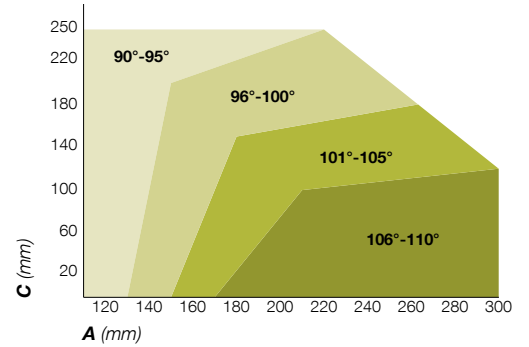


STARG8 24
Centralita de repuesto
24 Vdc

LÍMITES DE EMPLEO



A	C	S	α
130	30	60	95
180	30	110	105
135	60	65	95
195	60	125	105
140	90	70	95
205	90	135	105
140	120	75	95
220	120	155	105
145	150	80	95
230	150	170	105
150	180	85	95
250	180	185	105
165	210	100	95
205	240	170	95



THE KING SPECIALIST



App KINGspecialist para el instalador

La App KINGspecialist le permite ejecutar todas las fases de configuración de la instalación directamente desde su smartphone o tablet.

Gracias al módulo wifi enchufable en las centrales STARG8, el profesional puede gestionar todas las funciones de la electrónica KING Smart Tradicional de manera sencilla e intuitiva.

La App implementa nuevas funciones, como la programación del mantenimiento periódico del sistema, el control de la central y la gestión de los mandos a distancia.



KGFL-MINIMODUS/ES/00

KINGgates se apoya en una red de instaladores expertos y profesionales.

KINGspecialist es el programa reservado para los instaladores, la calidad KINGgates declinada en servicio. Innovaciones para una instalación intuitiva y actualización continua para crecer juntos.



KINGgates
www.king-gates.com

KING GATES srl
Via A. Malignani 42
33077 Sacile (PN) Italy
Ph. +39 0434 737082
Fax +39 0434 786031
info@king-gates.com